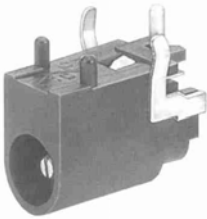
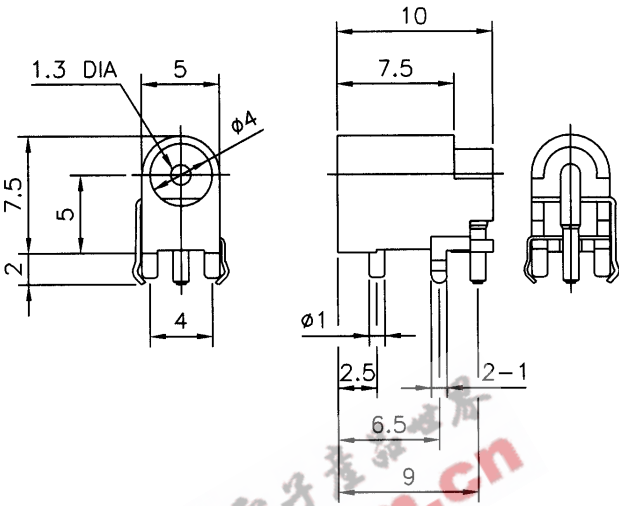
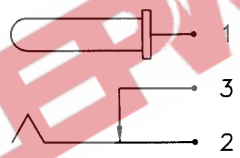


## DC-BUCHSE ZENTRALSTIFT 1,30 mm

| Serie SCD-425  |   |
|--|---|
|  <p>SCD 425</p> | <p><b>Abmessungen (mm)</b></p>                             |
|  | <p><b>Schaltung</b><br/>normal geschlossen</p>  <p>"C"</p> |

### Material

Körper: Thermoplast  
Zentralstift: vernickelt  
Anschlüsse: Bronze / Kupferlegierung

### Spezifikation

Elektrische Nennwerte: 0,5A 12 VDC  
Spannungsfestigkeit:  
500 VAC 60 Hz während 1 Minute  
Isolationswiderstand:  
100 MΩ bei 500 VDC  
Anfangs-Kontakwiderstand:  
30 mΩ max. bei 100 mA max. AC bei 1 kHz  
max. Einsteck- u. Auszugskraft  
zu Beginn: 0,3 - 3,0 kg  
am Ende des Lebensdauertests: 0,2 - 3,0 kg  
Lebensdauertest (20-30 Steckzyklen/Minute)  
5.000 Zyklen ohne Last

### Bestellnummernschlüssel

**SCD 425**

- ① Serie SCD425
- ② Zentralstift:  
A = 1,3 mm
- ③ Schaltung: (nur C möglich)  
C = normal geschlossen
- ④ Anschlußvergütung: (S = Standard)  
S ... versilbert
- ⑤ Optionen  
000000 - Standard, keine Option