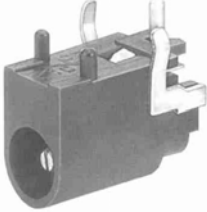
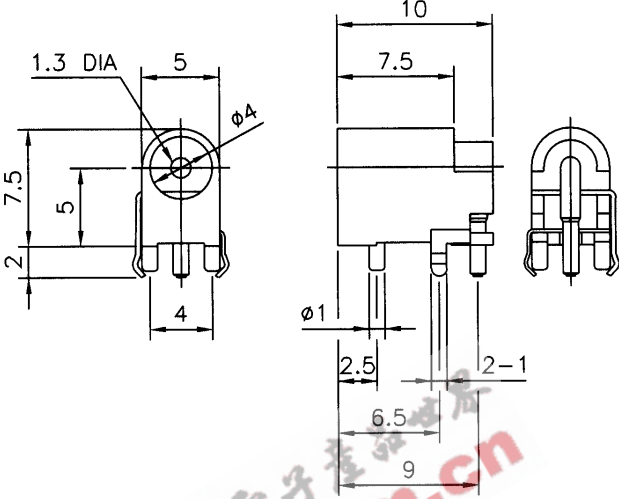
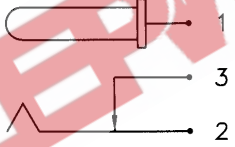


DC-BUCHSE ZENTRALSTIFT 1,30 mm

| Serie SCD-425 | |
|--|---|
|  <p>SCD 425</p> | <p>Abmessungen (mm)</p>  |
| | <p>Schaltung normal geschlossen</p>  <p>"C"</p> |

Material

Körper: Thermoplast
Zentralstift: vernickelt
Anschlüsse: Bronze / Kupferlegierung

Spezifikation

Elektrische Nennwerte: 0,5A 12 VDC
Spannungsfestigkeit:
500 VAC 60 Hz während 1 Minute
Isolationswiderstand:
100 M Ω bei 500 VDC
Anfangs-Kontakwiderstand:
30 m Ω max. bei 100 mA max. AC bei 1 kHz
max. Einsteck- u. Auszugskraft
zu Beginn: 0,3 - 3,0 kg
am Ende des Lebensdauertests: 0,2 - 3,0 kg
Lebensdauertest (20-30 Steckzyklen/Minute)
5.000 Zyklen ohne Last

Bestellnummernschlüssel

SCD 425

- ① Serie SCD425
- ② Zentralstift:
A = 1,3 mm
- ③ Schaltung: (nur C möglich)
C = normal geschlossen
- ④ Anschlußvergütung: (S = Standard)
S ... versilbert
- ⑤ Optionen
000000 - Standard, keine Option