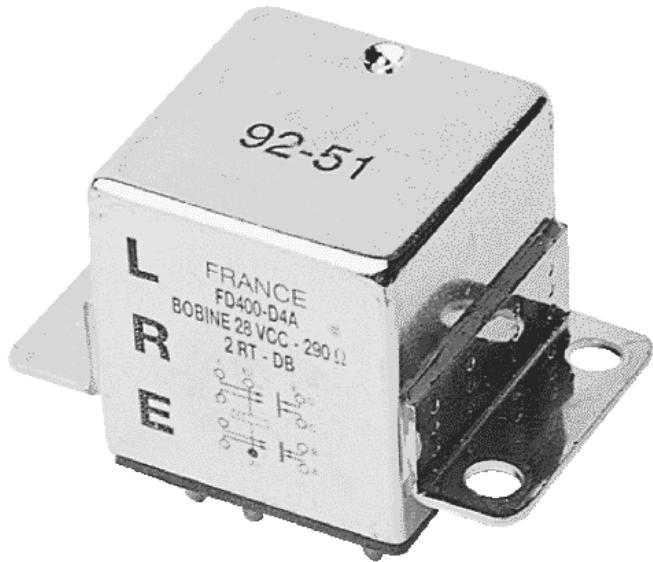


FD400

FICHE TECHNIQUE

RELAIS HERMETIQUE
2 RT DOUBLE COUPURE
10 A/56 Vcc



NOTES D'APPLICATION:

001
007

SOCLE ASSOCIE:

SFD400CE40E

Relais hermétique monostable polarisé

Combinaison des contacts **2 R(DC) + 2 T(DE)**

Alimentation bobine **Courant continu**

CARACTERISTIQUES TECHNIQUES PRINCIPALES

Prévu pour commuter **10 A / 56 Vcc**

Masse **80 g max**

Dimensions max. du boîtier en mm **26 x 25,7 x 26**

Armature à forces équilibrées

Boîtier métallique hermétique protégé anti-corrosion

Non chevauchement des contacts

CARACTERISTIQUES ELECTRIQUES DES CONTACTS

Durée de vie minimale	Tension aux bornes du contact	56 Vcc
100 000 cycles 20 000 cycles	Pouvoir de commutation en Ampères sur charge résistive sur charge inductive (L/R=5ms)	10 6
50 cycles	surcharge résistive	40
400 000 cycles	sous 25% de la charge nominale résistive	

LEACH® INTERNATIONAL

Solutions for Power Switching and Control

www.leachintl.com

North America
6900 Orangethorpe Ave.
P.O. Box 5032
Buena Park, CA 90622 USA

Tel: (01) 714-736-7599
Fax: (01) 714-670-1145

Europe, SA
2 Rue Goethe
57430 Sarralbe
France

Tel: (33) 3 87 97 98 97
Fax: (33) 3 87 97 84 04

Asia-Pacific Ltd.
20/F Shing Hing Commercial Bldg.
21-27 Wing Kut Street
Central, Hong Kong

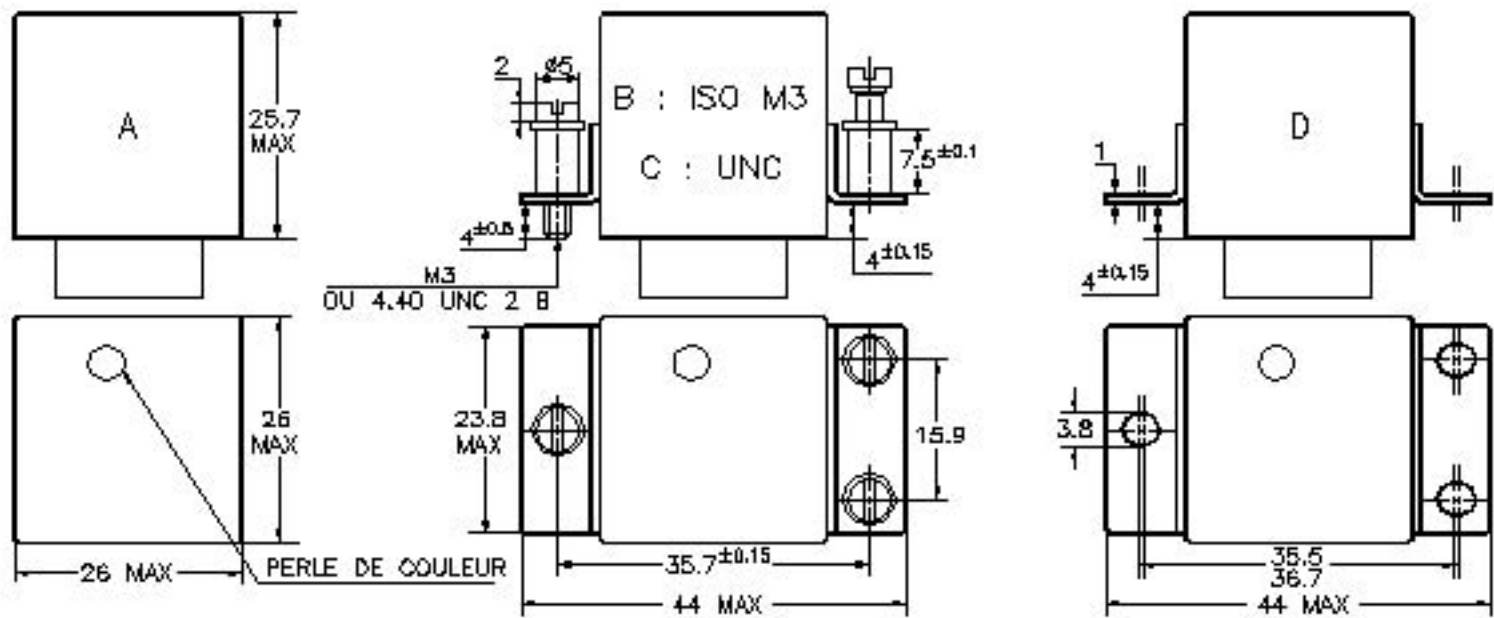
Tel: (852) 2 191 2886
Fax: (852) 2 389 5803

CARACTERISTIQUES DES BOBINES (Vcc)**FD400**

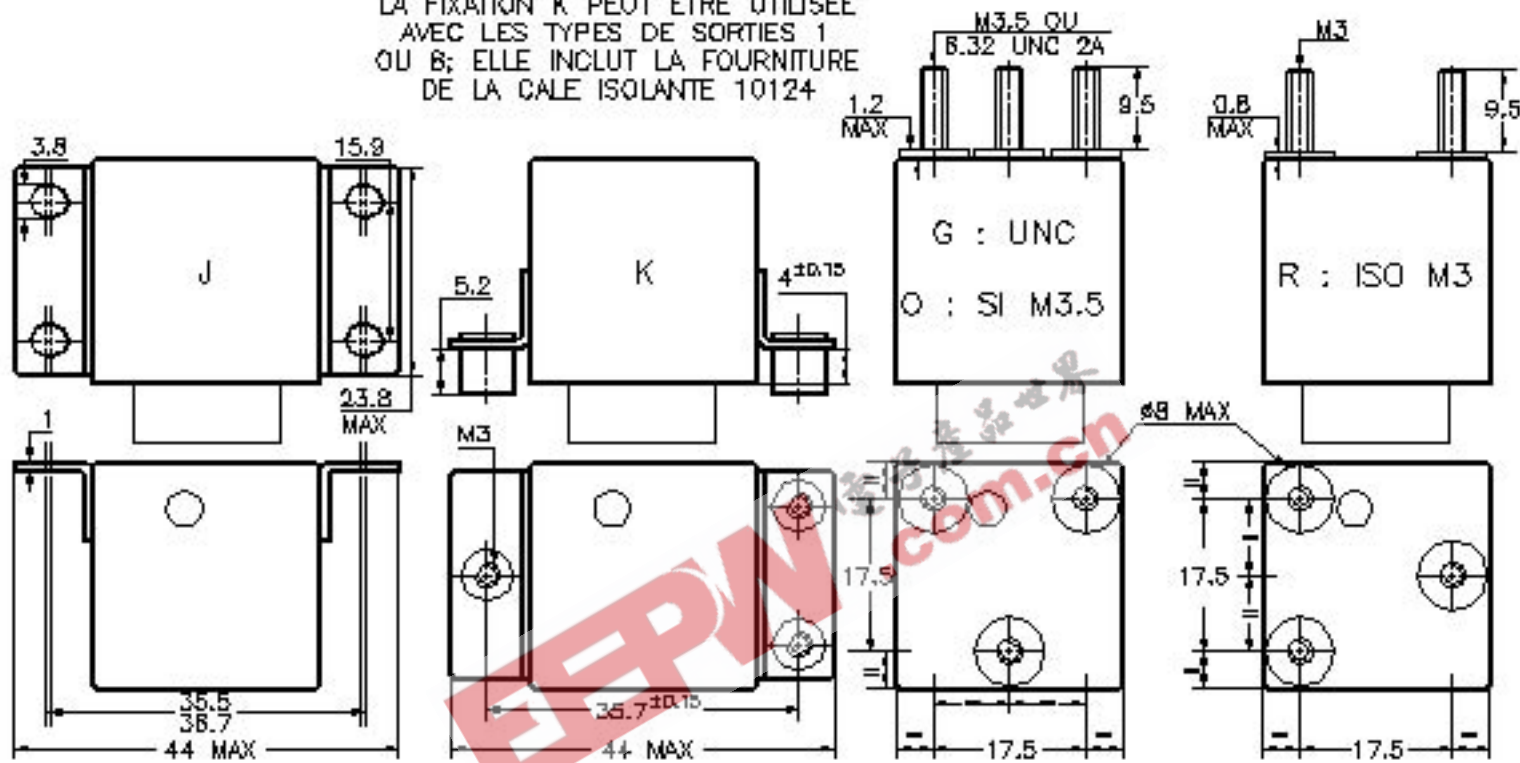
CODE	A	B	C	E	N	V
Tension nominale (Un)	28	12	6	48	28	110
Tension maximale	29	14	7	50	29	125
Tension maximale d'enclenchement à +125° C	19,8	10	5	34,1	19,8	75
Tension de déclenchement assuré à -65° C	1,5	0,5	0,2	2	1,5	5
Résistance de la bobine en $\Omega \pm 10\%$ à +25° C	290	70	18	955	290	5000
Circuit supprimeur (Vcc)	N/A	N/A	N/A	N/A	-42	N/A

CARACTERISTIQUES GENERALES

Gamme de température	-65°C à +125°C
Rigidité diélectrique au niveau de la mer	
- Entre contacts et masse et entre contacts	1250 Veff / 50 Hz
- Entre bobine et masse	1000 Veff / 50 Hz
Rigidité diélectrique à 25 000 m (tous points)	350 Veff / 50 Hz
Résistance d'isolement initiale sous 500 Vcc	100 M Ω min
Vibrations sinusoïdales (Sauf fixation G, O et R)	30 G / 75 à 3000 Hz
Vibrations sinusoïdales (uniquement fixation G, O et R)	20 G / 75 à 3000 Hz
Chocs (sauf fixation G, O et R)	200 G / 6 ms
Chocs (uniquement fixation G, O et R)	100 G / 6 ms
Durée maximum d'ouverture des contacts sous l'influence des vibrations et chocs	10 μ s
Temps d'enclenchement sous tension nominale	15 ms max
Temps de déclenchement	15 ms max
Temps de rebonds	1 ms max
Chute de tension dans le contact sous courant nominal	
- Valeur initiale	200 mV max



LA FIXATION K PEUT ETRE UTILISEE AVEC LES TYPES DE SORTIES 1 OU 8; ELLE INCLUT LA FOURNITURE DE LA CALE ISOLANTE 10124

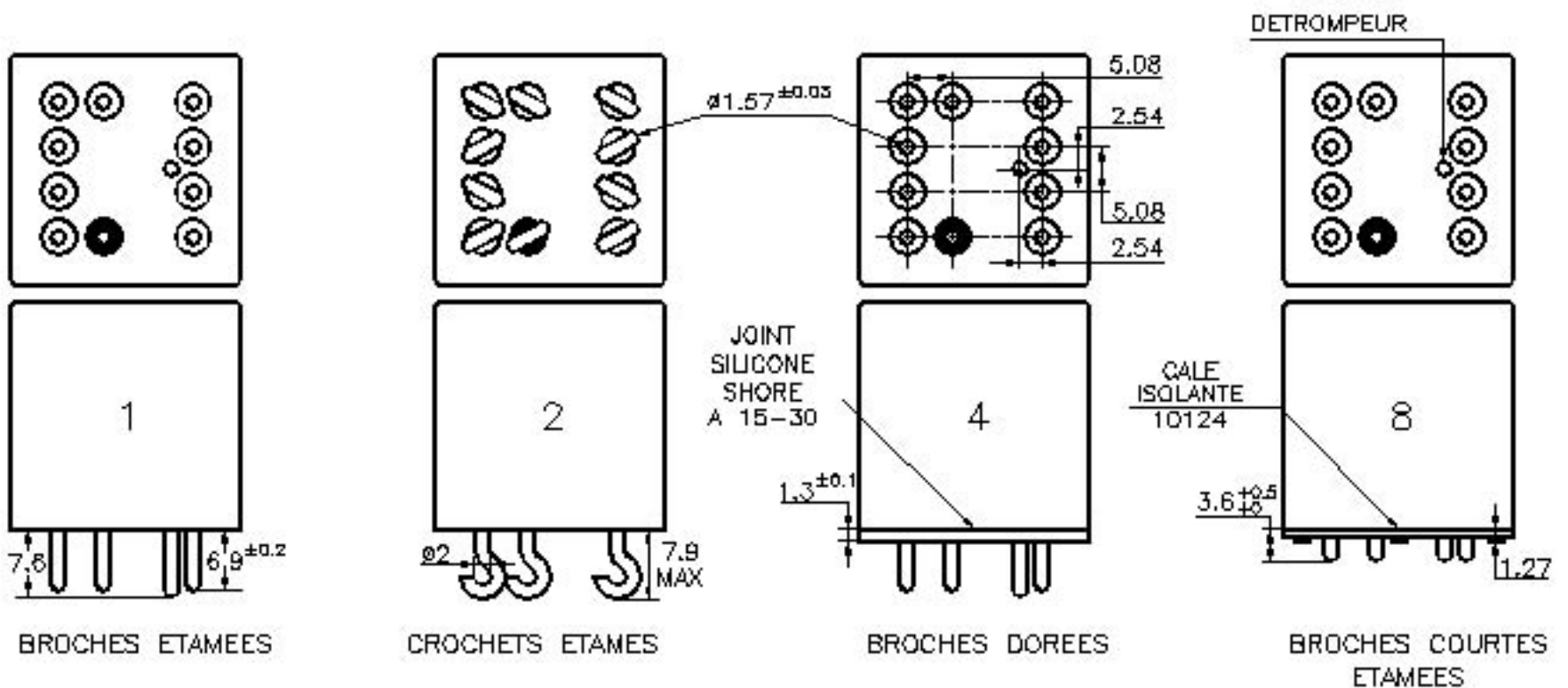


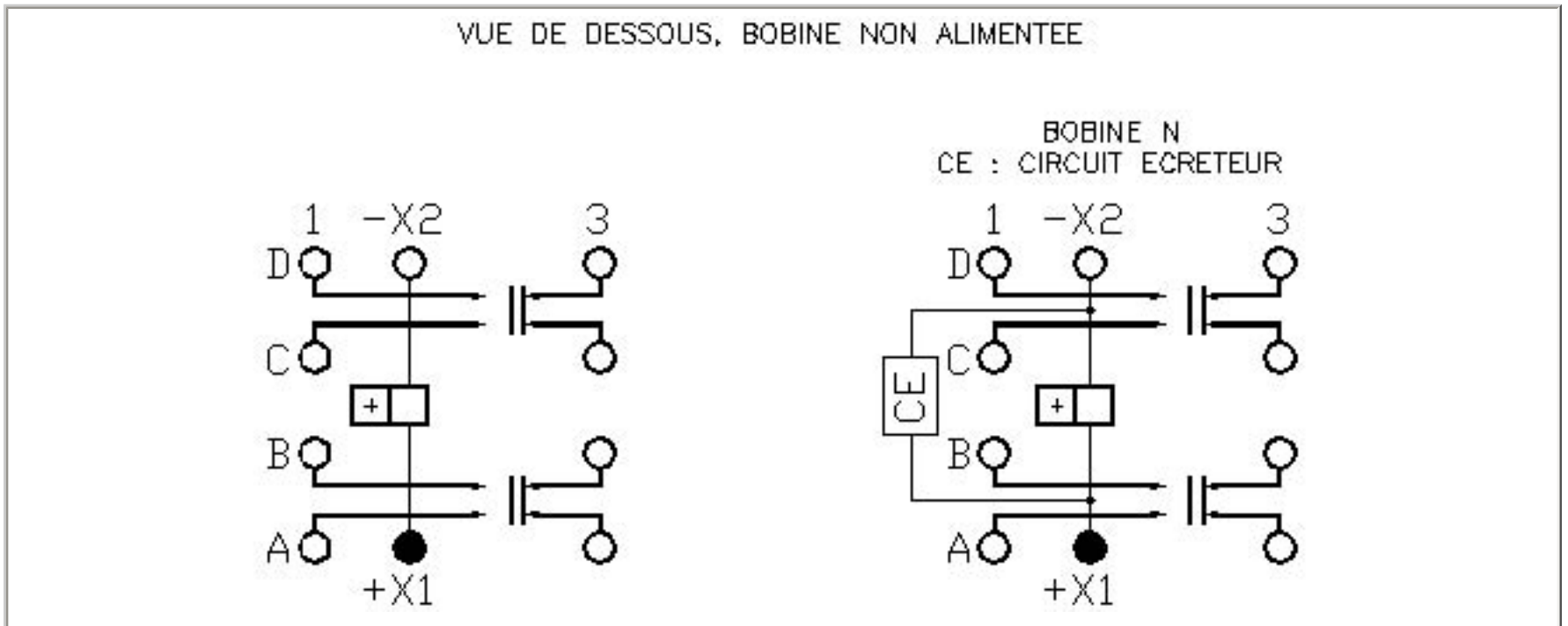
Dimensions en mm

Tolérances générales: ±0,25mm

La fixation k peut être utilisée avec les types de sorties 1 ou 8; elle inclut la fourniture de la cale isolante 10124

TYPES DE SORTIES





SYSTEME DE REFERENCES

	FD400	J	2	N
Référence de base _____				
1-Fixation (A,B,C,D,G,J,K,O,R) _____				
2-Type de sortie (1,2,4,8) _____				
3-Code bobine (A,B,C,E,N,V) _____				

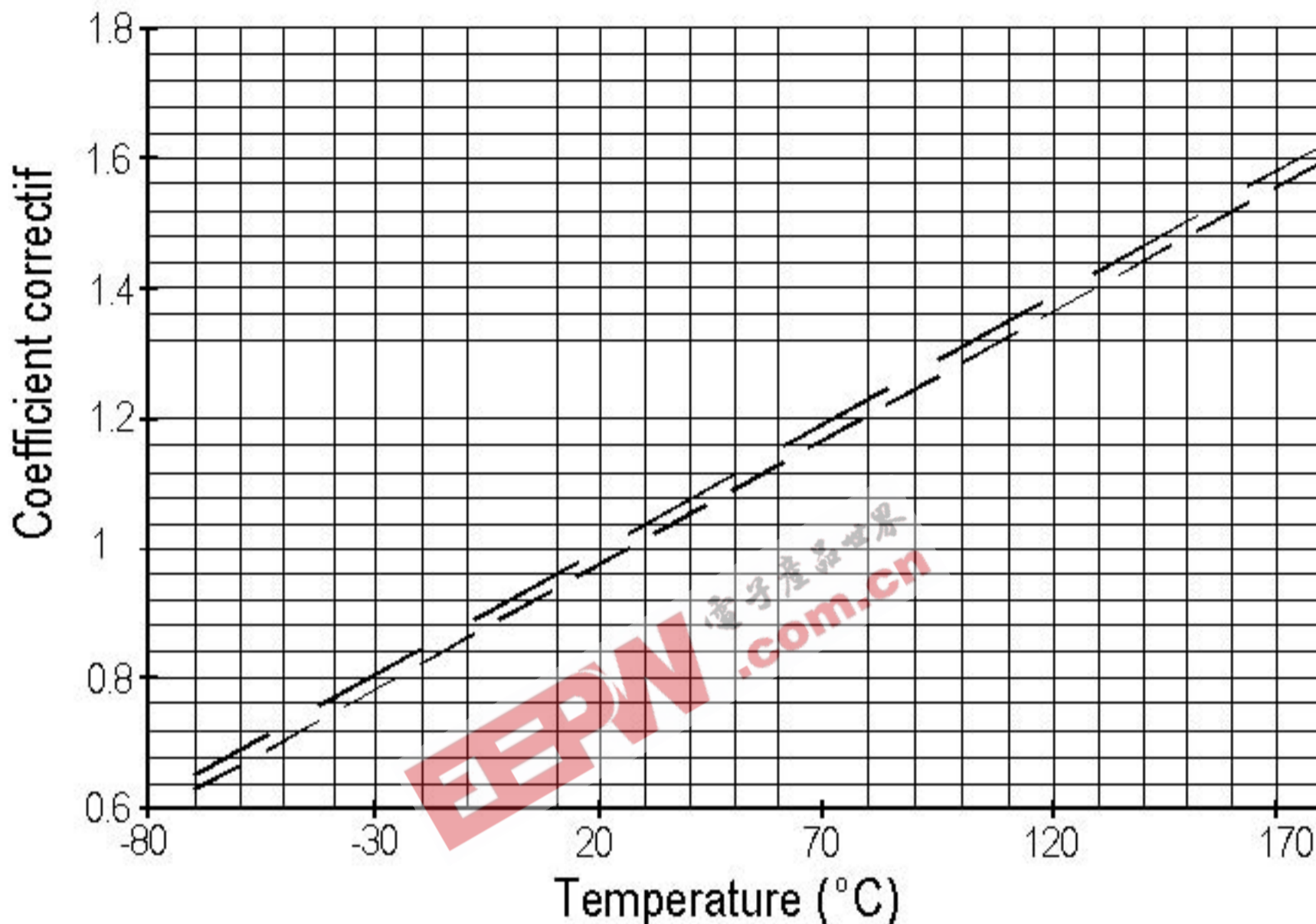
REMARQUES

1. Les relais avec fixations B, D et la sortie 4 sont compatibles avec les socles des familles S400, SF400 et SFD 400.
2. Possibilité de cales isolantes.
3. Autres fixations ou sorties: nous consulter.

CARACTERISTIQUES TYPIQUES DONNEES A TITRE INDICATIF

- Variation de la résistance bobine en température: Voir note d'application n° 001
- Constante de temps L/R des bobines: 11 ms

**CORRECTION LIEE A LA VARIATION DE LA RESISTANCE
DU CUIVRE EN FONCTION DE LA TEMPERATURE**



— — Résistance de base 25° C ——— Résistance de base 20° C

Exemple: Le catalogue donne une résistance à 25°C de 935 ohms. Quelle valeur à 125°C?
Le coefficient correcteur sur l'abaque est de 1,39 à 125°C. R devient: $935 \times 1.39 = 1299$ Ohms

La correction s'applique à la résistance bobine ainsi qu'aux tensions de fonctionnement

DISPOSITIFS D'ECRETAGE POUR RELAIS

Les bobines de relais sont inductives, c'est ce qui leur permet de créer les efforts et les mouvements qui font fonctionner les contacts. Lorsque la tension est appliquée sur une bobine, le courant qui s'établit génère le flux magnétique créateur de l'effort. A la coupure du circuit, la variation de flux inverse génère une tension qui tend à maintenir le courant qui circulait dans la bobine. La tension générée dépend essentiellement du dispositif de coupure. Plus cette coupure est rapide plus la surtension est élevée. Tous les dispositifs de limitation sont basés sur un ralentissement de la vitesse de décroissance du courant.

Cette réduction peut présenter l'inconvénient de ralentir également le mouvement interne du relais, donc les conditions d'ouverture des contacts, avec de ce fait, répercussion sur la durée de vie et la fiabilité.

Il est donc important lors de la définition des dispositifs de commande des bobines de bien comprendre ces phénomènes.

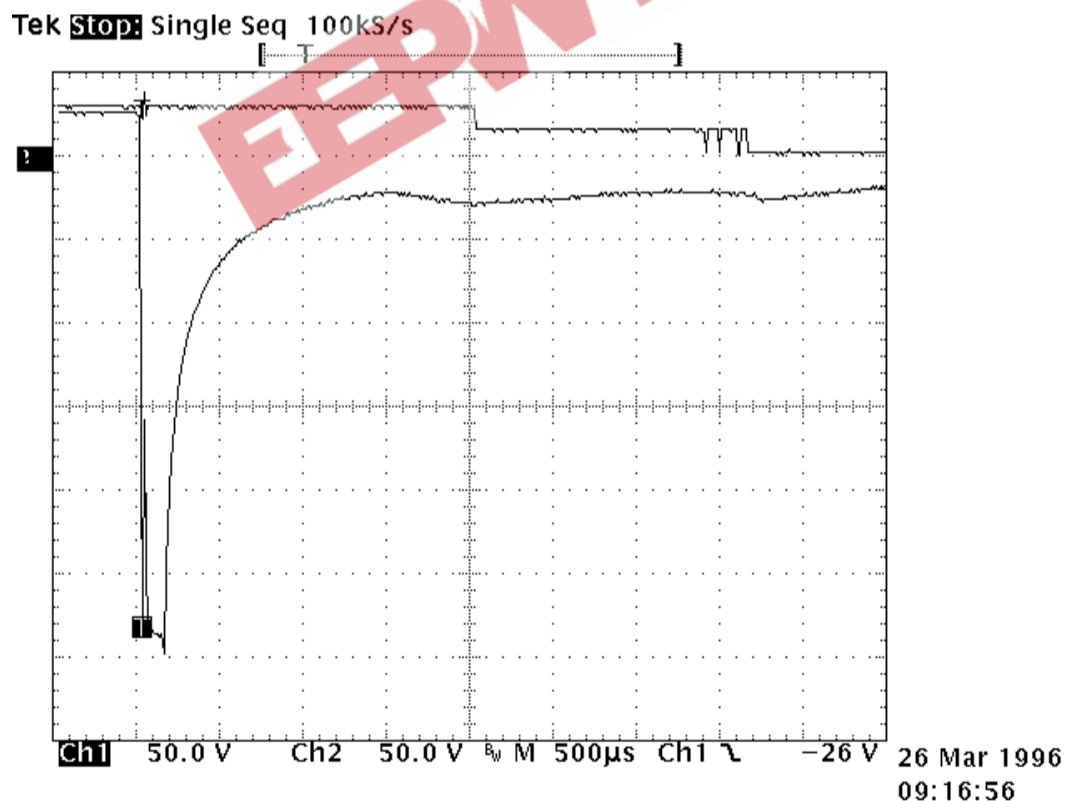
Caractéristiques typiques des bobines

Sur le diagramme ci-contre, la courbe supérieure indique l'état des contacts. (état haut travail, état bas repos, état intermédiaire en transfert). La courbe inférieure montre la tension qui apparaît aux bornes de la bobine lorsque le courant est coupé par un contact de relais.

La surtension est écrêtée à -300V par la décharge lumineuse qui se produit aux bornes de ces contacts. L'écrêtage a une durée de 200 µs après laquelle les variations de courant ne génèrent plus une tension suffisante. La tension décroît jusqu'au début du mouvement de l'équipage mobile, à ce moment la tension remonte du fait de la libération d'énergie des ressorts de contact travail. La tension chute pendant le transfert, puis croît de nouveau, lorsque le circuit magnétique se referme sur l'aimant permanent.

Les temps d'ouverture se décomposent en:

- Temps jusqu'au début de mouvement: 1,5ms
- Temps total de mouvement: 2,3ms
- Temps de transfert: 1,4ms



Les différents types d'écrêteur

Dispositifs passifs

Le circuit résistance - capacité

Il élimine le problème de la dissipation, ainsi que les fronts rapides de tension. Avec une bonne adaptation entre capacité et self, il ne ralentit pas l'ouverture. Dans certain cas de relais polarisés l'ouverture peut même être accélérée. La valeur de la capacité peut être calculée en utilisant la formule approximative:

$$C = \frac{0,02 \times T}{R} \text{ avec}$$

T = temps de réponse à l'enclenchement en ms
R = résistance bobine en KOhms
C = capacité en µFarad

La résistance série doit être comprise entre 0,5 et 1 fois la résistance bobine. Dans le cas de bobine de faible résistance, il faut faire attention au courant de charge de la capacité.

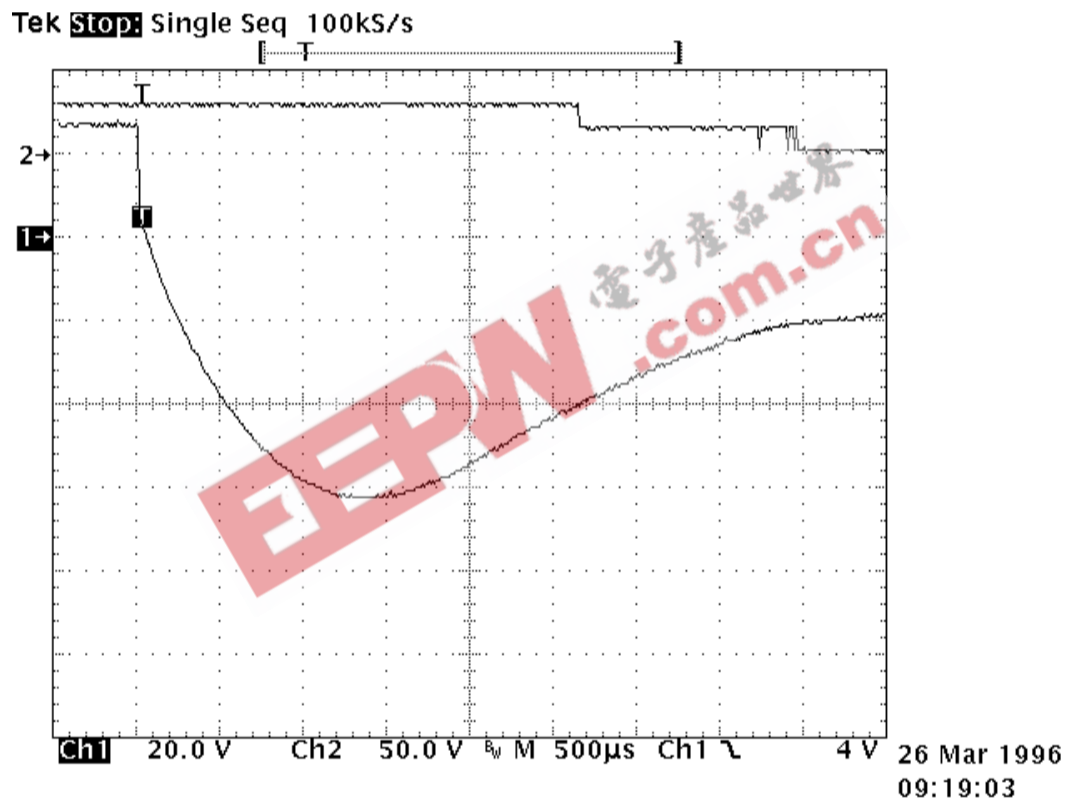
Dans l'exemple ci-contre, effectué avec le même relais que précédemment, les temps deviennent:

- Temps jusqu'au début du mouvement: 2,2 ms

- Temps de transfert: 1,2 ms

Il y a donc eu une légère accélération de la vitesse de transfert.

L'inconvénient principal réside dans le volume de la capacité. Notre exemple utilise un relais à bobine 290 Ohms et temps de réponse 8 ms. On trouve $C=0,5 \mu\text{F}$. Cette capacité non polarisée de 63 V au minimum, a un volume d'environ 3cm^3 .



L'enroulement bifilaire

Le principe est de disposer, sur le circuit magnétique de la bobine principale, un second enroulement mis en court-circuit. Par une bonne adaptation de la résistance secondaire il est possible de trouver un compromis acceptable entre la surtension et le ralentissement. Cette méthode purement interne au relais présente des difficultés technologiques de réalisation. Pour être efficace aux variations rapides, le couplage entre les deux enroulements doit être parfait. Ceci implique pratiquement des enroulements imbriqués. Le volume occupé par le second enroulement diminue l'efficacité, et donc augmente la puissance nécessaire. Cette méthode ne peut être appliquée efficacement qu'à des produits étudiés spécifiquement pour cette caractéristique.

La résistance (en parallèle sur la bobine)

Pour présenter une certaine efficacité, la résistance doit être du même ordre de grandeur que la résistance de la bobine. Une résistance de 1,5 fois la bobine va limiter à 1,5 fois la tension d'alimentation. Le temps et la vitesse de retombé sont affectés modérément. L'inconvénient majeur est la puissance dissipée.

Les dispositifs à semi-conducteurs

La diode

C'est la méthode la plus simple et qui supprime toute surtension. Elle présente toutefois un inconvénient majeur qui est le ralentissement maximum de la vitesse d'ouverture. En effet la diode recycle la totalité de l'énergie dans la bobine elle-même. Le relevé ci-contre est toujours pris sur le même relais. Les temps indiqués par la courbe 2 deviennent:

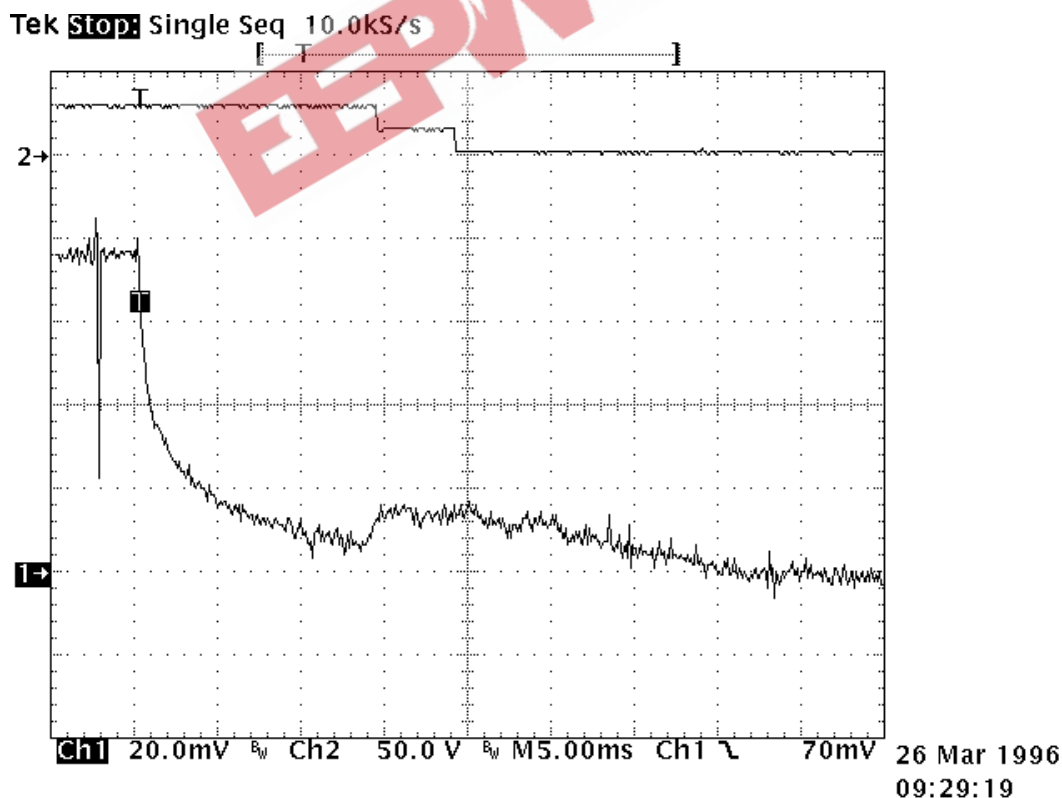
Temps jusqu'au début du mouvement: 14ms

Temps de transfert: 5ms

Ces temps sont donc multipliés par un coefficient de 4 à 8.

La courbe 1 montre le courant dans la bobine. La remonté indique la libération d'énergie des contacts travail. Au moment où ils s'ouvrent, le courant redevient constant indiquant une ouverture des contacts à vitesse pratiquement nulle.

Il résulte de ces caractéristiques que ce type d'écrêtage est absolument à proscrire pour les relais de puissance avec aimant de polarisation. Pour les petits relais ayant à commuter des courants faibles inférieurs à 0,2 A, la dégradation de durée de sa vie n'est pas significative, et la méthode est acceptable.



Le réseau diode + résistance

Il permet d'éliminer l'inconvénient résistance seule cité précédemment, et de limiter l'inconvénient diode seule. Il est maintenant préférable d'utiliser le réseau diode + zener.

Le réseau diode + zener

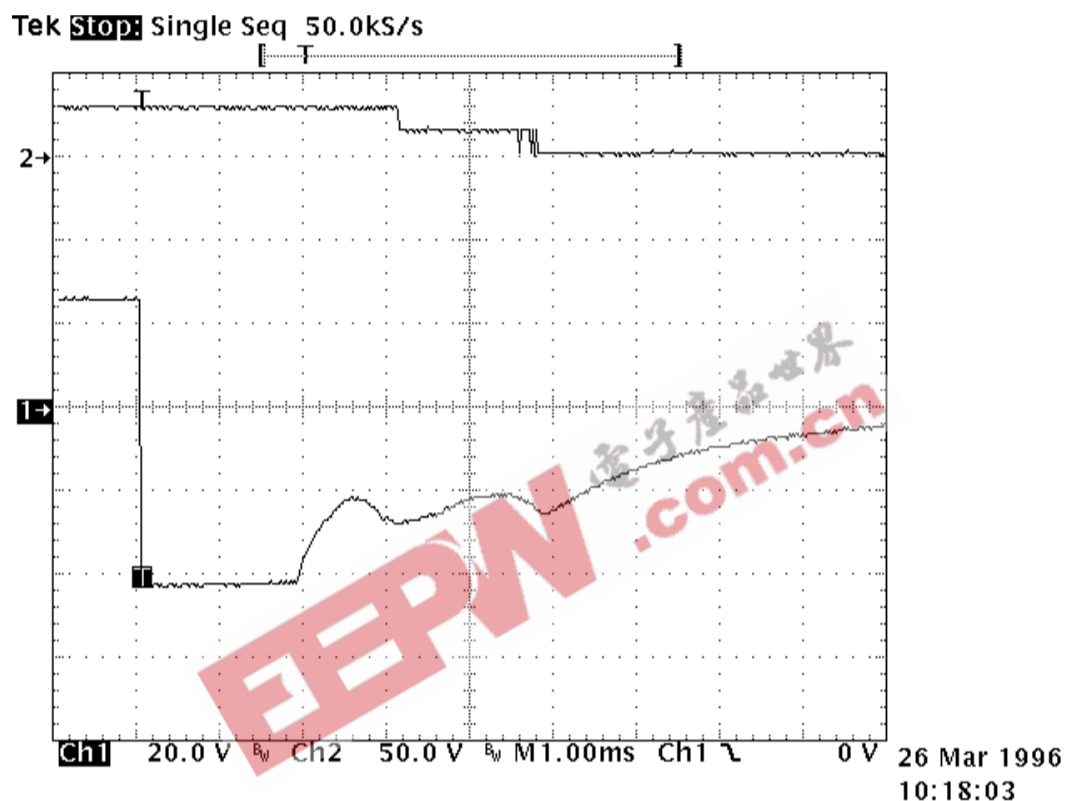
Comme la résistance, la zener accélère la vitesse de décroissance du courant. En plus elle introduit un seuil de conduction qui permet d'éviter le recyclage de la libération d'énergie lors du mouvement de l'élément mobile.

L'enregistrement ci-contre met en évidence ces caractéristiques. La courbe 1 monte la tension qui est écrêtée à -42 V. Les 2 remontées de tension lors de l'ouverture sont inférieures au seuil de conduction.

Les temps d'ouverture se décomposent en:

- Temps jusqu'au début du mouvement: 2,6ms
- Temps total de mouvement: 2,4ms
- Temps de transfert: 1,4ms

La vitesse d'ouverture des contacts est donc inchangée.



SFD400CE40E

FICHE TECHNIQUE

SOCLE POUR
FD400/FD470 RELAIS

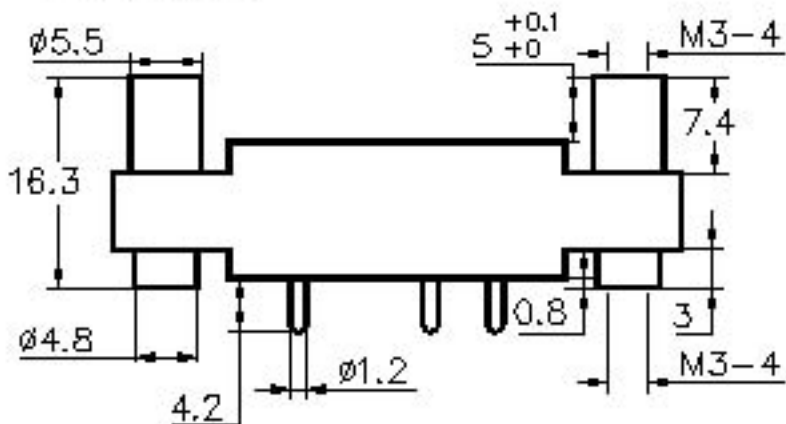


FAMILLE DE SOCLES POUR:

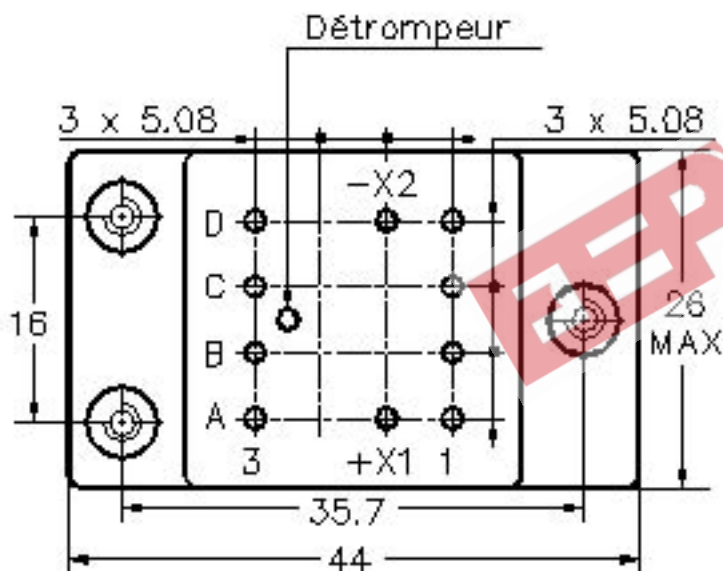
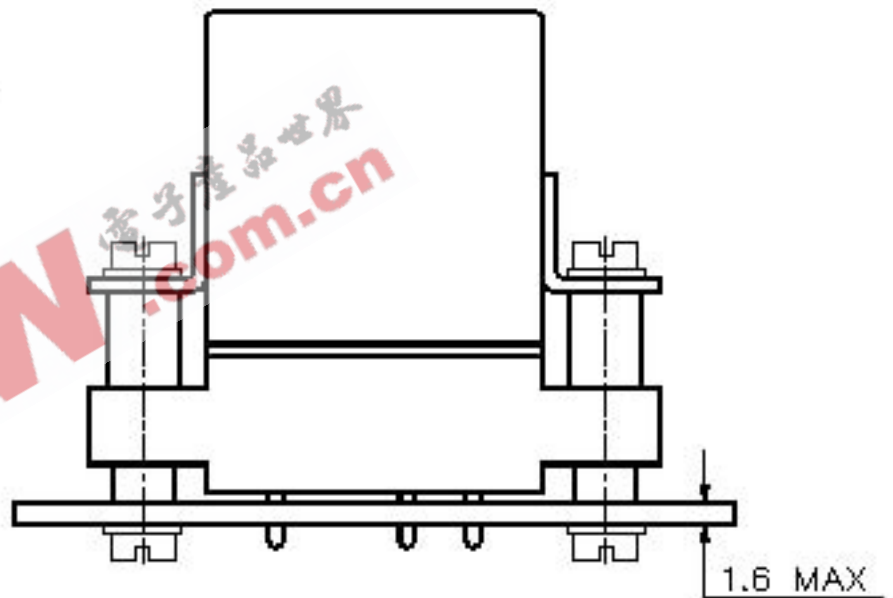
Relais FD400 et FD470

Socle pour montage sur circuit imprimé

DIMENSIONS



MONTAGE



CARACTERISTIQUES GENERALES

Température d'utilisation	-55°C à +125°C
Température de stockage	-70°C à +150°C
Resistance d'isolement	> 1000 MΩ
Rigidité diélectrique	
- Entre broches et fixations	1500 Vrms / 50 Hz
- Entre broches	1500 Vrms / 50 Hz
Vibrations sinusoïdales	20 g / 10 à 2000 Hz
Chocs	50 g / 11 ms
Fixations livrées	6 vis M3-5. 6 rondelles onduflex

LEACH® INTERNATIONAL

Solutions for Power Switching and Control

www.leachintl.com

North America
6900 Orangethorpe Ave.
P.O. Box 5032
Buena Park, CA 90622 USA

Tel: (01) 714-736-7599
Fax: (01) 714-670-1145

Europe, SA
2 Rue Goethe
57430 Sarralbe
France

Tel: (33) 3 87 97 98 97
Fax: (33) 3 87 97 84 04

Asia-Pacific Ltd.
20/F Shing Hing Commercial Bldg.
21-27 Wing Kut Street
Central, Hong Kong

Tel: (852) 2 191 2886
Fax: (852) 2 389 5803