

SANYO**三洋半導体ニュース**

No. N7332

13003

新

CCB**LC75344M**

CMOS LSI

2チャンネル電子ポリウムシステム

LC75344M は、シリアルデータ入力によりコントロールできるデュアルチャンネル電子ポリウムである。

機能

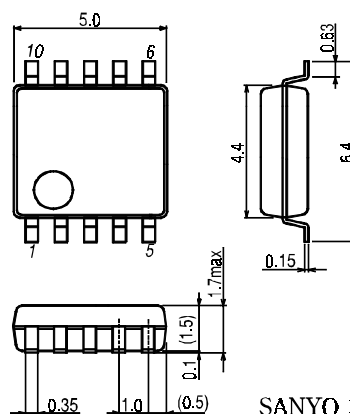
- ・ポリウム：0dB～-50dB(1dB ステップ)、-52～-78dB(2dB ステップ)、 $-\infty$ の66ポジション。
L/R各々を独立してコントロールすることによりバランス機能となる。

特長

- ・バッファアンプ内蔵のため外付け部品が少ない。
- ・シリコンゲート CMOS プロセスにより内蔵スイッチから発生する切換えノイズが少ない。
- ・アナロググランド用基準電圧発生回路内蔵。
- ・各コントロールは、シリアルデータ入力で行う。CCB 対応。

外形図 3086B

(unit : mm)



SANYO : MFP-10S(225mil)

- ・CCBは、登録商標です。
- ・CCBは、三洋電機のオリジナル・バス・フォーマットであり、バスのアドレスは全て三洋電機が管理しています。

- 本書記載の製品は、極めて高度の信頼性を要する用途(生命維持装置、航空機のコントロールシステム等、多大な人的・物的損害を及ぼす恐れのある用途)に対応する仕様にはなっておりません。そのような場合には、あらかじめ三洋電機販売窓口までご相談下さい。
- 本書記載の規格値(最大定格、動作条件範囲等)を瞬時たりとも越えて使用し、その結果発生した機器の欠陥について、弊社は責任を負いません。

LC75344M

絶対最大定格/ $T_a=25^\circ\text{C}$, $V_{SS}=0\text{V}$

項目	記号	端子名	条件	定格値	unit
最大電源電圧	$V_{DD\ max}$	V_{DD}		11	V
最大入力電圧	$V_{IN\ max}$	CE, DI, CL		-0.3~11	V
		LIN, RIN		$V_{SS}-0.3\sim V_{DD}+0.3$	
許容消費電力	$P_d\ max$		$T_a\leq 75^\circ\text{C}$ ※1 基板付き	300	mW
動作周囲温度	T_{opr}			-30~+75	$^\circ\text{C}$
保存周囲温度	T_{stg}			-40~+125	$^\circ\text{C}$

※1 基板サイズ：76.1×114.3×1.6tmm 材質：ガラスエポキシ樹脂

許容動作範囲/ $T_a=-30\sim+75^\circ\text{C}$, $V_{SS}=0\text{V}$

項目	記号	端子名	条件	min	typ	max	unit
電源電圧	V_{DD}	V_{DD}		4.5		10	V
入力「H」レベル電圧	V_{IH}	CL, DI, CE		2.0		10	V
入力「L」レベル電圧	V_{IL}	CL, DI, CE	$7.5\leq V_{DD}\leq 10$	V_{SS}		0.8	V
			$4.5\leq V_{DD}< 7.5$	V_{SS}		0.3	
入力振幅電圧	V_{IN}	LIN, RIN		V_{SS}		V_{DD}	V_{p-p}
入力パルス幅	$t_{\phi W}$	CL		1			μs
セットアップ時間	t_{setup}	CL, DI, CE		1			μs
ホールド時間	t_{hold}	CL, DI, CE		1			μs
動作周波数	f_{opg}	CL				500	kHz

電気的特性/ $T_a=25^\circ\text{C}$, $V_{DD}=9\text{V}$, $V_{SS}=0\text{V}$

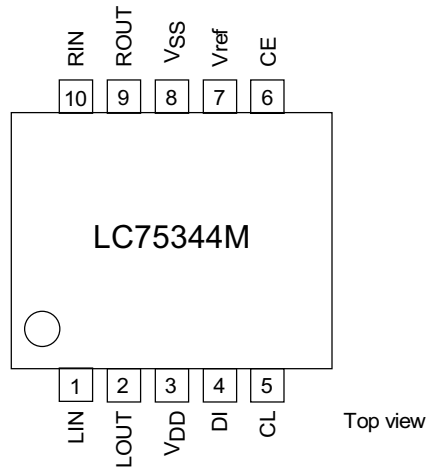
項目	記号	端子	条件	min	typ	max	unit
入力抵抗	R_{in}	LIN, RIN			50		$\text{k}\Omega$

総合

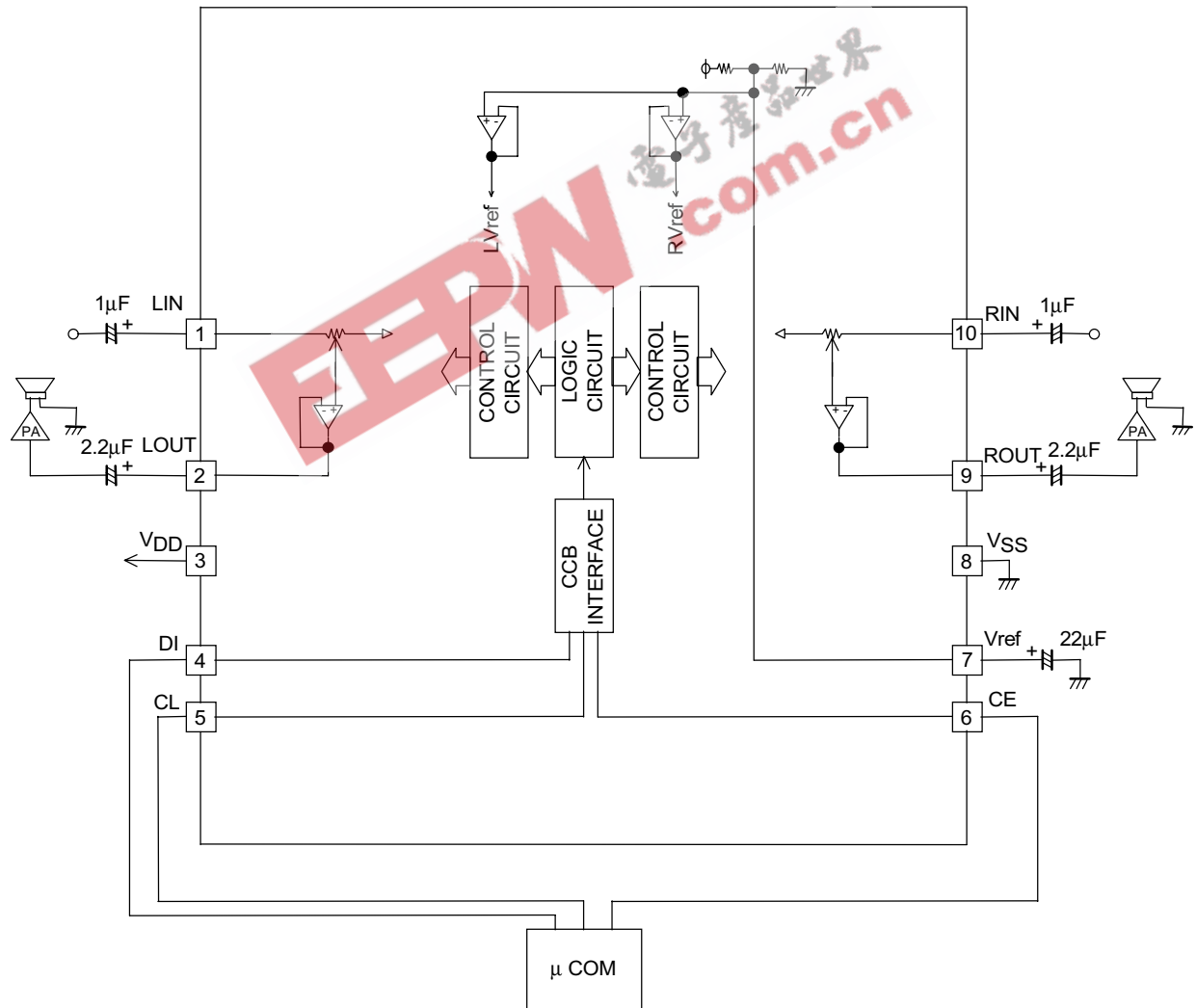
項目	記号	条件	min	typ	max	unit
全高調波ひずみ率	THD	$V_{IN}=1\text{V}_{rms}$, $f=1\text{kHz}$ 全フラットオーバーオール		0.002	0.01	%
		$V_{IN}=1\text{V}_{rms}$, $f=20\text{kHz}$ 全フラットオーバーオール		0.003		
クロストーク	CT	$V_{IN}=1\text{V}_{rms}$, $f=1\text{kHz}$, $R_g=1\text{k}\Omega$ 全フラットオーバーオール	90			dB
出力雑音電圧	VN	80kHz L.P.F, $R_g=1\text{k}\Omega$ 全フラットオーバーオール		6.0		μV
最大絞り込み特性	V_{omin}	$V_{IN}=1\text{V}_{rms}$, $f=1\text{kHz}$ 全フラットオーバーオール		-92		dB
消費電流	I_{DD}	$V_{DD}-V_{SS}=+9\text{V}$		12		mA
入力「H」レベル電流	I_{IH}	CL, DI, CE: $V_{IN}=10\text{V}$			10	μA
入力「L」レベル電流	I_{IL}	CL, DI, CE: $V_{IN}=0\text{V}$	-10			μA

LC75344M

ピン配置図



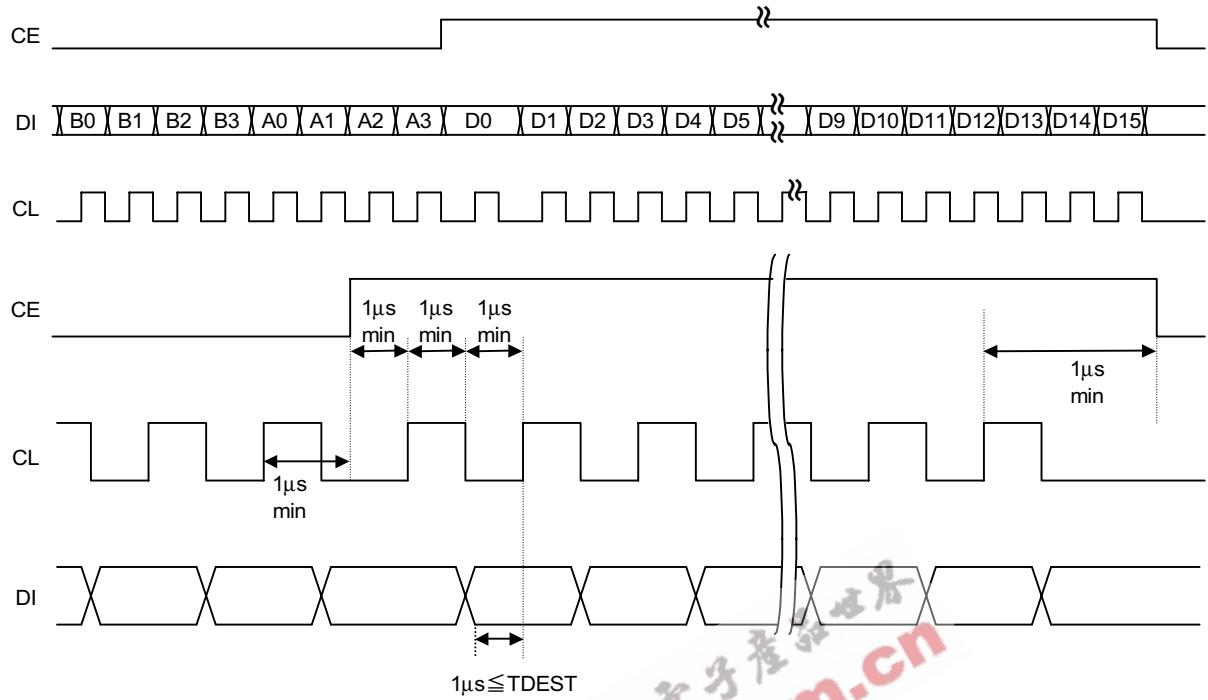
等価回路図



LC75344M

コントロール系タイミングおよびデータフォーマット

LC75344M をコントロールするには、CL, DI, CE 端子に規定のシリアルデータを入力する。データの構成は、全 24 ビットで、アドレス 8 ビット、データ 16 ビットからなる。



(1) アドレスコード (B0~A3)

8 ビットのアドレスコードを持ち、三洋のシリアルバス CCB 対応の LSI と共通仕様可能。

アドレスコード
(LSB)

B0	B1	B2	B3	A0	A1	A2	A3
0	0	0	1	0	0	0	1

(88HEX)

LC75344M

(2) 制御コード割り当て

ボリューム制御

D0	D1	D2	D3	D4	D5	D6	D7	動作
0	0	0	0	0	0	0	0	0dB
1	0	0	0	0	0	0	0	-1dB
0	1	0	0	0	0	0	0	-2dB
1	1	0	0	0	0	0	0	-3dB
0	0	1	0	0	0	0	0	-4dB
1	0	1	0	0	0	0	0	-5dB
0	1	1	0	0	0	0	0	-6dB
1	1	1	0	0	0	0	0	-7dB
0	0	0	1	0	0	0	0	-8dB
1	0	0	1	0	0	0	0	-9dB
0	1	0	1	0	0	0	0	-10dB
1	1	0	1	0	0	0	0	-11dB
0	0	1	1	0	0	0	0	-12dB
1	0	1	1	0	0	0	0	-13dB
0	1	1	1	0	0	0	0	-14dB
1	1	1	1	0	0	0	0	-15dB
0	0	0	0	1	0	0	0	-16dB
1	0	0	0	1	0	0	0	-17dB
0	1	0	0	1	0	0	0	-18dB
1	1	0	0	1	0	0	0	-19dB
0	0	1	0	1	0	0	0	-20dB
1	0	1	0	1	0	0	0	-21dB
0	1	1	0	1	0	0	0	-22dB
1	1	1	0	1	0	0	0	-23dB
0	0	0	1	1	0	0	0	-24dB
1	0	0	1	1	0	0	0	-25dB
0	1	0	1	1	0	0	0	-26dB
1	1	0	1	1	0	0	0	-27dB
0	0	1	1	1	0	0	0	-28dB
1	0	1	1	1	0	0	0	-29dB
0	1	1	1	1	0	0	0	-30dB
1	1	1	1	1	0	0	0	-31dB
0	0	0	0	0	1	0	0	-32dB
1	0	0	0	0	1	0	0	-33dB
0	1	0	0	0	1	0	0	-34dB
1	1	0	0	0	1	0	0	-35dB
0	0	1	0	0	1	0	0	-36dB
1	0	1	0	0	1	0	0	-37dB
0	1	1	0	0	1	0	0	-38dB
1	1	1	0	0	1	0	0	-39dB
0	0	0	1	0	1	0	0	-40dB

次ページへ続く。

LC75344M

前ページより続く。
ボリューム制御

D0	D1	D2	D3	D4	D5	D6	D7	動作
1	0	0	1	0	1	0	0	-41dB
0	1	0	1	0	1	0	0	-42dB
1	1	0	1	0	1	0	0	-43dB
0	0	1	1	0	1	0	0	-44dB
1	0	1	1	0	1	0	0	-45dB
0	1	1	1	0	1	0	0	-46dB
1	1	1	1	0	1	0	0	-47dB
0	0	0	0	1	1	0	0	-48dB
1	0	0	0	1	1	0	0	-49dB
0	1	0	0	1	1	0	0	-50dB
0	0	1	0	1	1	0	0	-52dB
0	1	1	0	1	1	0	0	-54dB
0	0	0	1	1	1	0	0	-56dB
0	1	0	1	1	1	0	0	-58dB
0	0	1	1	1	1	0	0	-60dB
0	1	1	1	1	1	0	0	-62dB
0	0	0	0	0	0	1	0	-64dB
0	1	0	0	0	0	1	0	-66dB
0	0	1	0	0	0	1	0	-68dB
0	1	1	0	0	0	1	0	-70dB
0	0	0	1	0	0	1	0	-72dB
0	1	0	1	0	0	1	0	-74dB
0	0	1	1	0	0	1	0	-76dB
0	1	1	1	0	0	1	0	-78dB
0	0	0	0	1	0	1	0	-∞

チャンネル選択

D8	D9	動作
1	0	RCH
0	1	LCH
1	1	L/R 同時

テストモード

D10	D11	D12	D13	D14	D15	動作
0	0	0	0	0	0	テストモード
LSI テスト用のため、必ず0を設定する。						

LC75344M

端子説明

端子名	端子番号	端子説明	備考
LIN RIN	1 10	ボリウム入力端子。	
LOUT ROUT	2 9	ボリウム出力端子。	
Vref	7	アナロググランド用 $0.5 \times V_{DD}$ 電圧発生部、電源リップル対策として $V_{ref} \sim AV_{SS}$ 間 (V_{SS}) 間に数 $10\mu\text{F}$ 程度のコンデンサを接続すること。	
VSS	8	グランド端子。	
VDD	3	電源電圧端子。	
CE	6	チップイネーブル端子。 「H」→「L」になるタイミングで内部のラッチにデータが書き込まれ、各アナログスイッチが動作する。「H」レベルでデータ転送がイネーブルになる。	
DI CL	4 5	コントロールのためのシリアルデータおよびクロック入力端子。	

LC75344M

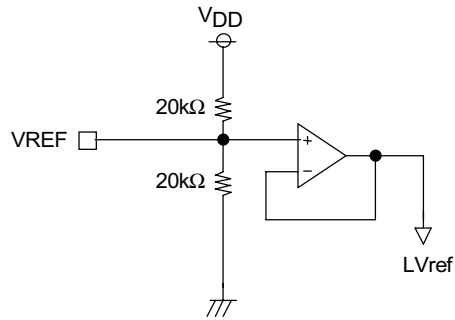
内部等価回路図

ボリュームブロック内部等価回路図



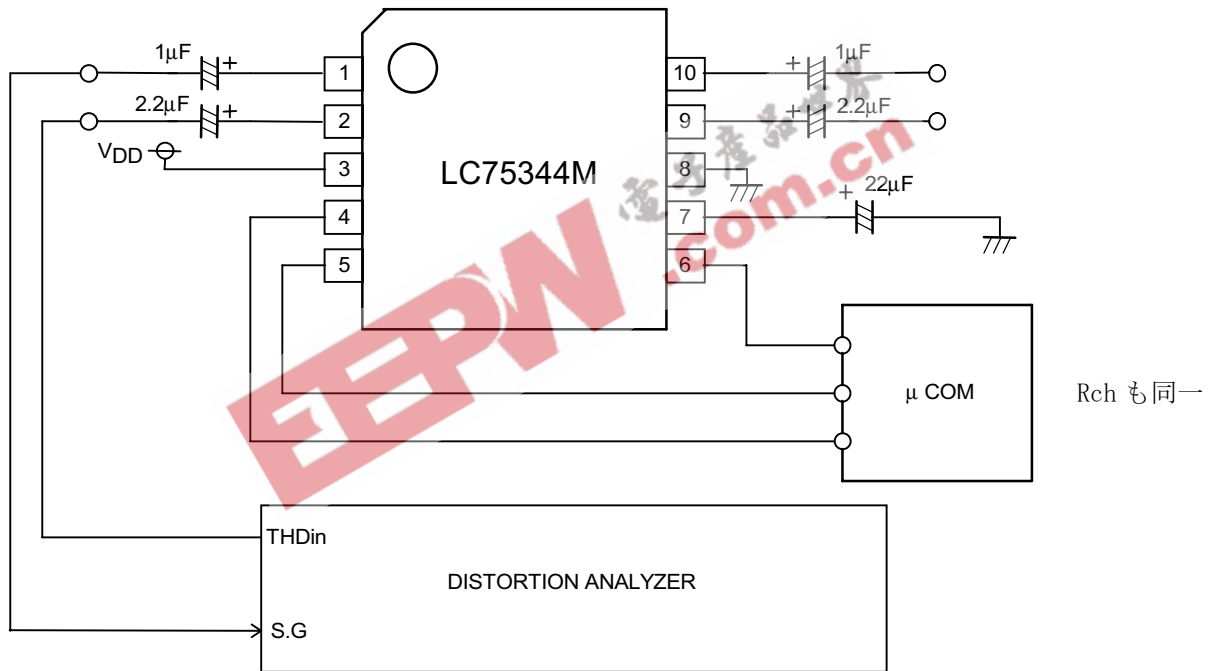
LC75344M

基準電圧発生回路 内部等価回路図



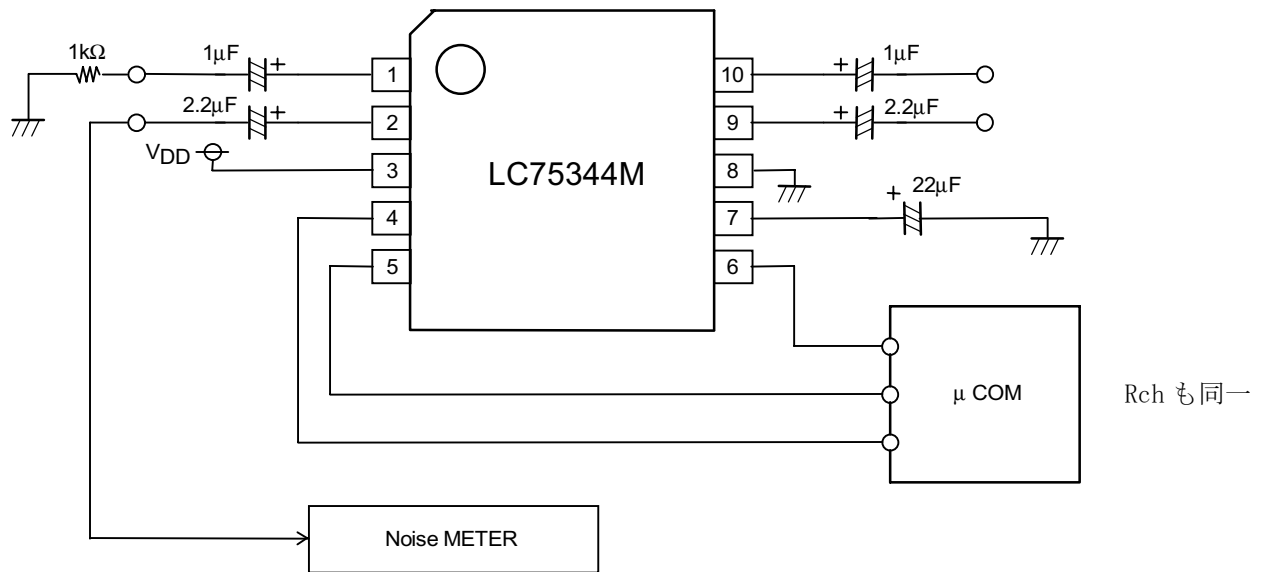
測定回路図

(1) 全高調波ひずみ率

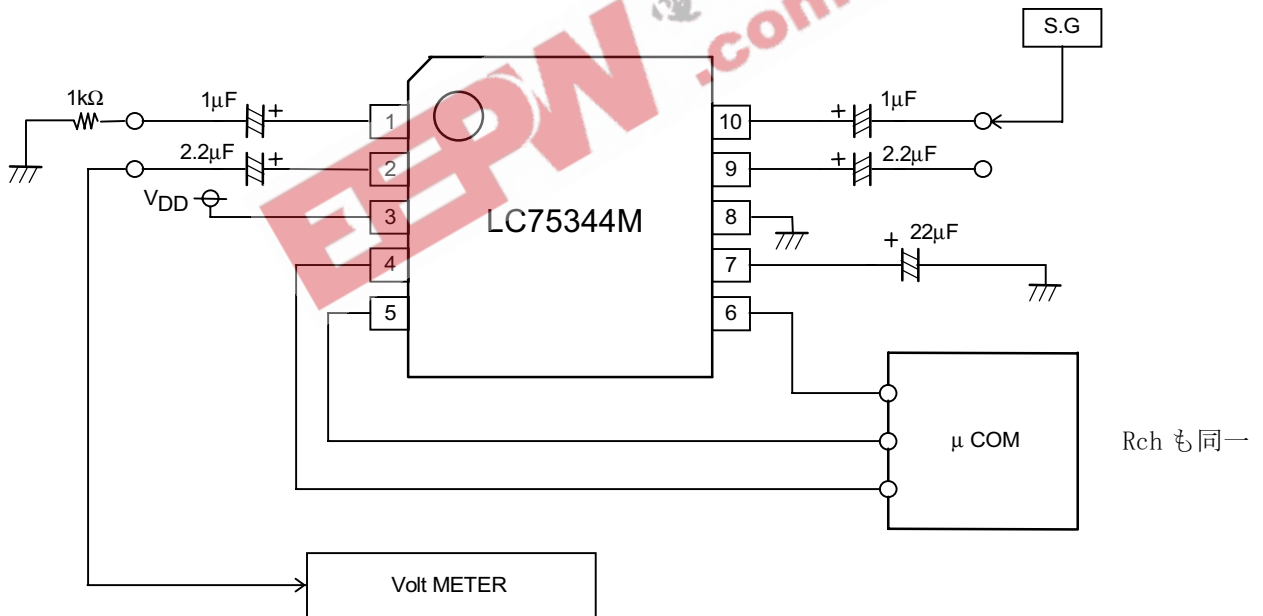


LC75344M

(2) 出力雑音電圧



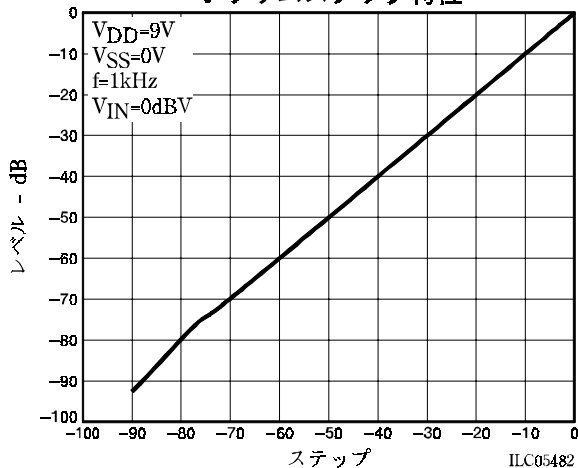
(3) クロストーク



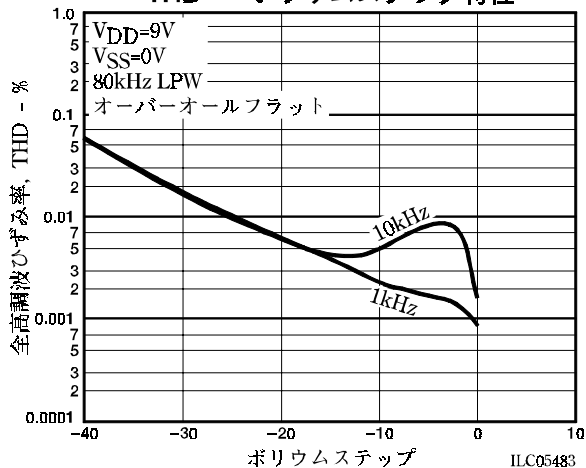
使用上の注意

- (1) 電源投入時には内部のアナログスイッチの状態が不定である。データをセットするまでは、ミュート等の対策を外部で行うこと。
- (2) 電源投入時における初期設定を行うときは、ミュート解除前に Lch, Rch 初期設定データを送信する。
- (3) CL, DI, CE 端子に伝送される高周波デジタル信号がアナログ信号系に飛び込まないように、これらの信号ラインはグランドパターンでガードするか、シールド線による伝送を行うこと。

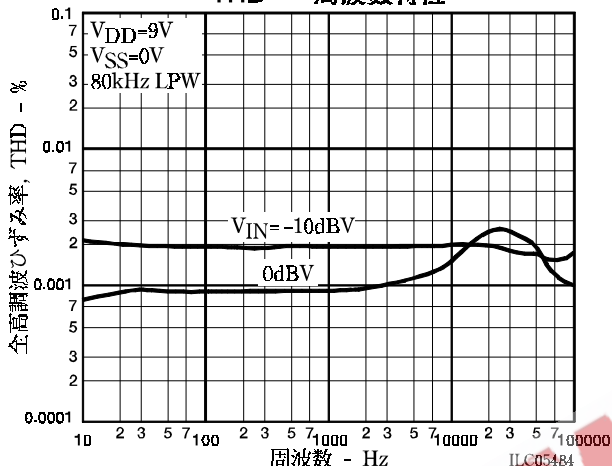
ポリウムステップ特性



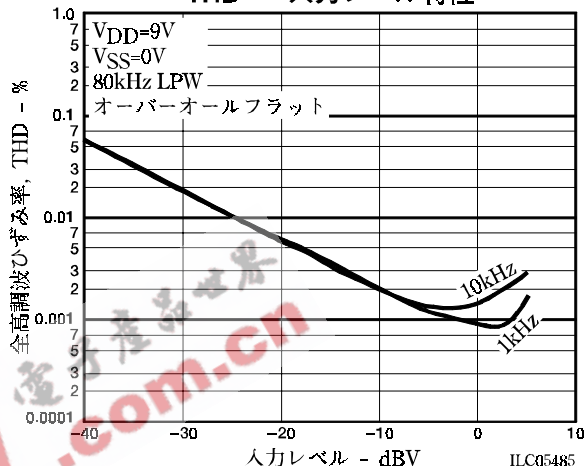
THD - ポリウムステップ特性



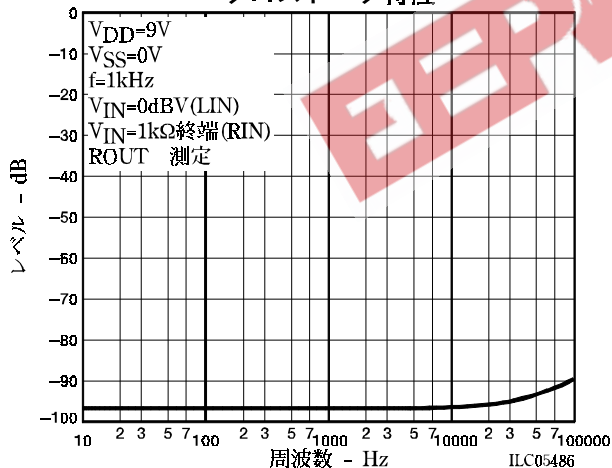
THD - 周波数特性



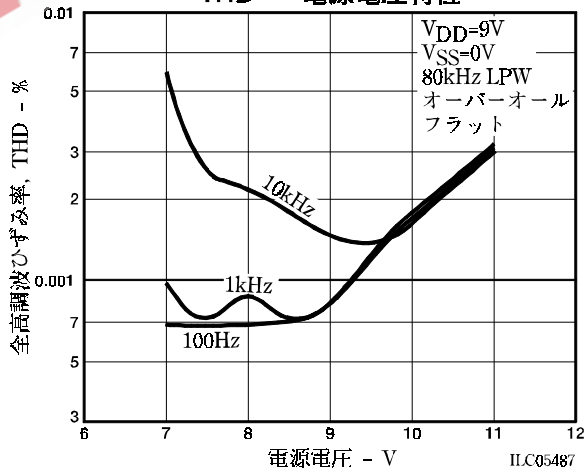
THD - 入力レベル特性



クロストーク特性



THD - 電源電圧特性



- 本書記載の製品は、定められた条件下において、記載部品単体の性能・特性・機能などを規定するものであり、お客様の製品（機器）での性能・特性・機能などを保証するものではありません。部品単体の評価では予測できない症状・事態を確認するためにも、お客様の製品で必要とされる評価・試験を必ず行って下さい。
- 弊社は、高品質・高信頼性の製品を供給することに努めております。しかし、半導体製品はある確率で故障が生じてしまいます。この故障が原因となり、人命にかかわる事故、発煙・発火事故、他の物品に損害を与えてしまう事故などを引き起こす可能性があります。機器設計時には、このような事故を起こさないような、保護回路・誤動作防止回路等の安全設計、冗長設計・機構設計等の安全対策を行って下さい。
- 本書記載の製品が、外国為替及び外国貿易法に定める規制貨物（役務を含む）に該当する場合、輸出する際に同法に基づく輸出許可が必要です。
- 弊社の承諾なしに、本書の一部または全部を、転載または複製することを禁止します。
- 本書に記載された内容は、製品改善および技術改良等により将来予告なしに変更することがあります。したがって、ご使用の際には、「納入仕様書」をご確認下さい。
- この資料の情報（掲載回路および回路定数を含む）は一例を示すもので、量産セットとしての設計を保証するものではありません。また、この資料は正確かつ信頼すべきものであると確信しておりますが、その使用にあたって第三者の工業所有権その他の権利の実施に対する保証を行うものではありません。