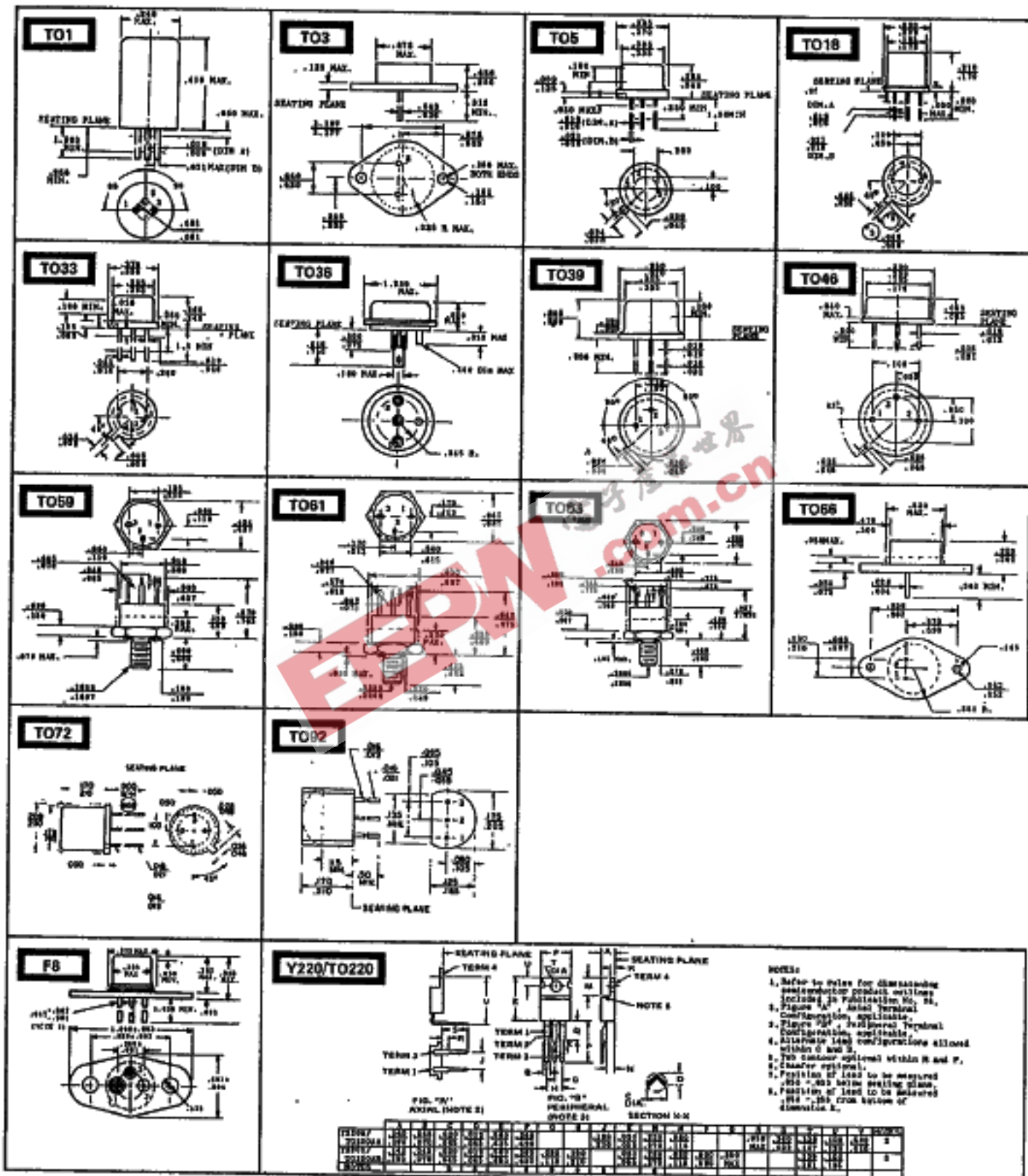
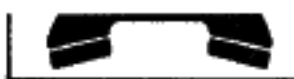


case outline drawings





case outline drawings cont'd

DO1-3

DO13

DO27

DO4

DO35

DO41

DO5

A240

TYPE	A	B	C	D	E	F	G	H	J
1000	0.115	0.135	0.145	0.155	0.165	0.175	0.185	0.195	0.205
1000	0.115	0.135	0.145	0.155	0.165	0.175	0.185	0.195	0.205
1000	0.115	0.135	0.145	0.155	0.165	0.175	0.185	0.195	0.205
1000	0.115	0.135	0.145	0.155	0.165	0.175	0.185	0.195	0.205
1000	0.115	0.135	0.145	0.155	0.165	0.175	0.185	0.195	0.205

DO7

MILLIMETER DIMENSIONS ARE DERIVED FROM ORIGINAL INCH DIMENSIONS

SYMBOL	SOCKET	WIRE	SOCKET	MILLIMETER	INCH	NOTES
A	.418	.473	6.418	0.258	1	
B	.493	.560	6.30	0.251	1	
C	.738	.818	6.89	0.273	1	
L	1.488	-	35.46	-	-	
L ₁	-	.918	-	2.32	2	

DO8

C212

Dimensions in inches and millimeters

C223

SPACED ON 200 IS 11 CENTERS LEADS 050 IS 1.3 DIA

750 IS 11 250 IS 41

DIMENSIONS IN INCHES AND MILLIMETERS

DO9

DO10

F22

TYPE	A	B	C	D	E	F	G	H	J
F200	0.115	0.135	0.145	0.155	0.165	0.175	0.185	0.195	0.205
F200	0.115	0.135	0.145	0.155	0.165	0.175	0.185	0.195	0.205
F200	0.115	0.135	0.145	0.155	0.165	0.175	0.185	0.195	0.205
F200	0.115	0.135	0.145	0.155	0.165	0.175	0.185	0.195	0.205
F200	0.115	0.135	0.145	0.155	0.165	0.175	0.185	0.195	0.205