

2SA721, 2SA722

use A1017G

# 2SA721, 2SA722

シリコン PNP エピタキシャルプレーナ型/Si PNP Epitaxial Planar

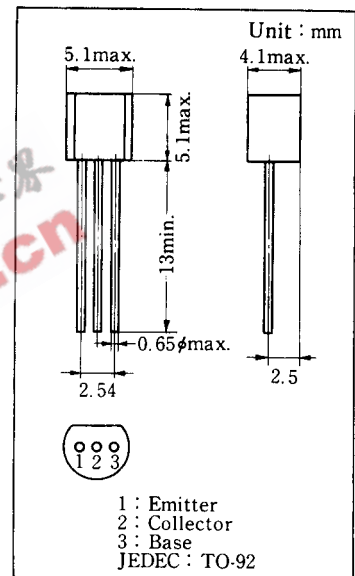
低周波低雑音前置増幅用/AF Low Noise Pre-Amplifier

特 徴/Features

- 雑音電圧 NV が低い。/Low noise voltage
- 直流電流増幅率  $h_{FE}$  が大きい。/High  $h_{FE}$
- NPN 型の 2SC1327, 2SC1328 もあります。/NPN types (2SC1327, 2SC1328) are available.

最大定格/Absolute Maximum Ratings ( $T_a=25^\circ\text{C}$ )

Item	Symbol	Value	Unit
コレクタ・ベース電圧	2SA721	35	V
	2SA722	55	
コレクタ・エミッタ電圧	2SA721	35	V
	2SA722	55	
エミッタ・ベース電圧	$-V_{EBO}$	5	V
せん頭コレクタ電流	$-I_{CM}$	100	mA
コレクタ電流	$-I_C$	50	mA
コレクタ損失	$P_C$	150	mW
接合部温度	$T_j$	125	$^\circ\text{C}$
保存温度	$T_{stg}$	$-55 \sim +125$	$^\circ\text{C}$



電気的特性/Electrical Characteristics ( $T_a=25^\circ\text{C}$ )

Item	Symbol	Condition	min.	typ.	max.	Unit
コレクタ・ベース電圧	2SA721	$-I_C=10\mu\text{A}, I_E=0$	35			V
	2SA722		55			
コレクタ・エミッタ電圧	2SA721	$-I_C=2\text{mA}, I_B=0$	35			V
	2SA722		55			
エミッタ・ベース電圧	$-V_{EBO}$	$-I_E=10\mu\text{A}, I_C=0$	5			V
コレクタシャ断電流	$-I_{CBO}$	$-V_{CB}=10\text{V}, I_E=0$		1	100	nA
	$-I_{CEO}$	$-V_{CE}=10\text{V}, I_B=0$		0.01	1	$\mu\text{A}$
直流電流増幅率	$h_{FE}^*$	$-V_{CB}=5\text{V}, I_E=2\text{mA}$	180		1040	
コレクタ・エミッタ飽和電圧	$-V_{CE(sat)}$	$-I_C=100\text{mA}, -I_B=10\text{mA}^{**}$			0.6	V
ベース・エミッタ電圧	$-V_{BE}$	$-V_{CE}=1\text{V}, -I_C=100\text{mA}^{**}$		0.7	1	V
雑音電圧	NV	$V_G=80\text{dB}, -V_{CE}=10\text{V}, -I_C=1\text{mA}, R_g=100\text{k}\Omega, \text{Function}=\text{FLAT}$			150	mV
トランジション周波数	$f_T$	$-V_{CB}=5\text{V}, I_E=10\text{mA}$		250		MHz

\*  $h_{FE}$  ランク分類/ $h_{FE}$  Classifications

$h_{FE}$	180~360	260~520	360~700	520~1040
分類	R	S	T	U

\*\* パルス測定/Pulse Test