

トランジスタ

2SA795, 2SA795A

2SA795, 2SA795A

シリコン PNP プレーナ形/Si PNP Planar

中出力電力増幅用/Medium Power Amplifier

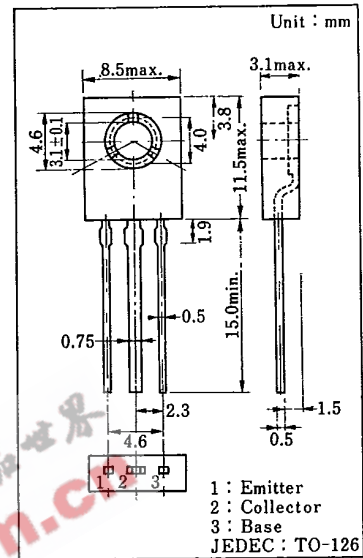
2SC1565, 2SC1565A とコンプリメンタリ/Complementary Pair
with 2SC1565, 2SC1565A

■ 特徴/Features

- コレクタ・エミッタ電圧 V_{CE0} が高い。/High V_{CE0}
- コレクタ損失 P_C が大きい。/Large P_C

■ 絶対最大定格/Absolute Maximum Ratings ($T_a=25^\circ\text{C}$)

| Item | Symbol | Value | Unit |
|-----------------------------------|------------|-----------------|------------------|
| コレクタ・ベース電圧 | 2SA795 | 150 | V |
| | 2SA795A | 180 | |
| コレクタ・エミッタ電圧 | 2SA795 | 150 | V |
| | 2SA795A | 180 | |
| エミッタ・ベース電圧 | $-V_{EBO}$ | 5 | V |
| せん頭コレクタ電流 | $-I_{CP}$ | 1.5 | A |
| コレクタ電流 | $-I_C$ | 1 | A |
| コレクタ損失 ($T_c=25^\circ\text{C}$) | P_C | 10 | W |
| 接合部温度 | T_j | 150 | $^\circ\text{C}$ |
| 保存温度 | T_{stg} | $-55 \sim +150$ | $^\circ\text{C}$ |



■ 電気的特性/Electrical Characteristics ($T_a=25^\circ\text{C}$)

| Item | Symbol | Condition | min. | typ. | max. | Unit |
|---------------|----------------|---|------|------|------|------|
| コレクタ・エミッタ電圧 | 2SA795 | $-I_C=100\mu\text{A}, I_B=0$ | 150 | | | V |
| | 2SA795A | | 180 | | | |
| エミッタ・ベース電圧 | $-V_{EBO}$ | $-I_E=1\text{mA}, I_C=0$ | 5 | | | V |
| 直流電流増幅率 | h_{FE1}^* | $-V_{CE}=10\text{V}, I_C=150\text{mA}$ | 65 | | 330 | |
| | h_{FE2} | $-V_{CE}=5\text{V}, -I_C=500\text{mA}$ | 50 | | | |
| ベース・エミッタ飽和電圧 | $-V_{BE(sat)}$ | $-I_C=300\text{mA}, -I_B=30\text{mA}$ | | | 1.5 | V |
| コレクタ・エミッタ飽和電圧 | $-V_{CE(sat)}$ | $-I_C=300\text{mA}, -I_B=30\text{mA}$ | | | 1.5 | V |
| トランジション周波数 | f_T | $-V_{CB}=10\text{V}, I_E=50\text{mA}$ | | 120 | | MHz |
| コレクタ出力容量 | C_{ob} | $-V_{CB}=100\text{V}, I_E=0, f=1\text{MHz}$ | | | 15 | pF |

* h_{FE1} ランク分類/ h_{FE1} Classifications

| Class | P | Q | R | S |
|-----------|--------|--------|---------|---------|
| h_{FE1} | 65~110 | 90~155 | 130~220 | 185~330 |

トランジスタ

T-33-17

2SA795, 2SA795A

