

2SA755

シリコン PNP 三重拡散形

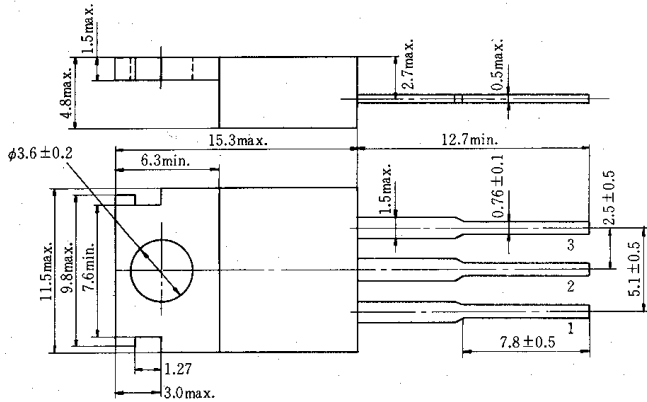
低周波電力増幅用

2SC1419とコンプリメンタリペア

SILICON PNP TRIPLE DIFFUSED

LOW FREQUENCY POWER AMPLIFIER

Complementary pair with 2SC1419



1. ベース: Base
 2. コレクタ: Collector
(フランジ) (Flange)
 3. エミッタ: Emitter
- (Dimensions in mm)

(JEDEC TO-220AB)

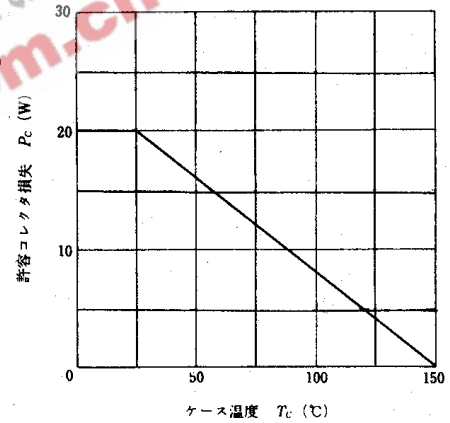
■ 絶対最大定格 ABSOLUTE MAXIMUM RATINGS ($T_a=25^\circ\text{C}$)

項目	Symbol	2SA755	Unit
コレクタ・ベース電圧	V_{CBO}	-50	V
コレクタ・エミッタ電圧	V_{CEO}	-50	V
エミッタ・ベース電圧	V_{EBO}	-4	V
コレクタ電流	I_C	-2	A
許容コレクタ損失	P_C^*	20	W
接合部温度	T_j	150	$^\circ\text{C}$
保存温度	T_{stg}	-55 ~ +150	$^\circ\text{C}$

* $T_c=25^\circ\text{C}$ における許容値

* Value at $T_c=25^\circ\text{C}$

許容コレクタ損失のケース温度による変化 MAXIMUM COLLECTOR DISSIPATION CURVE



■ 電気的特性 ELECTRICAL CHARACTERISTICS ($T_a=25^\circ\text{C}$)

項目	Symbol	Test Condition	min	typ	max	Unit
コレクタ・ベース破壊電圧	$V_{(BR)CBO}$	$I_C = -5\text{mA}, I_E = 0$	-50	-	-	V
コレクタ・エミッタ破壊電圧	$V_{(BR)CEO}$	$I_C = -50\text{mA}, R_{BE} = \infty$	-50	-	-	V
エミッタ・ベース破壊電圧	$V_{(BR)EBO}$	$I_E = -5\text{mA}, I_C = 0$	-4	-	-	V
コレクタ遮断電流	I_{CBO}	$V_{CB} = -20\text{V}, I_E = 0$	-	-	-100	μA
直流電流増幅率	h_{FE}^*	$V_{CE} = -4\text{V}, I_C = -1\text{A}$	35	-	200	
直流電流増幅率	h_{FE}	$V_{CE} = -4\text{V}, I_C = -0.1\text{A}$	35	-	-	
コレクタ・エミッタ飽和電圧	$V_{CE(sat)}$	$I_C = -1.5\text{A}, I_B = -0.15\text{A}$	-	-	-1.3	V
ベース・エミッタ電圧	V_{BE}	$V_{CE} = -4\text{V}, I_C = -1\text{A}$	-	-0.9	-1.5	V
2次破壊電流	I_M^{**}	$V_{CE} = -30\text{V}, f = 50\text{Hz (half wave)}$	-2.0	-	-	A
利得帯域幅積	f_T	$V_{CE} = -4\text{V}, I_C = -0.5\text{A}$	-	50	-	MHz

* 2SA755は h_{FE} の値により下記のように3区分し、現品に表示してあります。

* The 2AS755 is grouped by h_{FE} as follows.

Ⓐ	Ⓑ	Ⓒ
35~70	60~120	100~200

** 2次破壊時における電流で定義される。

** I_M is defined as the current at which second breakdown occurs.