

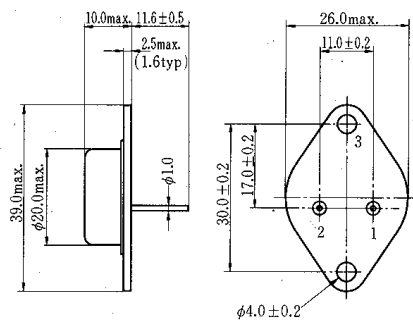
2SA758

シリコン PNP 三重拡散形

80W オーディオアンプ 出力増幅用
2SC898 とコンプリメンタリペア

SILICON PNP TRIPLE DIFFUSED

80W AUDIO AMP. POWER OUTPUT
Complementary Pair with 2SC898



1. ベース: Base
 2. エミッタ: Emitter
 3. コレクタ: Collector
(ケース) (Case)
- (Dimensions in mm)

(JEDEC TO-3)

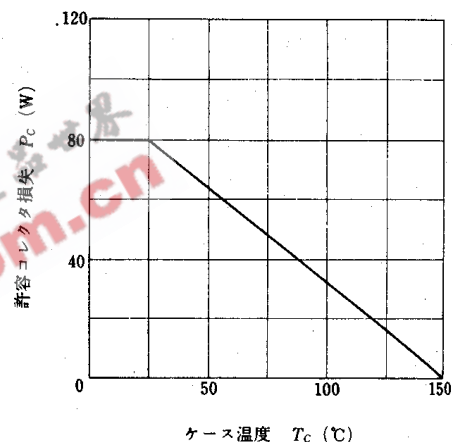
■ 絶対最大定格 ABSOLUTE MAXIMUM RATINGS ($T_a=25^\circ\text{C}$)

項目	Symbol	2SA758	Unit
コレクタ・ベース電圧	V_{CBO}	-130	V
コレクタ・エミッタ電圧	V_{CEO}	-110	V
エミッタ・ベース電圧	V_{EBO}	-5	V
コレクタ電流	I_C	-7	A
せん頭コレクタ電流	$i_{C(peak)}$	-12	A
許容コレクタ損失	P_C^*	80	W
接合部温度	T_j	150	$^\circ\text{C}$
保存温度	T_{stg}	-55~+150	$^\circ\text{C}$

* $T_C=25^\circ\text{C}$ における許容値

* Value at $T_C=25^\circ\text{C}$

許容コレクタ損失のケース温度による変化 MAXIMUM COLLECTOR DISSIPATION CURVE



■ 電気的特性 ELECTRICAL CHARACTERISTICS ($T_a=25^\circ\text{C}$)

項目	Symbol	Test Condition	min	typ	max	Unit
コレクタ・ベース破壊電圧	$V_{(BR)CBO}$	$I_C=-5\text{mA}, I_E=0$	-130	—	—	V
コレクタ・エミッタ破壊電圧	$V_{(BR)CEO}$	$I_C=-50\text{mA}, R_{BE}=\infty$	-110	—	—	V
エミッタ・ベース破壊電圧	$V_{(BR)EBO}$	$I_E=-5\text{mA}, I_C=0$	-5	—	—	V
コレクタ遮断電流	I_{CBO}	$V_{CB}=-30\text{V}, I_E=0$	—	—	-1	mA
直流電流増幅率	h_{FE}^*	$V_{CE}=-5\text{V}, I_C=-1\text{A}$	25	—	200	
直流電流増幅率	h_{FE}	$V_{CE}=-5\text{V}, I_C=-5\text{A}$	20	—	—	
ベース・エミッタ電圧	V_{BE}	$V_{CE}=-5\text{V}, I_C=-1\text{A}$	—	—	-1.5	V
コレクタ・エミッタ飽和電圧	$V_{CE(sat)}$	$I_C=-5\text{A}, I_B=-1\text{A}$	—	—	-1.8	V
利得帯域幅積	f_t	$V_{CE}=-5\text{V}, I_C=-1\text{A}$	—	20	—	MHz

* 2SA758は h_{FE} の値により下記のように3区分し、現品に表示してあります。

* The 2SA758 is grouped by h_{FE} as follows.

①	②	③
25~60	50~120	100~200