

2SC1849, 2SC1850

シリコン NPN エピタキシャルプレーナ型 / Si NPN Epitaxial Planar

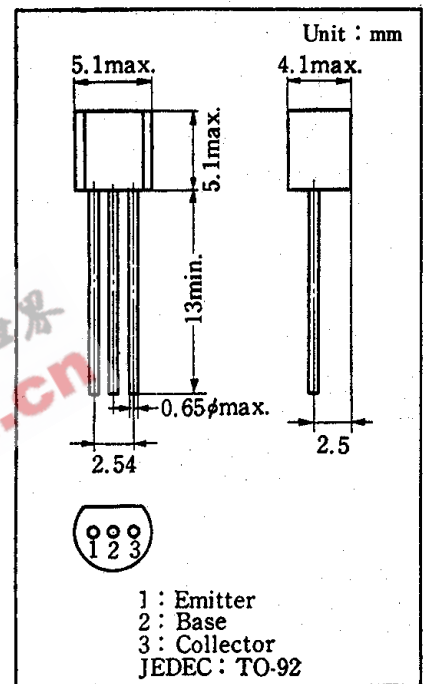
一般増幅用 / General Use for Small Signal

特徴 / Features

- 直流電流増幅率が高い。 / High h_{FE}
- コレクタ・エミッタ飽和電圧 $V_{CE(sat)}$ が低い。 / Low $V_{CE(sat)}$
- ベース端子がセンターです。 / Center base configuration

最大定格 / Absolute Maximum Ratings ($T_a=25^\circ\text{C}$)

Item	Symbol	Value	Unit
コレクタ・ベース電圧	2SC1849	30	V
	2SC1850	60	
コレクタ・エミッタ電圧	2SC1849	25	V
	2SC1850	50	
エミッタ・ベース電圧	V_{EBO}	5	V
せん頭コレクタ電流	I_{CM}	200	mA
コレクタ電流	I_C	100	mA
コレクタ損失	P_C	350	mW
接合部温度	T_j	135	$^\circ\text{C}$
保存温度	T_{stg}	-55~+135	$^\circ\text{C}$



電気的特性 / Electrical Characteristics ($T_a=25^\circ\text{C}$)

Item	Symbol	Condition	min.	typ.	max.	Unit
コレクタ・エミッタ電圧	2SC1849	$I_C=2\text{mA}, I_B=0$	25			V
	2SC1850		50			
コレクタシャ断電流	I_{CBO}	$V_{CB}=10\text{V}, I_E=0$			1	μA
	I_{CEO}	$V_{CE}=10\text{V}, I_B=0$			100	μA
直流電流増幅率	h_{FE1}^*	$V_{CE}=10\text{V}, I_C=2\text{mA}$	90		650	
	h_{FE2}	$V_{CE}=2\text{V}, I_C=100\text{mA}$	90			
コレクタ・エミッタ飽和電圧	$V_{CE(sat)}$	$I_C=100\text{mA}, I_B=10\text{mA}$		0.3	0.5	V
トランジション周波数	f_T	$V_{CB}=10\text{V}, -I_E=2\text{mA}$		150		MHz
コレクタ出力容量	C_{ob}	$V_{CB}=10\text{V}, I_E=0, f=1\text{MHz}$		3.5		pF

* h_{FE1} ランク分類 / h_{FE1} Classifications

h_{FE1}	90~150	120~200	160~260	210~340	290~460	400~650
分類	O	P	Q	R	S	T