

トランジスタ

T-33-13 2SC2488

2SC2488

シリコン NPN エピタキシャルメサ形/Si NPN Epitaxial Mesa

低周波増幅用, 大電力増幅用/AF Amplifier, High Power Amplifier

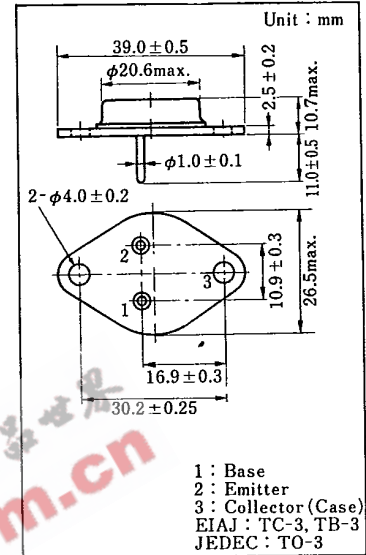
2SA1064とコンプリメンタリ/Complementary Pair with 2SA1064

■ 特徴/Features

- 直流電流増幅率 h_{FE} の直線性が極めてよい。/Exceptionally good linearity of h_{FE}
- トランジション周波数 f_T が高い。/High f_T
- 安全動作領域 (ASO) が広い。/Wide area of safe operation (ASO)

■ 絶対最大定格/Absolute Maximum Ratings ($T_a=25^\circ\text{C}$)

Item	Symbol	Value	Unit
コレクタ・ベース電圧	V_{CBO}	150	V
コレクタ・エミッタ電圧	V_{CEO}	150	V
エミッタ・ベース電圧	V_{EBO}	5	V
せん頭コレクタ電流	I_{CP}	12	A
コレクタ電流	I_C	8	A
コレクタ損失 ($T_c=25^\circ\text{C}$)	P_C	100	W
接合部温度	T_j	150	$^\circ\text{C}$
保存温度	T_{stg}	-65 ~ +150	$^\circ\text{C}$

■ 電気的特性/Electrical Characteristics ($T_a=25^\circ\text{C}$)

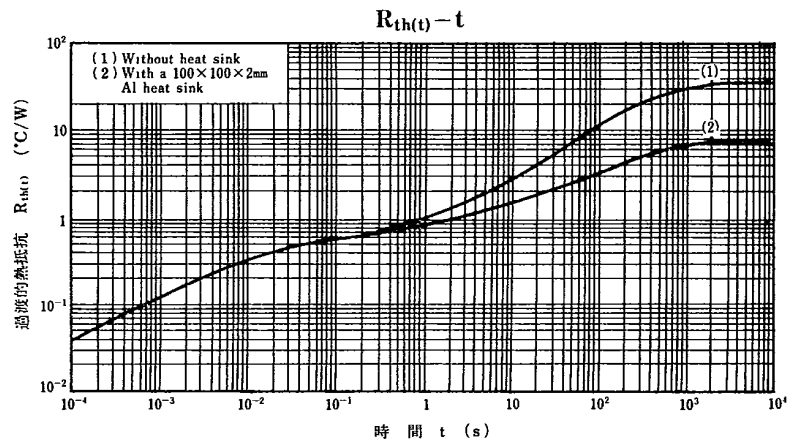
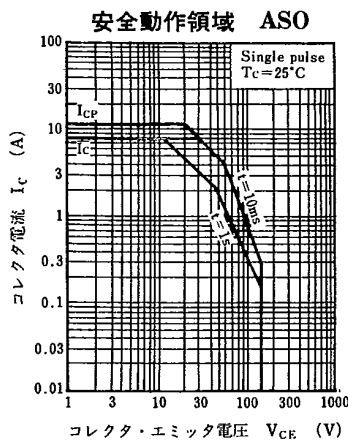
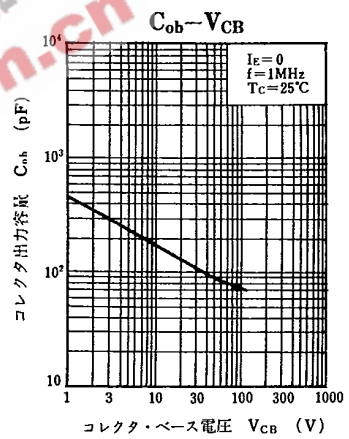
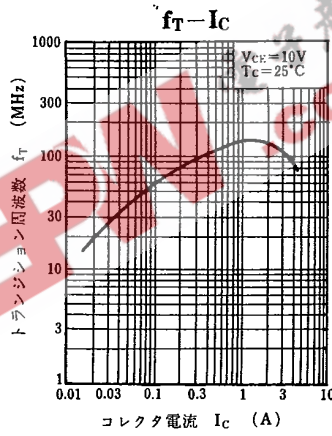
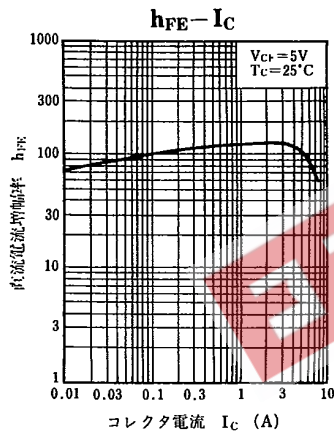
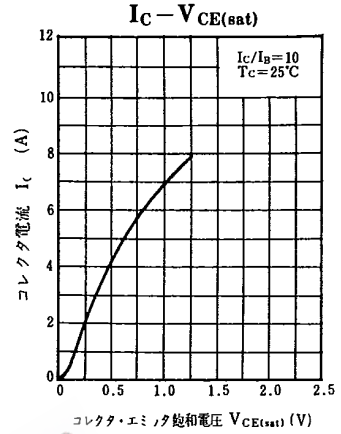
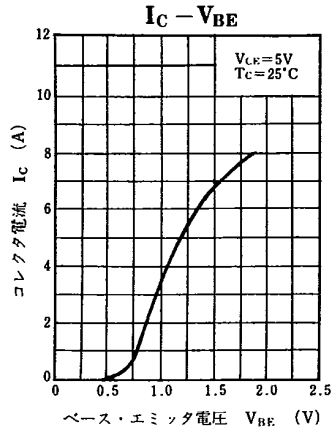
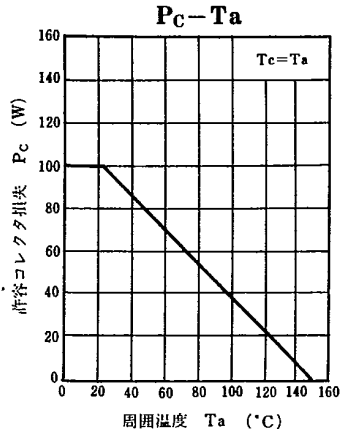
Item	Symbol	Condition	min.	typ.	max.	Unit
コレクタしゃ断電流	I_{CBO}	$V_{CB}=70\text{ V}, I_E=0$			1	mA
エミッタしゃ断電流	I_{EBO}	$V_{EB}=5\text{ V}, I_C=0$			2	mA
コレクタ・エミッタ電圧	V_{CEO}	$I_C=0.1\text{ A}, I_B=0$	150			V
直流電流増幅率	h_{FE1}^*	$V_{CE}=5\text{ V}, I_C=1\text{ A}$	40		280	
	h_{FE2}	$V_{CE}=5\text{ V}, I_C=8\text{ A}$	20			
コレクタ・エミッタ飽和電圧	$V_{CE(sat)}$	$I_C=8\text{ A}, I_B=0.8\text{ A}$			2	V
ベース・エミッタ電圧	V_{BE}	$V_{CE}=5\text{ V}, I_C=8\text{ A}$			2.5	V
トランジション周波数	f_T	$V_{CE}=10\text{ V}, I_C=0.5\text{ A}$		50		MHz

* h_{FE1} ランク分類/ h_{FE1} Classifications

Class	R	Q	P	O
h_{FE1}	40~80	60~120	90~180	140~280

トランジスタ

T-33-13 2SC2488



トランジスタ

T-33-13

2SC2489

2SC2489

シリコン NPN エピタキシャルメサ形 / Si NPN Epitaxial Mesa

低周波増幅用, 大電力増幅用 / AF Amplifier, High Power Amplifier

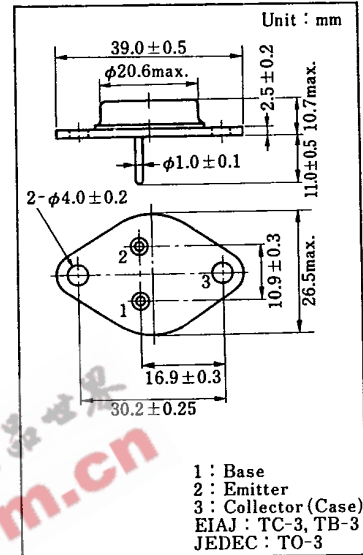
2SA1065とコンプリメンタリ / Complementary Pair with 2SA1065

■ 特徴 / Features

- 直流電流増幅率 h_{FE} の直線性が極めてよい。 / Exceptionally good linearity of h_{FE}
- トランジション周波数 f_T が高い。 / High f_T
- 安全動作領域 (ASO) が広い。 / Wide area of safe operation (ASO)

■ 絶対最大定格 / Absolute Maximum Ratings (Ta=25 °C)

Item	Symbol	Value	Unit
コレクタ・ベース電圧	V_{CBO}	150	V
コレクタ・エミッタ電圧	V_{CEO}	150	V
エミッタ・ベース電圧	V_{EBO}	5	V
せん頭コレクタ電流	I_{CP}	15	A
コレクタ電流	I_C	10	A
コレクタ損失 (Tc=25 °C)	P_C	120	W
接合部温度	T_j	150	°C
保存温度	T_{stg}	-65 ~ +150	°C



■ 電気的特性 / Electrical Characteristics (Ta=25 °C)

Item	Symbol	Condition	min.	typ.	max.	Unit
コレクタシャ断電流	I_{CBO}	$V_{CB} = 70 V, I_E = 0$			1	mA
エミッタシャ断電流	I_{EBO}	$V_{EB} = 5 V, I_C = 0$			2	mA
コレクタ・エミッタ電圧	V_{CEO}	$I_C = 0.1 A, I_B = 0$	150			V
直流電流増幅率	h_{FE1}^*	$V_{CE} = 5 V, I_C = 2 A$	40		280	
	h_{FE2}	$V_{CE} = 5 V, I_C = 10 A$	30			
コレクタ・エミッタ飽和電圧	$V_{CE(sat)}$	$I_C = 8 A, I_B = 0.8 A$			2	V
ベース・エミッタ電圧	V_{BE}	$V_{CE} = 5 V, I_C = 10 A$			2.5	V
トランジション周波数	f_T	$V_{CE} = 10 V, I_C = 0.5 A$		50		MHz

* h_{FE1} ランク分類 / h_{FE1} Classifications

Class	R	Q	P	O
h_{FE1}	40~80	60~120	90~180	140~280

トランジスタ

T-33-13 2SC2489

