

**Rohm**<sup>®</sup>  
QUALITY · RELIABILITY



2SC2058  
2SC2063

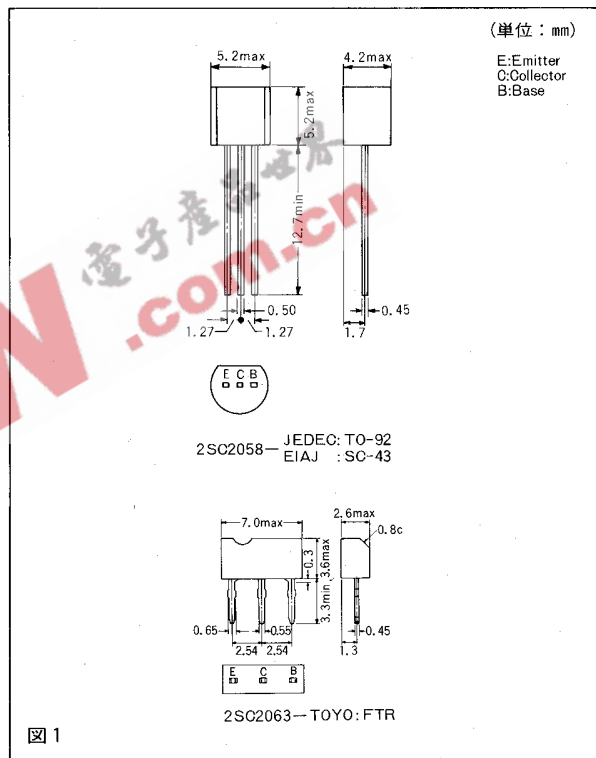
トランジスタ

NPN  
type

NPN エピタキシャルプレーナ型  
シリコントランジスタ

## 高周波増幅・周波数変換・周波数混合・局部発振

### ■ 外形寸法図 (Physical Dimension)



### ■ 絶対最大定格 (Ta=25°C) (Absolute Maximum Ratings)

項目	記号	定格	単位
コレクタベース電圧	V <sub>CB0</sub>	40	V
コレクタエミッタ電圧	V <sub>CEO</sub>	25	V
エミッタベース電圧	V <sub>EB0</sub>	5	V
コレクタ電流	I <sub>c</sub>	50	mA
コレクタ損失	P <sub>c</sub>	250	mW
ジャンクション温度	T <sub>j</sub>	125	°C
保存温度	T <sub>stg</sub>	-55~125	°C

### ■ 電気的特性 (Ta=25°C) (Electrical Characteristics)

項目	記号	MIN	TYP	MAX	単位	条件
コレクタエミッタ降伏電圧	BV <sub>CEO</sub>	25	—	—	V	I <sub>c</sub> =1mA
コレクタベース降伏電圧	BV <sub>CB0</sub>	40	—	—	V	I <sub>c</sub> =50μA
エミッタベース降伏電圧	BV <sub>EB0</sub>	5	—	—	V	I <sub>E</sub> =50μA
コレクタシャ断電流	I <sub>CB0</sub>	—	—	0.5	μA	V <sub>CB</sub> =24V
エミッタシャ断電流	I <sub>EB0</sub>	—	—	0.5	μA	V <sub>EB</sub> =3V
コレクタエミッタ飽和電圧	V <sub>CE(sat)</sub>	—	0.1	—	V	I <sub>c</sub> /I <sub>B</sub> =10mA/1mA
直流電流増幅率	h <sub>FE</sub>	56	—	270	—	V <sub>CE</sub> /I <sub>c</sub> =6V/1mA
利得帯域幅積	f <sub>T</sub>	150	300	—	MHz	V <sub>CE</sub> =6V, I <sub>E</sub> =-1mA
出力容量	C <sub>ob</sub>	—	1.6	2.5	pF	V <sub>CB</sub> =6V, I <sub>E</sub> =0, f=1MHz

h<sub>FE</sub> の値により下表のように分類します。

アイテム	N	P	Q
h <sub>FE</sub>	56~120	82~180	120~270

2SC2058  
2SC2063