

2SJ458

PチャンネルMOS形シリコン電界効果トランジスタ
超高速スイッチング用

暫定規格

特長 高速ダイオ - ド内蔵

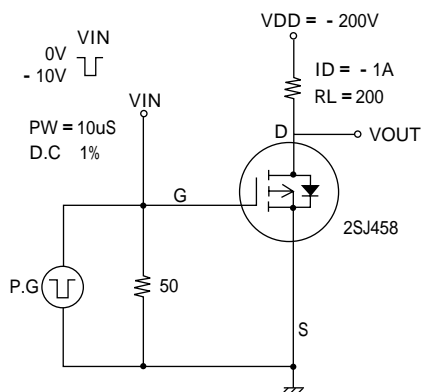
絶対最大定格 Absolute Maximum Ratings / Ta=25

			unit
ドレイン・ソース耐圧	VDSS	- 450	V
ゲート・ソース耐圧	VGSS	± 30	V
ドレイン電流 (DC)	ID	- 2	A
ドレイン電流 (パルス)	IDp	- 8	A
許容損失	PD (Tc = 25)	60	W
チャンネル温度	Tch	150	
保存周囲温度	Tstg	- 55 ~ + 150	

電気的特性 Electrical Characteristics / Ta=25

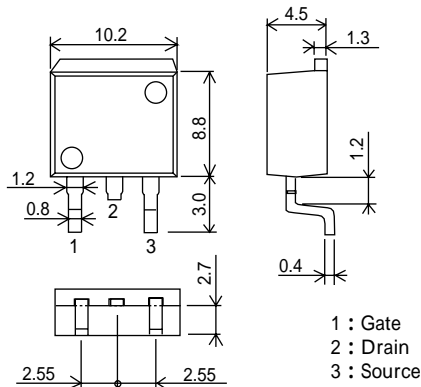
			min	typ	max	unit
ドレイン・ソース降伏電圧	V(BR)DSS	ID = - 10mA , VGS = 0	- 450			V
ドレイン・ソースシャ断電流	IDSS	VDS = - 360V , VGS = 0			- 1.0	mA
ゲート・ソースもれ電流	IGSS	VGS = ± 30V , VDS = 0			± 100	nA
カットオフ電圧	VGS(off)	VDS = - 10V , ID = - 1mA	- 2.0		- 3.0	V
順伝達アドミタンス	yfs	VDS = - 10V , ID = - 1A	0.6	1.2		S
飽和抵抗	RDS(on)	ID = - 1A , VGS = - 10V		4.0	5.5	
入力容量	Ciss	VDS = - 20V , f = 1MHz		700		pF
出力容量	Coss	VDS = - 20V , f = 1MHz		110		pF
帰還容量	Crss	VDS = - 20V , f = 1MHz		40		pF
ターンオン遅延時間	td(on)	下図指定測定回路において		25		ns
立ち上がり時間	tr	"		28		ns
ターンオフ遅延時間	td(off)	"		160		ns
下降時間	tf	"		55		ns
ダイオード順電圧	VSD	IS = - 2A , VGS = 0			- 1.5	V
ダイオード逆回復時間	trr	IS = - 2A , di / dt = 100A / μs		120	155	ns

スイッチングタイム測定回路



外形図

SMP - FD (unit : mm)



これらの仕様は、改良などのため変更することがあります。