

HVXシリーズ パワーMOSFET

HVX Series Power MOSFET

高速スイッチング
N-チャンネル、エンハンスメント型

2SK1537

[F5W90]

900V 5A

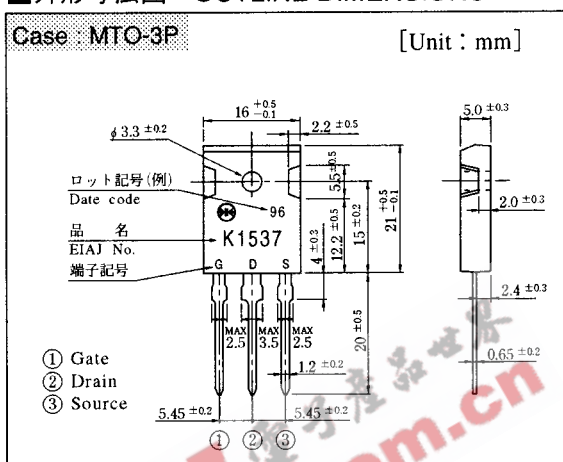
特長

- 入力容量 (Ciss) が小さい。
特にゼロバイアス時の入力容量が小さい。
- オン抵抗が小さい。
- スイッチングタイムが速い。

用途

- AC240V系入力スイッチング電源
- スイッチング方式の高圧電源
- インバータ

外形寸法図 OUTLINE DIMENSIONS



■定格表 RATINGS

●絶対最大定格 Absolute Maximum Ratings

項目 Item	記号 Symbol	条件 Conditions	規格値 Ratings	単位 Unit
保存温度 Storage Temperature	T _{stg}		-55~150	°C
チャネル温度 Channel Temperature	T _{ch}		150	°C
ドレイン・ソース電圧 Drain・Source Voltage	V _{DSS}		900	V
ゲート・ソース電圧 Gate・Source Voltage	V _{GSS}		±30	V
ドレイン電流 Continuous Drain Current	DC	I _D	5	A
	Peak	I _{DP}	10	
ソース電流 (直流) Continuous Source Current (DC)	I _S		5	A
全損失 Total Power Dissipation	P _T	T _c =25°C	100	W
締め付けトルク Mounting Torque	TOR	(推奨値: 5kg・cm) (Recommended torque: 5kg・cm)	8	kg・cm

●電氣的・熱的特性 Electrical Characteristics (T_c=25°C)

項目 Item	記号 Symbol	条件 Conditions	規格値 Ratings			単位 Unit
			min.	typ.	max.	
ドレイン・ソース降伏電圧 Drain・Source Breakdown Voltage	V _{(BR)DSS}	I _D =1mA, V _{GS} =0V	900			V
ドレイン遮断電流 Zero Gate Voltage Drain Current	I _{DSS}	V _{DS} =900V, V _{GS} =0V			250	μA
ゲート漏れ電流 Gate・Source Leakage Current	I _{GSS}	V _{GS} =±30V, V _{DS} =0V			±100	nA
順伝達コンダクタンス Forward Transconductance	g _{fs}	I _D =2.5A, V _{DS} =10V	1.7	2.9		S
ドレイン・ソース間オン抵抗 Static Drain-Source On-state Resistance	R _{DS(ON)}	I _D =2.5A, V _{GS} =10V		2.4	3	Ω
ゲートしきい値電圧 Gate Threshold Voltage	V _{TH}	I _D =1mA, V _{DS} =10V	2	3	4	V
ソース・ドレイン間ダイオード順電圧 Source・Drain Diode Forward Voltage	V _{SD}	I _S =2.5A, V _{GS} =0V			1.5	V
熱抵抗 Thermal Resistance	θ _{jc}	接合部・ケース間 junction and case			1.25	°C/W
ゲートチャージ特性 Gate Charge Characteristics	Q _g	V _{GS} =10V, I _D =5A, V _{DD} =400V		36		nC
入力容量 Input Capacitance	C _{iss}			1,200		pF
帰還容量 Reverse Transfer Capacitance	C _{rSS}	V _{DS} =10V, V _{GS} =0V, f=1MHz		100		pF
出力容量 Output Capacitance	C _{oss}			200		pF
ターンオン時間 Turn-on Time	t _{on}	I _D =2.5A, V _{GS} =10V, R _L =60Ω		65	130	ns
ターンオフ時間 Turn-off Time	t _{off}			145	290	ns

2SK1537 (F5W90)

■ 特性図 CHARACTERISTIC DIAGRAMS

