

# 2SK678

## シリコンNチャンネルMOS形電界効果トランジスタ ( $\pi$ -MOS II)

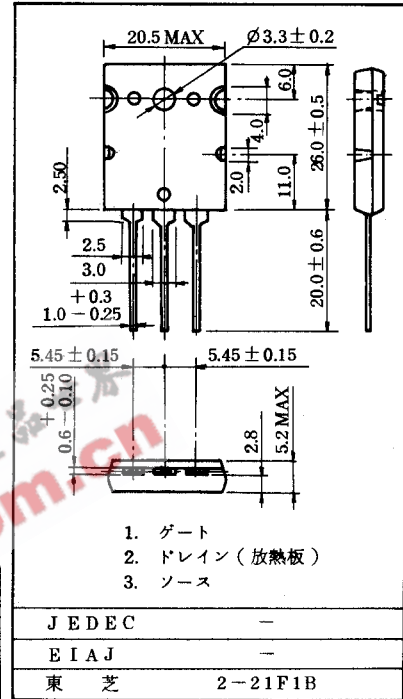
通信工業用

単位：mm

- 高速、高電圧スイッチング用
- スwitchングレギュレータ、DC-DCコンバータ用
- モータドライブ用

- ・ オン抵抗が低い。 :  $R_{DS(ON)} = 0.32\Omega$  (標準)
- ・ 順方向伝達アドミタンスが高い。 :  $|Y_{fs}| = 9.0\text{ S}$  (標準)
- ・ 漏れ電流が低い。 :  $I_{DSS} = 300\mu\text{A}$  (最大) ( $V_{DS} = 500\text{V}$ )
- ・ 取扱いが簡単な、エンハンスメントタイプです。

:  $V_{th} = 2.0 \sim 4.0\text{V}$  ( $V_{DS} = 10\text{V}$ ,  $I_D = 1\text{mA}$ )



最大定格 ( $T_a = 25^\circ\text{C}$ )

項目	記号	定格	単位
ドレイン・ソース間電圧	$V_{DSS}$	500	V
ドレイン・ゲート間電圧 ( $R_{GS} = 20\text{k}\Omega$ )	$V_{DGR}$	500	V
ゲート・ソース間電圧	$V_{GSS}$	$\pm 20$	V
ドレイン電流	DC $I_D$	13	A
	パルス $I_{DP}$	52	
許容損失 ( $T_c = 25^\circ\text{C}$ )	$P_D$	150	W
チャンネル温度	$T_{ch}$	150	$^\circ\text{C}$
保存温度	$T_{stg}$	$-55 \sim 150$	$^\circ\text{C}$

熱抵抗特性

項目	記号	最大	単位
チャンネル・ケース間熱抵抗	$R_{th(ch-c)}$	0.833	$^\circ\text{C}/\text{W}$
チャンネル・外気間熱抵抗	$R_{th(ch-a)}$	30	$^\circ\text{C}/\text{W}$

この製品はMOS構造ですので取扱いの際には静電気にご注意ください。

電気的特性 (  $T_a = 25^\circ\text{C}$  )

項目		記号	測定条件	最小	標準	最大	単位
ゲート漏れ電流		$I_{GSS}$	$V_{GS} = \pm 20\text{V}, V_{DS} = 0\text{V}$	—	—	—	nA
ドレインシャ断電流		$I_{DSS}$	$V_{DS} = 500\text{V}, V_{GS} = 0\text{V}$	—	—	300	$\mu\text{A}$
ドレイン・ソース間降伏電圧		$V_{(BR)DSS}$	$I_D = 10\text{mA}, V_{GS} = 0\text{V}$	500	—	—	V
ゲートしきい値電圧		$V_{th}$	$V_{DS} = 10\text{V}, I_D = 1\text{mA}$	2.0	—	4.0	V
ドレイン・ソース間オン抵抗		$R_{DS(ON)}$	$I_D = 7\text{A}, V_{GS} = 10\text{V}$	—	0.32	0.40	$\Omega$
順方向伝達アドミタンス		$ Y_{fs} $	$V_{DS} = 10\text{A}, I_D = 7\text{A}$	6.0	9.0	—	S
入力容量		$C_{iss}$	$V_{DS} = 10\text{V}, V_{GS} = 0\text{V}, f = 1\text{MHz}$	—	2300	3600	pF
帰還容量		$C_{rss}$		—	450	680	
出力容量		$C_{oss}$		—	1000	1400	
スイッチング 時間	上昇時間	$t_r$		—	70	140	ns
	ターンオン時間	$t_{on}$		—	100	200	
	下降時間	$t_f$		—	75	150	
	ターンオフ時間	$t_{off}$		—	350	700	
ゲート入力電荷量		$Q_g$	$V_{DD} \doteq 400\text{V}, V_{GS} = 10\text{V}, I_D = 13\text{A}$	—	85	110	nC
ゲート・ソース間電荷量		$Q_{gs}$		—	47	—	
ゲート・ドレイン間電荷量		$Q_{gd}$		—	35	—	

ソース・ドレイン間ダイオードの定格と特性 (  $T_a = 25^\circ\text{C}$  )

項目	記号	測定条件	最小	標準	最大	単位
ドレイン逆電流 (連続)	$I_{DR}$	—	—	—	13	A
ドレイン逆電流 (パルス)	$I_{DRP}$	—	—	—	52	A
ダイオード順電圧	$V_{DSF}$	$I_{DR} = 13\text{A}, V_{GS} = 0\text{V}$	—	—	-1.8	V
逆回復時間	$t_{rr}$	$I_{DR} = 13\text{A}, V_{GS} = 0\text{V}$	—	400	—	ns
逆回復電荷量	$Q_{rr}$	$dI_{DR}/dt = 100\text{A}/\mu\text{s}$	—	4.0	—	$\mu\text{C}$