



# IGNITION MODULE PN 605 and PN 609

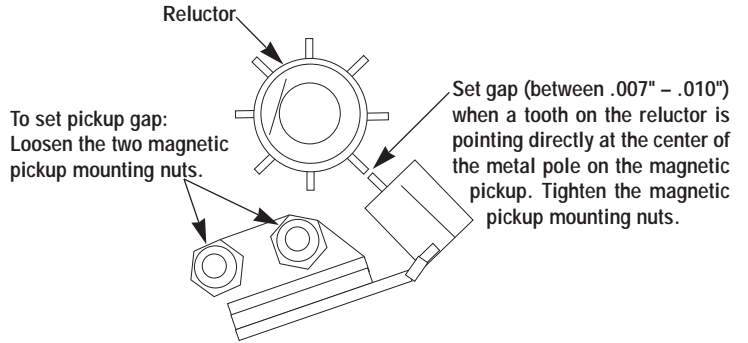
## INSTALLATION AND ELECTRICAL WIRING PROCEDURE

**PN 605/UNILITE® MODULE:** Apply a thin coat of silicone grease to the bottom of the module before mounting the module to its plate in the distributor.

**PN 609 and PN 605:** Slide the three wires from the MODULE, through the grommet, to outside the distributor housing. Put the three wires from the MODULE in the TERMINAL PIN HOUSING: GREEN WIRE in hole #1, BROWN WIRE in hole #2, RED WIRE in hole #3. Plug the three wire harness (PN 29349, not supplied with this kit) into the TERMINAL PIN HOUSING.

**WARNING:** Make sure that the vehicle is originally equipped from the factory with an ignition ballast resistor or loom resistance wire from the ignition switch to the coil (+) terminal. If the vehicle is not originally equipped from the factory with an ignition ballast resistor or loom resistance wire, a Mallory ballast resistor, PN 700, must be installed in series on the wire from the ignition switch to the coil (+) terminal. See a service manual for the vehicle for further information. For example, vehicles equipped with Ford TFI, or Delco HEI ignition require the installation of a Mallory ballast resistor, PN 700. Failure to use a resistor will result in the eventual destruction of the module.

A .0075" polyester gauge is provided to assist in setting the pickup gap.



### Connect the three wires as follows:

If a HYFIRE® or other aftermarket ignition control is being used, connect the MODULE according to the instructions supplied with the HYFIRE® or aftermarket ignition control.

**RED WIRE:** Power/voltage for the MODULE. Connect to coil (+) terminal.

**GREEN WIRE:** Ignition trigger. Connect to coil (-) terminal.

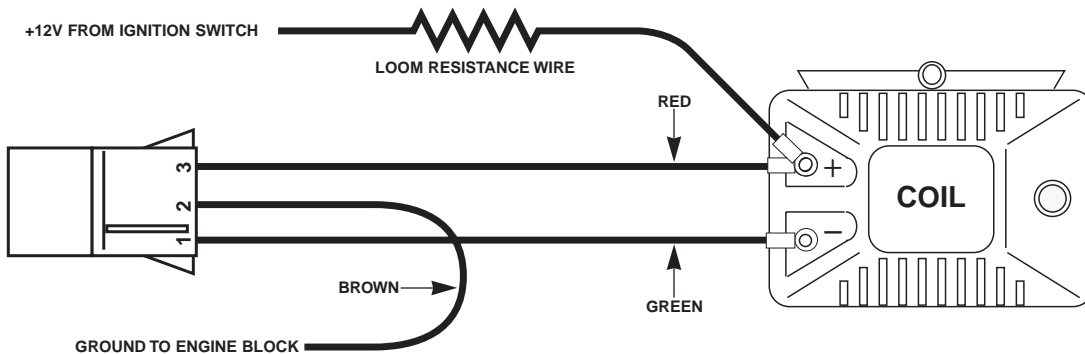
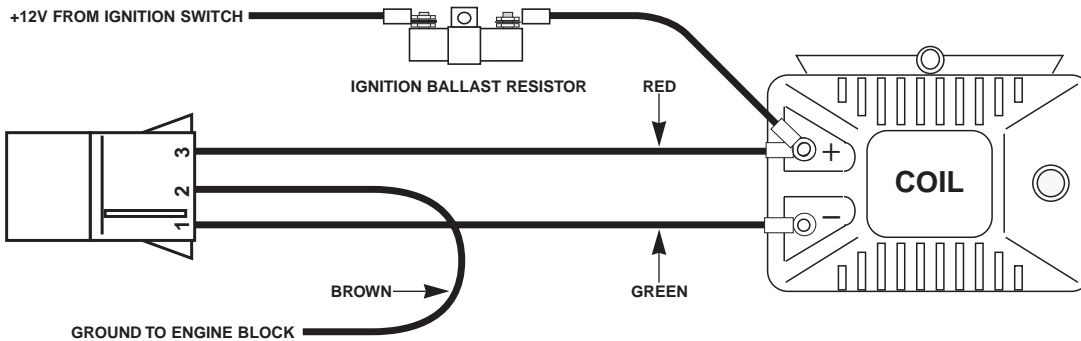
**BROWN WIRE:** Ground for the MODULE. Connect to ENGINE BLOCK GROUND. Clean away any grease, oil, and paint from the mounting surface before the connection is made.

### NOTE—

If your vehicle is difficult to start, remove the red wire from the plus (+) side of the ignition coil and connect it to the ignition switch side of the ballast resistor.

### NOTE—

When using a HYFIRE® or other aftermarket ignition control, connect the MODULE according to the instructions supplied with the HYFIRE® or aftermarket ignition control.



MALLORY IS A DIVISION OF THE MR. GASKET PERFORMANCE GROUP  
550 MALLORY WAY, CARSON CITY, NEVADA 89701  
(775) 882-6600 FAX (775) 887-4326  
www.mrgasket.com

FORM 1270  
(REV. C) 10/99  
Made in U.S.A.  
Printed in U.S.A.



# MODULE D'ALLUMAGE PIÈCE N° 605 et PIÈCE N° 609

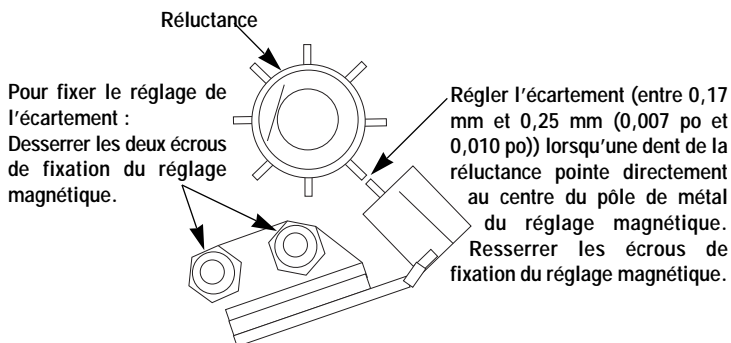
## PROCÉDURE D'INSTALLATION ET DE CÂBLAGE ÉLECTRIQUE

**MODULE Pièce N° 605/UNILITE®** : Appliquer une mince couche de graisse de silicone sur la base du module d'allumage avant de monter le module sur sa plaque dans le distributeur.

**Pièce N° 609 et Pièce N° 605** : Faire glisser les trois câbles qui proviennent du MODULE, à travers le passe-câble à l'extérieur du carter de l'allumeur. Mettre les trois câbles du MODULE dans le PLOT du CARTER : le CÂBLE VERT dans le trou n° 1, le CÂBLE BRUN dans le trou n° 2, le CÂBLE ROUGE dans le trou n° 3. Brancher les trois faisceaux de câblage (Pièce N° 29349, pas fourni avec ce kit) dans le PLOT du CARTER.

**MISE EN GARDE** : S'assurer que le véhicule était équipé, à sa sortie d'usine, d'un système d'allumage antiparasite à ballast ou d'un câble de résistance en faisceau entre le commutateur d'allumage et la borne (+) de la bobine. Si le véhicule n'était pas équipé, à sa sortie d'usine, d'un système d'allumage antiparasite à ballast ou d'un câble de résistance en faisceau, une résistance ballast Mallory, Pièce N° 700, doit être installée en série sur le câble entre le commutateur d'allumage et la borne (+) de la bobine. Consulter le manuel de réparation du véhicule pour plus de détails. Par exemple, les véhicules équipés d'un système d'allumage Ford TFI ou Delco HEI requièrent l'installation d'une résistance ballast Mallory, Pièce N° 700. Le module pourrait être détruit si le véhicule n'est pas équipé d'une telle résistance.

Une jauge de polyester de 0,19 mm (0,0075 po) est fournie pour aider à déterminer le réglage de l'écartement.

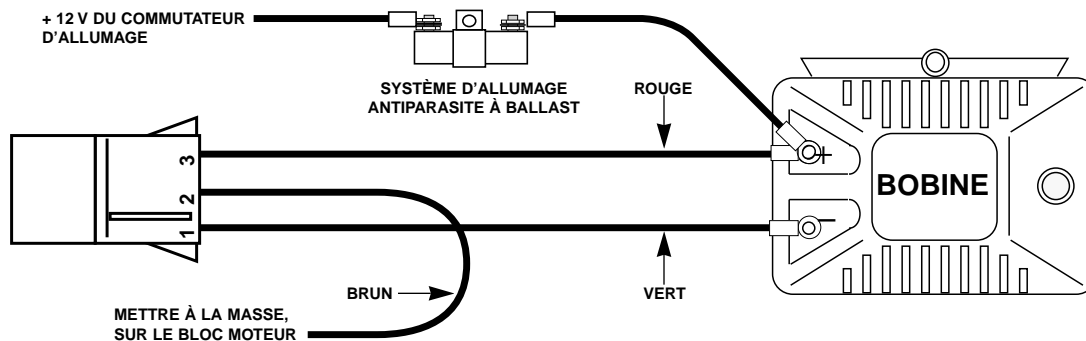


**Brancher les trois câbles comme suit :**  
Si une commande d'allumage électronique HYFIRE® ou une autre commande d'allumage de rechange est utilisée, brancher le MODULE selon les instructions fournies avec la commande d'allumage.

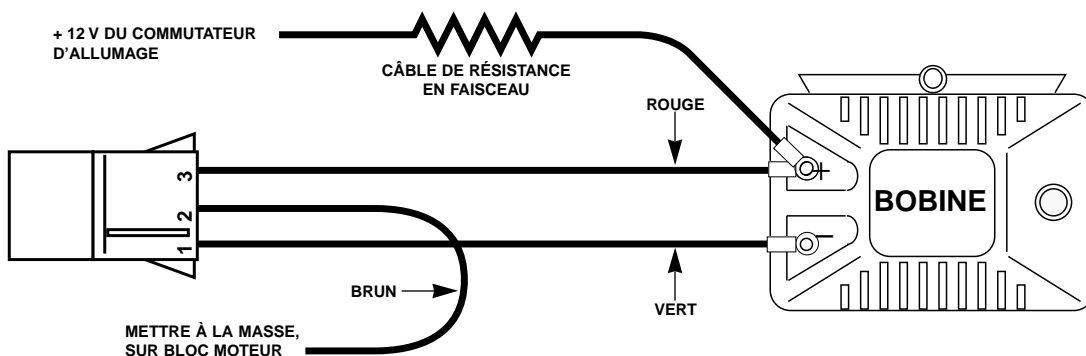
**CÂBLE ROUGE** : Puissance/voltage pour le MODULE. Brancher à la borne (+) de la bobine.

**CÂBLE VERT** : Générateur d'impulsion d'allumage. Brancher à la borne (-) de la bobine.

**CÂBLE BRUN** : Mise à la terre pour le MODULE. Brancher à la masse, sur le bloc moteur. Toujours nettoyer la surface de montage de toute trace de graisse, d'huile ou de peinture avant d'effectuer les branchements.



**REMARQUE :**  
S'il est difficile de faire démarrer votre véhicule, enlever le câble rouge du côté plus (+) de la bobine d'allumage et le brancher à la résistance à ballast du côté du commutateur d'allumage.



**REMARQUE :**  
Lorsque qu'une commande d'allumage électronique HYFIRE® ou une autre commande d'allumage de rechange est utilisée, brancher le MODULE selon les instructions fournies avec la commande d'allumage.



MALLORY EST UNE DIVISION DE MR. GASKET PERFORMANCE GROUP  
550 MALLORY WAY, CARSON CITY, NEVADA 89701  
(775) 882-6600 Télécopieur (775) 887-4326  
www.mrgasket.com

FORMULAIRE 1270  
(REV. C) 10/99  
Fabriqué aux États-Unis  
Imprimé aux États-Unis



# MÓDULO DE ENCENDIDO NO. DE PIEZA 605 y NO. DE PIEZA 609

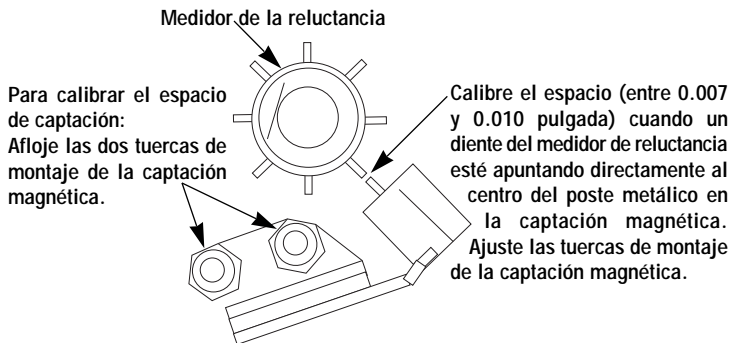
## PROCEDIMIENTO DE INSTALACIÓN Y CABLEADO ELÉCTRICO

**NO. DE PIEZA 605/MÓDULO UNILITE®:** Aplique una capa delgada de grasa con silicona al fondo del módulo antes de montarlo en su placa en el distribuidor.

**NO. DE PIEZA 609 y NO. DE PIEZA 605:** Deslice los tres cables que vienen del MÓDULO a través del separador hasta la armazón del distribuidor. Coloque los tres cables del MÓDULO en el TERMINAL DE CLAVIJA DEL ARMAZÓN: EL CABLE VERDE en el orificio #1, EL CABLE MARRÓN en el orificio #2, EL CABLE ROJO en el orificio #3. Conecte las bridas de estos tres cables (NO. DE PIEZA 29349, no se suministra con este juego) en el TERMINAL DE CLAVIJA DEL ARMAZÓN.

**ADVERTENCIA:** Asegúrese de que el vehículo viene de fábrica equipado con una resistencia de balasto del encendido o un cable de resistencia fibroso flexible desde el interruptor de encendido al terminal (+) de la bobina. Si el vehículo no ha venido originalmente de fábrica con una resistencia de balasto o un cable de resistencia fibroso flexible, se debe instalar una resistencia de balasto Mallory, No. de pieza 700, en serie con el cable que va del interruptor del encendido al terminal de la bobina (+). Si desea más información, consulte el manual de servicio. Por ejemplo, los vehículos que vienen con encendido TFI de Ford o HEI Delco requieren la instalación de la resistencia de balasto Mallory, No. de pieza 700. Si no se usa la resistencia, se puede destruir el módulo con el tiempo.

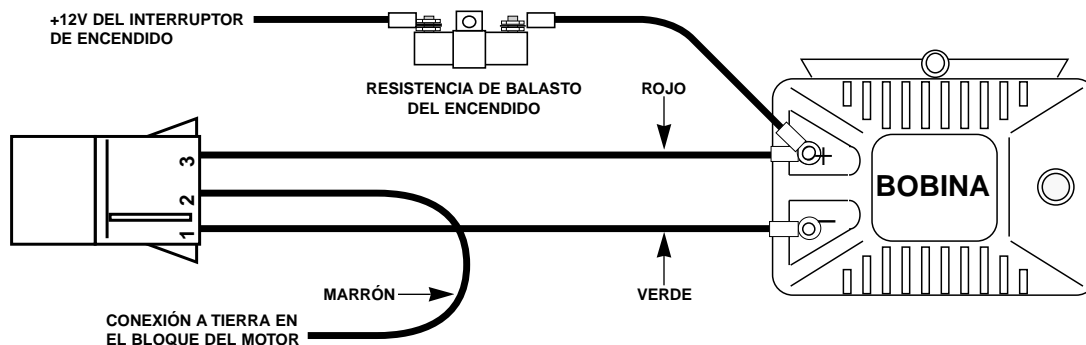
Se suministra un calibrador de poliéster de 0.0075 pulgada para ayudar a calibrar el espacio de captación.



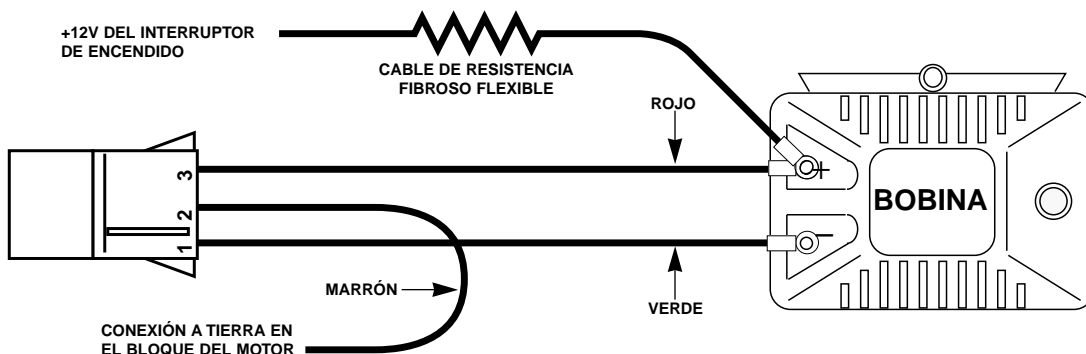
Conecte los tres cables de la siguiente forma:

Si se usa el control electrónico de encendido HYFIRE® u otro control introducido en el mercado posteriormente, conecte el MÓDULO de acuerdo con las instrucciones que vienen con el control de encendido.

- CABLE ROJO:** Corriente/voltaje para el MÓDULO. Conéctelo al terminal (+) de la bobina.
- CABLE VERDE:** Disparador de encendido. Conéctelo al terminal (-) de la bobina.
- CABLE MARRÓN:** Conexión a tierra para el MÓDULO. Conéctelo a tierra en el bloque del motor. Antes de hacer la conexión, limpie cualquier grasa, aceite y pintura que haya en la superficie de montaje.



**NOTA:** Si tiene dificultad para arrancar su vehículo, saque el cable rojo del lado positivo (+) de la bobina de encendido y conéctelo en el lado de la resistencia de balasto que corresponde al interruptor de encendido.



**NOTA:** Si se usa el control electrónico de encendido HYFIRE® u otro control introducido en el mercado posteriormente, conecte el MÓDULO de acuerdo con las instrucciones que vienen con el control de encendido.



MALLORY ES UNA DIVISIÓN DEL MR. GASKET PERFORMANCE GROUP  
550 MALLORY WAY, CARSON CITY, NEVADA 89701  
(775) 882-6600 FAX (775) 887-4326  
www.mrgasket.com

FORMA 1270  
(REV. C) 10/99  
Hecho en EE.UU.  
Impreso en EE.UU.