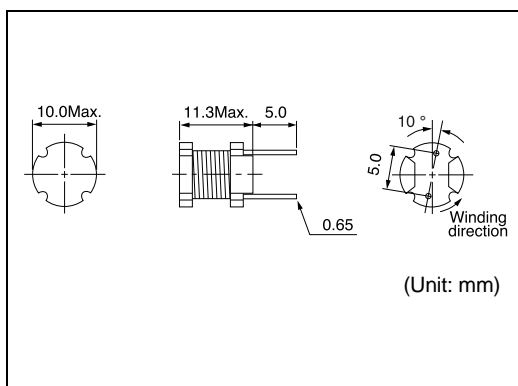


10RYBL

 Inductance Range: 10~2200 μ H

DIMENSIONS / 外形寸法図



FEATURES / 特長

- Open magnetic circuit construction.
- High rated current.
- 5mm-pitch, 2-terminals fixed inductor.
- Ideal for use as chokes for high current circuits in all types of electronic instruments.
- RoHS compliant.
- 開磁路構造
- 定格電流が大きい
- 5mmピッチの2端子形固定インダクタ
- 各種電子機器の大電流回路チョークコイルに最適
- RoHS指令対応

SELECTION GUIDE FOR STANDARD COILS

TYPE 10RYBL

東光品番 TOKO Part Number	インダクタンス ⁽¹⁾ Inductance ⁽¹⁾ (μ H)	許容差 Tolerance (%)	直流抵抗 ⁽³⁾ DC Resistance ⁽³⁾ (Ω) Max.	最大許容電流 ⁽²⁾ Rated DC Current ⁽²⁾ (A) Max.
#7023LYF-100K	10	± 10	0.045	3.5
#7023LYF-120K	12	± 10	0.050	3.1
#7023LYF-150K	15	± 10	0.053	2.9
#7023LYF-180K	18	± 10	0.057	2.6
#7023LYF-220K	22	± 10	0.065	2.3
#7023LYF-270K	27	± 10	0.070	2.1
#7023LYF-330K	33	± 10	0.078	1.9
#7023LYF-390K	39	± 10	0.085	1.7
#7023LYF-470K	47	± 10	0.095	1.6
#7023LYF-560K	56	± 10	0.11	1.4
#7023LYF-680K	68	± 10	0.12	1.3
#7023LYF-820K	82	± 10	0.13	1.2
#7023LYF-101K	100	± 10	0.15	1.1
#7023LYF-121K	120	± 10	0.24	1.0
#7023LYF-151K	150	± 10	0.27	0.90
#7023LYF-181K	180	± 10	0.31	0.83
#7023LYF-221K	220	± 10	0.36	0.75
#7023LYF-271K	270	± 10	0.41	0.67
#7023LYF-331K	330	± 10	0.47	0.61
#7023LYF-391K	390	± 10	0.75	0.56
#7023LYF-471K	470	± 10	0.84	0.51
#7023LYF-561K	560	± 10	0.95	0.46
#7023LYF-681K	680	± 10	1.1	0.42
#7023LYF-821K	820	± 10	1.2	0.39
#7023LYF-102K	1000	± 10	1.4	0.35
#7023LYF-122K	1200	± 10	1.9	0.32
#7023LYF-152K	1500	± 10	2.2	0.28
#7023LYF-182K	1800	± 10	2.5	0.26
#7023LYF-222K	2200	± 10	2.9	0.24

(1) Inductance is measured with a LCR meter 4284A (Agilent Technologies) or equivalent.
Test frequency at 1.0kHz.

(2) Rated DC current is that which causes a 10% inductance reduction from the initial value, or coil temperature to rise by 40°C, whichever is smaller. (Reference ambient temperature 20°C)

(3) DC resistance is measured with a digital multimeter TR6871 (Advantest) or equivalent.

(1) インダクタンスはLCRメータ4284A(Agilent Technologies)または同等品により測定する。
測定周波数は1.0kHzです。

(2) 最大許容電流は、直流重畳電流を流した時インダクタンスの値が初期値より10%減少する直流電流値、または直流電流により、コイルの温度が40 上昇の何れか小さい値です。(周囲温度20 を基準とする。)

(3) 直流抵抗はデジタルマルチメータTR6871(Advantest)または同等品により測定する。