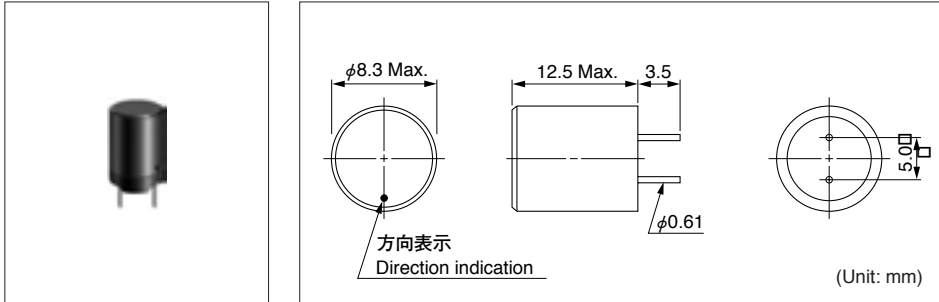


# 8RDY

Inductance Range: 10~33 $\mu$ H

## DIMENSIONS / 外形寸法図



## FEATURES / 特長

- Low profile ( $\phi$ 8.3 Max.).
- Magnetically shielded construction and low leakage flux structure.
- Low distortion.
- RoHS compliant.
- 小型構造 ( $\phi$  8.3 Max.)
- 閉磁路構造、低漏れ磁束構造
- 低歪率
- RoHS指令対応

## SELECTION GUIDE FOR STANDARD COILS

### TYPE 8RDY

| 東光品番             | インダクタンス <sup>(1)</sup>               | 許容差           | 直流抵抗 <sup>(2)</sup>                             | 最大許容電流 <sup>(3)</sup>                    |
|------------------|--------------------------------------|---------------|-------------------------------------------------|------------------------------------------|
| TOKO Part Number | Inductance <sup>(1)</sup> ( $\mu$ H) | Tolerance (%) | DC Resistance <sup>(2)</sup> (m $\Omega$ ) Max. | Rated DC Current <sup>(3)</sup> (A) Max. |
| A7040HN-100M     | 10                                   | $\pm$ 20      | 35                                              | 2.6                                      |
| A7040HN-120M     | 12                                   | $\pm$ 20      | 40                                              | 2.1                                      |
| A7040HN-150M     | 15                                   | $\pm$ 20      | 44                                              | 2.0                                      |
| A7040HN-180M     | 18                                   | $\pm$ 20      | 50                                              | 1.8                                      |
| A7040HN-220M     | 22                                   | $\pm$ 20      | 53                                              | 1.6                                      |
| A7040HN-270M     | 27                                   | $\pm$ 20      | 60                                              | 1.5                                      |
| A7040HN-330M     | 33                                   | $\pm$ 20      | 110                                             | 1.3                                      |

- (1) Inductance is measured with a LCR meter 4284A (Agilent Technologies) or equivalent.  
Test frequency at 1.0kHz
- (2) DC resistance is measured with a Digital Multimeter TR6871 (Advantest) or equivalent.
- (3) Maximum allowable DC current is that which causes a 10% inductance reduction from the initial value, or coil temperature to rise by 40°C, whichever is smaller.  
(Reference ambient Temperature 20°C.)

- (1) インダクタンスはLCRメータ4284A (Agilent Technologies) または同等品により測定する。  
測定周波数は1.0kHzです。
- (2) 直流抵抗はデジタルマルチメータTR6871 (Advantest) 又は同等品にて測定する。
- (3) 最大許容電流は、直流重量電流を流した時インダクタンスの値が初期値より10%減少する直流電流値、または直流電流により、コイルの温度が40°C上昇のいずれか小さい値です。(周囲温度20°Cを基準とする)