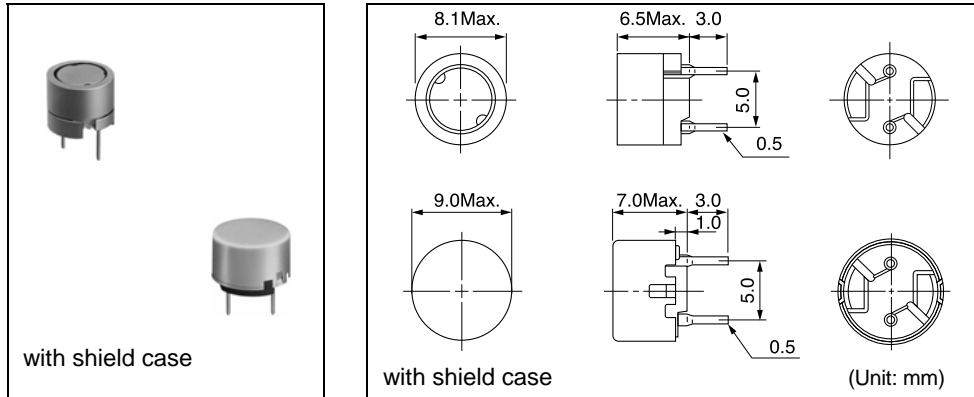


# #8RDB

 Inductance Range: 10~470 $\mu$ H

## DIMENSIONS / 外形寸法図



## FEATURES / 特長

- Magnetically shielded construction and low leakage flux type.
- 5mm-pitch, 2-terminal and low profile fixed inductor.
- Ideal for use as an inductor for high current circuit in all types of electronic instruments.
- RoHS compliant.
- 閉磁路構造、低漏れ磁束タイプ
- 5mmピッチ、2端子、低背構造固定インダクタ
- 各種電子機器の大電流回路用インダクタに最適
- RoHS指令対応

## SELECTION GUIDE FOR STANDARD COILS

### TYPE 8RDB

東光品番 TOKO Part Number	インダクタンス <sup>(3)</sup> Inductance <sup>(3)</sup> Range ( $\mu$ H)	許容差 Tolerance (%)	Q Q Min.	Q測定周波数 Q Test Frequency (kHz)	最大許容電流 <sup>(1)(2)</sup> Rated DC Current <sup>(1)(2)</sup> (A)
#8RDB-100M	10	$\pm 20$	30	100	1.25
#8RDB-150M	15	$\pm 20$	30	100	0.91
#8RDB-180M	18	$\pm 20$	30	100	—
#8RDB-220M	22	$\pm 20$	30	100	0.82
#8RDB-330M	33	$\pm 20$	30	100	0.51
#8RDB-470M	47	$\pm 20$	30	100	0.47
#8RDB-680M	68	$\pm 20$	30	100	0.33
#8RDB-820M	82	$\pm 20$	30	100	—
#8RDB-101M	100	$\pm 20$	35	100	0.27
#8RDB-121K	120	$\pm 10$	35	100	—
#8RDB-151K	150	$\pm 10$	30	100	0.24
#8RDB-221K	220	$\pm 10$	30	100	0.22
#8RDB-331K	330	$\pm 10$	30	100	0.18
#8RDB-391K	390	$\pm 10$	30	100	—
#8RDB-471K	470	$\pm 10$	30	100	0.15

\* Please inquire for detailed specifications.  
お問い合わせ下さい。

- (1) The rated DC current is that at which the inductance value decreases by 10% by the excitation with DC current, measured at 1kHz with a universal bridge or equivalent.
- (2) Rated DC current is for reference only.
- (3) Inductance test frequency at 1.0kHz.

- (1) 最大許容電流は、ユニバーサルブリッジまたは同等品を使用して1kHzで測定したインダクタンス値が印加直流電流によって10%減少する時の値です。
- (2) 最大許容電流は、参考値です。
- (3) インダクタンス測定周波数は1.0kHzです。