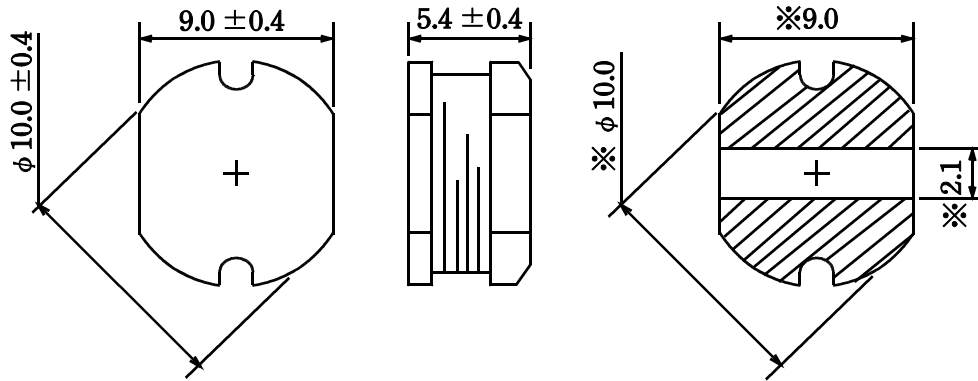


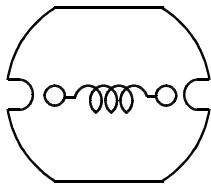
| | |
|---------------|-------------|
| SPECIFICATION | |
| SUMIDA TYPE | C D 1 0 5 B |

1. DIMENSION (UNIT mm)

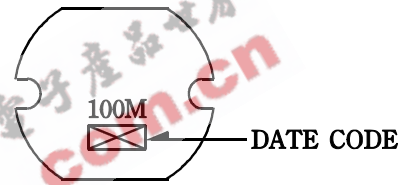


DIMENSION OF TERMINAL IS TYPICAL.

2. CONNECTION (BOTTOM)



3. STAMP (Ex.)




DIRECTLY STAMP
UNFIXED POSITION

SPECIFICATION

T Y P E

C D 1 0 5 B

4. ELECTRICAL CHARACTERISTICS (IN THE CASE OF REEL)

| NO. | PART NO.  | STAMP | INDUCTANCE [WITHIN] 1 | D.C.R. () [MAX.] (at 20) | RATED CURRENT (A) 2 (Ta=20) | RATED CURRENT (A) 3 (Ta=105) | S.R.F. (MHz) [TYP.] | SUMIDA CODE |
|-----|---|-------|-----------------------------|-------------------------------------|--|---|---------------------------|----------------|
| 0 1 | CD1 5B-1 MC | 100M | 10 μ H \pm 20% | 0.06 | 2.60 | 1.92 | 25.1 | 4716-0001 |
| 0 2 | CD1 5B-12 MC | 120M | 12 μ H \pm 20% | 0.07 | 2.45 | 1.44 | 23.1 | 4716-0002 |
| 0 3 | CD1 5B-15 MC | 150M | 15 μ H \pm 20% | 0.08 | 2.27 | 1.36 | 19.1 | 4716-0003 |
| 0 4 | CD1 5B-18 MC | 180M | 18 μ H \pm 20% | 0.09 | 2.15 | 1.29 | 18.1 | 4716-0004 |
| 0 5 | CD1 5B-22 MC | 220M | 22 μ H \pm 20% | 0.10 | 1.95 | 1.24 | 15.9 | 4716-0005 |
| 0 6 | CD1 5B-27 MC | 270M | 27 μ H \pm 20% | 0.11 | 1.76 | 1.20 | 14.0 | 4716-0006 |
| 0 7 | CD1 5B-33 MC | 330M | 33 μ H \pm 20% | 0.12 | 1.50 | 1.04 | 13.1 | 4716-0007 |
| 0 8 | CD1 5B-39 MC | 390M | 39 μ H \pm 20% | 0.14 | 1.37 | 1.00 | 12.2 | 4716-0008 |
| 0 9 | CD1 5B-47 KC | 470K | 47 μ H \pm 10% | 0.17 | 1.28 | 0.88 | 10.6 | 4716-0009 |
| 1 0 | CD1 5B-56 KC | 560K | 56 μ H \pm 10% | 0.19 | 1.17 | 0.80 | 10.2 | 4716-0010 |
| 1 1 | CD1 5B-68 KC | 680K | 68 μ H \pm 10% | 0.22 | 1.11 | 0.71 | 9.26 | 4716-0011 |
| 1 2 | CD1 5B-82 KC | 820K | 82 μ H \pm 10% | 0.25 | 1.00 | 0.66 | 8.45 | 4716-0012 |
| 1 3 | CD1 5B-1 1KC | 101K | 100 μ H \pm 10% | 0.35 | 0.97 | 0.63 | 7.64 | 4716-0013 |
| 1 4 | CD1 5B-121KC | 121K | 120 μ H \pm 10% | 0.40 | 0.89 | 0.53 | 6.65 | 4716-0014 |
| 1 5 | CD1 5B-151KC | 151K | 150 μ H \pm 10% | 0.47 | 0.78 | 0.47 | 5.86 | 4716-0015 |
| 1 6 | CD1 5B-181KC | 181K | 180 μ H \pm 10% | 0.63 | 0.72 | 0.43 | 5.71 | 4716-0016 |
| 1 7 | CD1 5B-221KC | 221K | 220 μ H \pm 10% | 0.73 | 0.66 | 0.40 | 5.25 | 4716-0017 |
| 1 8 | CD1 5B-271KC | 271K | 270 μ H \pm 10% | 0.97 | 0.57 | 0.35 | 4.62 | 4716-0018 |
| 1 9 | CD1 5B-331KC | 331K | 330 μ H \pm 10% | 1.15 | 0.52 | 0.33 | 4.07 | 4716-0019 |
| 2 0 | CD1 5B-391KC | 391K | 390 μ H \pm 10% | 1.30 | 0.48 | 0.32 | 3.91 | 4716-0020 |
| 2 1 | CD1 5B-471KC | 471K | 470 μ H \pm 10% | 1.48 | 0.42 | 0.30 | 3.61 | 4716-0021 |
| 2 2 | CD1 5B-561KC | 561K | 560 μ H \pm 10% | 1.90 | 0.33 | 0.29 | 3.25 | 4716-0022 |
| 2 3 | CD1 5B-681KC | 681K | 680 μ H \pm 10% | 2.25 | 0.28 | 0.24 | 2.96 | 4716-0023 |
| 2 4 | CD1 5B-821KC | 821K | 820 μ H \pm 10% | 2.55 | 0.24 | 0.22 | 2.74 | 4716-0024 |

1:MEASURED FREQUENCY L 10 μ H ~ 82 μ H ; at 2.52 MHz
100 μ H ~ 820 μ H ; at 1 kHz

2:THE RATED CURRENT INDICATES THE LOWER VALUE OF CURRENT WHEN THE INDUCTANCE IS 10% LOWER THAN ITS INITIAL VALUE AT D.C. SUPERPOSITION OR THE TEMPERATURE OF COIL RISES 40 WITH D.C. CURRENT PASSING. (Ta = 20)

3:THE RATED CURRENT INDICATES THE LOWER VALUE OF CURRENT WHEN THE INDUCTANCE IS 10% LOWER THAN ITS INITIAL VALUE AT D.C. SUPERPOSITION OR THE TEMPERATURE OF COIL RISES 40 WITH D.C. CURRENT PASSING. (Ta = 105)

SPECIFICATION

TYPE

CD105B

ELECTICAL CHARACTERISTICS (IN THE CASE OF BOX)

| NO. | PART NO. | STAMP | INDUCTANCE [WITHIN] 1 | D.C.R. () [MAX.] (at 20) | RATED | RATED | S.R.F. (MHz) [TYP.] | SUMIDA CODE |
|-----|--------------|-------|-----------------------------|-------------------------------------|---------------------------------|----------------------------------|---------------------------|----------------|
| | | | | | CURRENT (A) 2 (Ta=20) | CURRENT (A) 3 (Ta=105) | | |
| 2 5 | CD1 5B-1 MB | 100M | 10 μ H \pm 20% | 0.06 | 2.60 | 1.92 | 25.1 | 4716-0025 |
| 2 6 | CD1 5B-12 MB | 120M | 12 μ H \pm 20% | 0.07 | 2.45 | 1.44 | 23.1 | 4716-0026 |
| 2 7 | CD1 5B-15 MB | 150M | 15 μ H \pm 20% | 0.08 | 2.27 | 1.36 | 19.1 | 4716-0027 |
| 2 8 | CD1 5B-18 MB | 180M | 18 μ H \pm 20% | 0.09 | 2.15 | 1.29 | 18.1 | 4716-0028 |
| 2 9 | CD1 5B-22 MB | 220M | 22 μ H \pm 20% | 0.10 | 1.95 | 1.24 | 15.9 | 4716-0029 |
| 3 0 | CD1 5B-27 MB | 270M | 27 μ H \pm 20% | 0.11 | 1.76 | 1.20 | 14.0 | 4716-0030 |
| 3 1 | CD1 5B-33 MB | 330M | 33 μ H \pm 20% | 0.12 | 1.50 | 1.04 | 13.1 | 4716-0031 |
| 3 2 | CD1 5B-39 MB | 390M | 39 μ H \pm 20% | 0.14 | 1.37 | 1.00 | 12.2 | 4716-0032 |
| 3 3 | CD1 5B-47 KB | 470K | 47 μ H \pm 10% | 0.17 | 1.28 | 0.88 | 10.6 | 4716-0033 |
| 3 4 | CD1 5B-56 KB | 560K | 56 μ H \pm 10% | 0.19 | 1.17 | 0.80 | 10.2 | 4716-0034 |
| 3 5 | CD1 5B-68 KB | 680K | 68 μ H \pm 10% | 0.22 | 1.11 | 0.71 | 9.26 | 4716-0035 |
| 3 6 | CD1 5B-82 KB | 820K | 82 μ H \pm 10% | 0.25 | 1.00 | 0.66 | 8.45 | 4716-0036 |
| 3 7 | CD1 5B-1 1KB | 101K | 100 μ H \pm 10% | 0.35 | 0.97 | 0.63 | 7.64 | 4716-0037 |
| 3 8 | CD1 5B-121KB | 121K | 120 μ H \pm 10% | 0.40 | 0.89 | 0.53 | 6.65 | 4716-0038 |
| 3 9 | CD1 5B-151KB | 151K | 150 μ H \pm 10% | 0.47 | 0.78 | 0.47 | 5.86 | 4716-0039 |
| 4 0 | CD1 5B-181KB | 181K | 180 μ H \pm 10% | 0.63 | 0.72 | 0.43 | 5.71 | 4716-0040 |
| 4 1 | CD1 5B-221KB | 221K | 220 μ H \pm 10% | 0.73 | 0.66 | 0.40 | 5.25 | 4716-0041 |
| 4 2 | CD1 5B-271KB | 271K | 270 μ H \pm 10% | 0.97 | 0.57 | 0.35 | 4.62 | 4716-0042 |
| 4 3 | CD1 5B-331KB | 331K | 330 μ H \pm 10% | 1.15 | 0.52 | 0.33 | 4.07 | 4716-0043 |
| 4 4 | CD1 5B-391KB | 391K | 390 μ H \pm 10% | 1.30 | 0.48 | 0.32 | 3.91 | 4716-0044 |
| 4 5 | CD1 5B-471KB | 471K | 470 μ H \pm 10% | 1.48 | 0.42 | 0.30 | 3.61 | 4716-0045 |
| 4 6 | CD1 5B-561KB | 561K | 560 μ H \pm 10% | 1.90 | 0.33 | 0.29 | 3.25 | 4716-0046 |
| 4 7 | CD1 5B-681KB | 681K | 680 μ H \pm 10% | 2.25 | 0.28 | 0.24 | 2.96 | 4716-0047 |
| 4 8 | CD1 5B-821KB | 821K | 820 μ H \pm 10% | 2.55 | 0.24 | 0.22 | 2.74 | 4716-0048 |

1:MEASURED FREQUENCY L 10 μ H ~ 82 μ H ; at 2.52 MHz
100 μ H ~ 820 μ H ; at 1 kHz

2:THE RATED CURRENT INDICATES THE LOWER VALUE OF CURRENT WHEN THE INDUCTANCE IS 10% LOWER THAN ITS INITIAL VALUE AT D.C. SUPERPOSITION OR THE TEMPERATURE OF COIL RISES 40 WITH D.C. CURRENT PASSING. (Ta = 20)

3:THE RATED CURRENT INDICATES THE LOWER VALUE OF CURRENT WHEN THE INDUCTANCE IS 10% LOWER THAN ITS INITIAL VALUE AT D.C. SUPERPOSITION OR THE TEMPERATURE OF COIL RISES 40 WITH D.C. CURRENT PASSING. (Ta = 105)

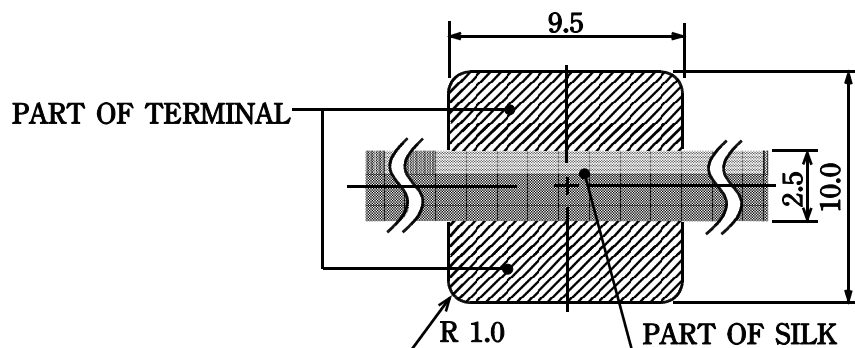
6. OPERATING TEMPERATURE RANGE: - 30 ~ + 105

SPECIFICATION

TYPE

CD105B

DIMENSION RECOMMENDED (mm)



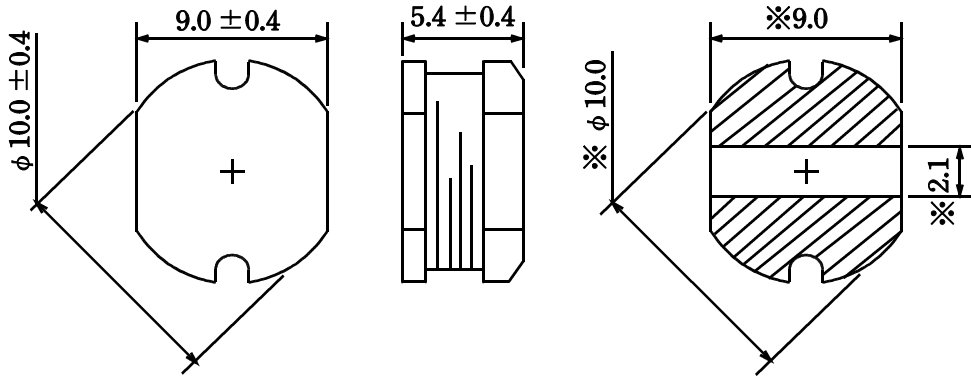
PLEASE COAT TERMINAL INTERVALS WITH SILK.

THICKNESS OF METALMASK RECOMMENDED: 0.2t.

EEPW.com.cn 电子产品世界

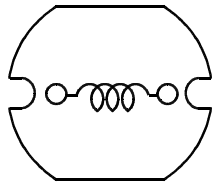
| | | |
|--|--------------|--|
| | 仕 様 書 | |
| | スミダ形名 CD105B | |

1. 外形寸法図 (mm)

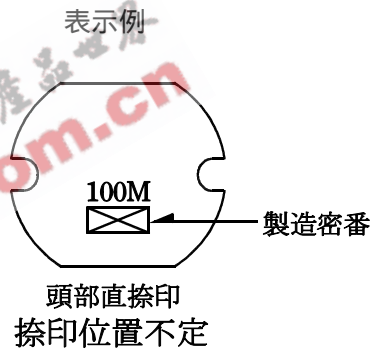


印 電極寸法は参考値とする。

2. 端子接続図 (裏面図)



3. 名称表示



仕様書

形名

CD105B

4. 電気的特性 (リール梱包の場合)

| NO. | 品名 △ | 表示 | インダクタンス [以内] 1 | D.C.R. () [以下] (at 20) | 定格電流 (A) 2 (Ta=20) | 定格電流 (A) 3 (Ta=105) | S.R.F. (MHz) [参考値] | スミダ コード |
|-----|--------------|------|-----------------------|-----------------------------------|------------------------------|-------------------------------|--------------------------|------------|
| 0 1 | CD1 5B-1 MC | 100M | 10 μ H \pm 20% | 0.06 | 2.60 | 1.92 | 25.1 | 4716-0001 |
| 0 2 | CD1 5B-12 MC | 120M | 12 μ H \pm 20% | 0.07 | 2.45 | 1.44 | 23.1 | 4716-0002 |
| 0 3 | CD1 5B-15 MC | 150M | 15 μ H \pm 20% | 0.08 | 2.27 | 1.36 | 19.1 | 4716-0003 |
| 0 4 | CD1 5B-18 MC | 180M | 18 μ H \pm 20% | 0.09 | 2.15 | 1.29 | 18.1 | 4716-0004 |
| 0 5 | CD1 5B-22 MC | 220M | 22 μ H \pm 20% | 0.10 | 1.95 | 1.24 | 15.9 | 4716-0005 |
| 0 6 | CD1 5B-27 MC | 270M | 27 μ H \pm 20% | 0.11 | 1.76 | 1.20 | 14.0 | 4716-0006 |
| 0 7 | CD1 5B-33 MC | 330M | 33 μ H \pm 20% | 0.12 | 1.50 | 1.04 | 13.1 | 4716-0007 |
| 0 8 | CD1 5B-39 MC | 390M | 39 μ H \pm 20% | 0.14 | 1.37 | 1.00 | 12.2 | 4716-0008 |
| 0 9 | CD1 5B-47 KC | 470K | 47 μ H \pm 10% | 0.17 | 1.28 | 0.88 | 10.6 | 4716-0009 |
| 1 0 | CD1 5B-56 KC | 560K | 56 μ H \pm 10% | 0.19 | 1.17 | 0.8 | 10.2 | 4716-0010 |
| 1 1 | CD1 5B-68 KC | 680K | 68 μ H \pm 10% | 0.22 | 1.11 | 0.71 | 9.26 | 4716-0011 |
| 1 2 | CD1 5B-82 KC | 820K | 82 μ H \pm 10% | 0.25 | 1.00 | 0.66 | 8.45 | 4716-0012 |
| 1 3 | CD1 5B-1 1KC | 101K | 100 μ H \pm 10% | 0.35 | 0.97 | 0.63 | 7.64 | 4716-0013 |
| 1 4 | CD1 5B-121KC | 121K | 120 μ H \pm 10% | 0.40 | 0.89 | 0.53 | 6.65 | 4716-0014 |
| 1 5 | CD1 5B-151KC | 151K | 150 μ H \pm 10% | 0.47 | 0.78 | 0.47 | 5.86 | 4716-0015 |
| 1 6 | CD1 5B-181KC | 181K | 180 μ H \pm 10% | 0.63 | 0.72 | 0.43 | 5.71 | 4716-0016 |
| 1 7 | CD1 5B-221KC | 221K | 220 μ H \pm 10% | 0.73 | 0.66 | 0.40 | 5.25 | 4716-0017 |
| 1 8 | CD1 5B-271KC | 271K | 270 μ H \pm 10% | 0.97 | 0.57 | 0.35 | 4.62 | 4716-0018 |
| 1 9 | CD1 5B-331KC | 331K | 330 μ H \pm 10% | 1.15 | 0.52 | 0.33 | 4.07 | 4716-0019 |
| 2 0 | CD1 5B-391KC | 391K | 390 μ H \pm 10% | 1.30 | 0.48 | 0.32 | 3.91 | 4716-0020 |
| 2 1 | CD1 5B-471KC | 471K | 470 μ H \pm 10% | 1.48 | 0.42 | 0.30 | 3.61 | 4716-0021 |
| 2 2 | CD1 5B-561KC | 561K | 560 μ H \pm 10% | 1.90 | 0.33 | 0.29 | 3.25 | 4716-0022 |
| 2 3 | CD1 5B-681KC | 681K | 680 μ H \pm 10% | 2.25 | 0.28 | 0.24 | 2.96 | 4716-0023 |
| 2 4 | CD1 5B-821KC | 821K | 820 μ H \pm 10% | 2.55 | 0.24 | 0.22 | 2.74 | 4716-0024 |

1: 測定周波数 L 10 μ H ~ 82 μ H ; at 2.52 MHz
100 μ H ~ 820 μ H ; at 1 kHz

2: 直流重畳特性に於て、インダクタンスが初期値より - 10%となる電流、もしくは直流電流を流した時のコイルの発熱が t=40 となる電流とのどちらか少ない方の値。
(Ta=20 を基準とする。)

3: 直流重畳特性に於て、インダクタンスが初期値より - 10%となる電流、もしくは直流電流を流した時のコイルの発熱が t=40 となる電流とのどちらか少ない方の値。
(Ta=105 を基準とする。)

仕様書

形名

CD105B

5. 電気的特性 (箱梱包の場合)

| NO. | 品名 | 表示 | インダクタンス [以内] 1 | D.C.R. () [以下] (at 20) | 定格電流 (A) 2 (Ta=20) | 定格電流 (A) 3 (Ta=105) | S.R.F. (MHz) [参考値] | スミダ コード |
|-----|--------------|------|-----------------------|-----------------------------------|------------------------------|-------------------------------|--------------------------|------------|
| 2 5 | CD1 5B-1 MB | 100M | 10 μ H \pm 20% | 0.06 | 2.60 | 1.92 | 25.1 | 4716-0025 |
| 2 6 | CD1 5B-12 MB | 120M | 12 μ H \pm 20% | 0.07 | 2.45 | 1.44 | 23.1 | 4716-0026 |
| 2 7 | CD1 5B-15 MB | 150M | 15 μ H \pm 20% | 0.08 | 2.27 | 1.36 | 19.1 | 4716-0027 |
| 2 8 | CD1 5B-18 MB | 180M | 18 μ H \pm 20% | 0.09 | 2.15 | 1.29 | 18.1 | 4716-0028 |
| 2 9 | CD1 5B-22 MB | 220M | 22 μ H \pm 20% | 0.10 | 1.95 | 1.24 | 15.9 | 4716-0029 |
| 3 0 | CD1 5B-27 MB | 270M | 27 μ H \pm 20% | 0.11 | 1.76 | 1.20 | 14.0 | 4716-0030 |
| 3 1 | CD1 5B-33 MB | 330M | 33 μ H \pm 20% | 0.12 | 1.50 | 1.04 | 13.1 | 4716-0031 |
| 3 2 | CD1 5B-39 MB | 390M | 39 μ H \pm 20% | 0.14 | 1.37 | 1.00 | 12.2 | 4716-0032 |
| 3 3 | CD1 5B-47 KB | 470K | 47 μ H \pm 10% | 0.17 | 1.28 | 0.88 | 10.6 | 4716-0033 |
| 3 4 | CD1 5B-56 KB | 560K | 56 μ H \pm 10% | 0.19 | 1.17 | 0.8 | 10.2 | 4716-0034 |
| 3 5 | CD1 5B-68 KB | 680K | 68 μ H \pm 10% | 0.22 | 1.11 | 0.71 | 9.26 | 4716-0035 |
| 3 6 | CD1 5B-82 KB | 820K | 82 μ H \pm 10% | 0.25 | 1.00 | 0.66 | 8.45 | 4716-0036 |
| 3 7 | CD1 5B-1 1KB | 101K | 100 μ H \pm 10% | 0.35 | 0.97 | 0.63 | 7.64 | 4716-0037 |
| 3 8 | CD1 5B-121KB | 121K | 120 μ H \pm 10% | 0.40 | 0.89 | 0.53 | 6.65 | 4716-0038 |
| 3 9 | CD1 5B-151KB | 151K | 150 μ H \pm 10% | 0.47 | 0.78 | 0.47 | 5.86 | 4716-0039 |
| 4 0 | CD1 5B-181KB | 181K | 180 μ H \pm 10% | 0.63 | 0.72 | 0.43 | 5.71 | 4716-0040 |
| 4 1 | CD1 5B-221KB | 221K | 220 μ H \pm 10% | 0.73 | 0.66 | 0.40 | 5.25 | 4716-0041 |
| 4 2 | CD1 5B-271KB | 271K | 270 μ H \pm 10% | 0.97 | 0.57 | 0.35 | 4.62 | 4716-0042 |
| 4 3 | CD1 5B-331KB | 331K | 330 μ H \pm 10% | 1.15 | 0.52 | 0.33 | 4.07 | 4716-0043 |
| 4 4 | CD1 5B-391KB | 391K | 390 μ H \pm 10% | 1.30 | 0.48 | 0.32 | 3.91 | 4716-0044 |
| 4 5 | CD1 5B-471KB | 471K | 470 μ H \pm 10% | 1.48 | 0.42 | 0.30 | 3.61 | 4716-0045 |
| 4 6 | CD1 5B-561KB | 561K | 560 μ H \pm 10% | 1.90 | 0.33 | 0.29 | 3.25 | 4716-0046 |
| 4 7 | CD1 5B-681KB | 681K | 680 μ H \pm 10% | 2.25 | 0.28 | 0.24 | 2.96 | 4716-0047 |
| 4 8 | CD1 5B-821KB | 821K | 820 μ H \pm 10% | 2.55 | 0.24 | 0.22 | 2.74 | 4716-0048 |

1: 測定周波数 L 10 μ H ~ 82 μ H ; at 2.52 MHz
100 μ H ~ 820 μ H ; at 1 kHz

2: 直流重畳特性に於て、インダクタンスが初期値より - 10%となる電流、もしくは直流電流を流した時のコイルの発熱が t=40 となる電流とのどちらか少ない方の値。
(Ta=20 を基準とする。)

3: 直流重畳特性に於て、インダクタンスが初期値より - 10%となる電流、もしくは直流電流を流した時のコイルの発熱が t=40 となる電流とのどちらか少ない方の値。
(Ta=105 を基準とする。)

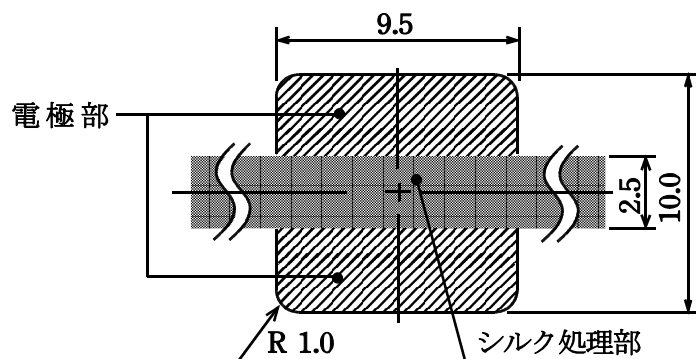
6. 使用温度範囲 - 30 ~ + 105

仕様書

形名

CD105B

推奨ランド寸法 (mm)



電極（端子）間の隙間はシルク処理をして御使用下さい。

推奨はんだ厚 0.2t

電子産品世界
EEPW.com.cn