

	SPECIFICATION	
	SUMIDA TYPE C D 1 0 5 B	

1. DIMENSION (UNIT mm)

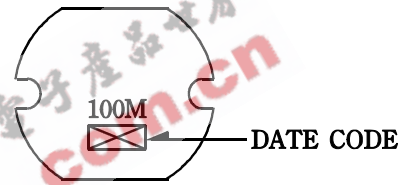


DIMENSION OF TERMINAL IS TYPICAL.

2. CONNECTION (BOTTOM)



3. STAMP (Ex.)




DIRECTLY STAMP
UNFIXED POSITION

SPECIFICATION

T Y P E

C D 1 0 5 B

4. ELECTRICAL CHARACTERISTICS (IN THE CASE OF REEL)

NO.	PART NO. 	STAMP	INDUCTANCE [WITHIN] 1	D.C.R. () [MAX.] (at 20)	RATED CURRENT (A) 2 (Ta=20)	RATED CURRENT (A) 3 (Ta=105)	S.R.F. (MHz) [TYP.]	SUMIDA CODE
0 1	CD1 5B-1 MC	100M	10 μ H \pm 20%	0.06	2.60	1.92	25.1	4716-0001
0 2	CD1 5B-12 MC	120M	12 μ H \pm 20%	0.07	2.45	1.44	23.1	4716-0002
0 3	CD1 5B-15 MC	150M	15 μ H \pm 20%	0.08	2.27	1.36	19.1	4716-0003
0 4	CD1 5B-18 MC	180M	18 μ H \pm 20%	0.09	2.15	1.29	18.1	4716-0004
0 5	CD1 5B-22 MC	220M	22 μ H \pm 20%	0.10	1.95	1.24	15.9	4716-0005
0 6	CD1 5B-27 MC	270M	27 μ H \pm 20%	0.11	1.76	1.20	14.0	4716-0006
0 7	CD1 5B-33 MC	330M	33 μ H \pm 20%	0.12	1.50	1.04	13.1	4716-0007
0 8	CD1 5B-39 MC	390M	39 μ H \pm 20%	0.14	1.37	1.00	12.2	4716-0008
0 9	CD1 5B-47 KC	470K	47 μ H \pm 10%	0.17	1.28	0.88	10.6	4716-0009
1 0	CD1 5B-56 KC	560K	56 μ H \pm 10%	0.19	1.17	0.80	10.2	4716-0010
1 1	CD1 5B-68 KC	680K	68 μ H \pm 10%	0.22	1.11	0.71	9.26	4716-0011
1 2	CD1 5B-82 KC	820K	82 μ H \pm 10%	0.25	1.00	0.66	8.45	4716-0012
1 3	CD1 5B-1 1KC	101K	100 μ H \pm 10%	0.35	0.97	0.63	7.64	4716-0013
1 4	CD1 5B-121KC	121K	120 μ H \pm 10%	0.40	0.89	0.53	6.65	4716-0014
1 5	CD1 5B-151KC	151K	150 μ H \pm 10%	0.47	0.78	0.47	5.86	4716-0015
1 6	CD1 5B-181KC	181K	180 μ H \pm 10%	0.63	0.72	0.43	5.71	4716-0016
1 7	CD1 5B-221KC	221K	220 μ H \pm 10%	0.73	0.66	0.40	5.25	4716-0017
1 8	CD1 5B-271KC	271K	270 μ H \pm 10%	0.97	0.57	0.35	4.62	4716-0018
1 9	CD1 5B-331KC	331K	330 μ H \pm 10%	1.15	0.52	0.33	4.07	4716-0019
2 0	CD1 5B-391KC	391K	390 μ H \pm 10%	1.30	0.48	0.32	3.91	4716-0020
2 1	CD1 5B-471KC	471K	470 μ H \pm 10%	1.48	0.42	0.30	3.61	4716-0021
2 2	CD1 5B-561KC	561K	560 μ H \pm 10%	1.90	0.33	0.29	3.25	4716-0022
2 3	CD1 5B-681KC	681K	680 μ H \pm 10%	2.25	0.28	0.24	2.96	4716-0023
2 4	CD1 5B-821KC	821K	820 μ H \pm 10%	2.55	0.24	0.22	2.74	4716-0024

1:MEASURED FREQUENCY L 10 μ H ~ 82 μ H ; at 2.52 MHz
100 μ H ~ 820 μ H ; at 1 kHz

2:THE RATED CURRENT INDICATES THE LOWER VALUE OF CURRENT WHEN THE INDUCTANCE IS 10% LOWER THAN ITS INITIAL VALUE AT D.C. SUPERPOSITION OR THE TEMPERATURE OF COIL RISES 40 WITH D.C. CURRENT PASSING. (Ta = 20)

3:THE RATED CURRENT INDICATES THE LOWER VALUE OF CURRENT WHEN THE INDUCTANCE IS 10% LOWER THAN ITS INITIAL VALUE AT D.C. SUPERPOSITION OR THE TEMPERATURE OF COIL RISES 40 WITH D.C. CURRENT PASSING. (Ta = 105)

SPECIFICATION

T Y P E

C D 1 0 5 B

ELECTICAL CHARACTERISTICS (IN THE CASE OF BOX)

NO.	PART NO.	STAMP	INDUCTANCE [WITHIN] 1	D.C.R. () [MAX.] (at 20)	RATED	RATED	S.R.F. (MHz) [TYP.]	SUMIDA CODE
					CURRENT (A) 2 (Ta=20)	CURRENT (A) 3 (Ta=105)		
2 5	CD1 5B-1 MB	100M	10 μ H \pm 20%	0.06	2.60	1.92	25.1	4716-0025
2 6	CD1 5B-12 MB	120M	12 μ H \pm 20%	0.07	2.45	1.44	23.1	4716-0026
2 7	CD1 5B-15 MB	150M	15 μ H \pm 20%	0.08	2.27	1.36	19.1	4716-0027
2 8	CD1 5B-18 MB	180M	18 μ H \pm 20%	0.09	2.15	1.29	18.1	4716-0028
2 9	CD1 5B-22 MB	220M	22 μ H \pm 20%	0.10	1.95	1.24	15.9	4716-0029
3 0	CD1 5B-27 MB	270M	27 μ H \pm 20%	0.11	1.76	1.20	14.0	4716-0030
3 1	CD1 5B-33 MB	330M	33 μ H \pm 20%	0.12	1.50	1.04	13.1	4716-0031
3 2	CD1 5B-39 MB	390M	39 μ H \pm 20%	0.14	1.37	1.00	12.2	4716-0032
3 3	CD1 5B-47 KB	470K	47 μ H \pm 10%	0.17	1.28	0.88	10.6	4716-0033
3 4	CD1 5B-56 KB	560K	56 μ H \pm 10%	0.19	1.17	0.80	10.2	4716-0034
3 5	CD1 5B-68 KB	680K	68 μ H \pm 10%	0.22	1.11	0.71	9.26	4716-0035
3 6	CD1 5B-82 KB	820K	82 μ H \pm 10%	0.25	1.00	0.66	8.45	4716-0036
3 7	CD1 5B-1 1KB	101K	100 μ H \pm 10%	0.35	0.97	0.63	7.64	4716-0037
3 8	CD1 5B-121KB	121K	120 μ H \pm 10%	0.40	0.89	0.53	6.65	4716-0038
3 9	CD1 5B-151KB	151K	150 μ H \pm 10%	0.47	0.78	0.47	5.86	4716-0039
4 0	CD1 5B-181KB	181K	180 μ H \pm 10%	0.63	0.72	0.43	5.71	4716-0040
4 1	CD1 5B-221KB	221K	220 μ H \pm 10%	0.73	0.66	0.40	5.25	4716-0041
4 2	CD1 5B-271KB	271K	270 μ H \pm 10%	0.97	0.57	0.35	4.62	4716-0042
4 3	CD1 5B-331KB	331K	330 μ H \pm 10%	1.15	0.52	0.33	4.07	4716-0043
4 4	CD1 5B-391KB	391K	390 μ H \pm 10%	1.30	0.48	0.32	3.91	4716-0044
4 5	CD1 5B-471KB	471K	470 μ H \pm 10%	1.48	0.42	0.30	3.61	4716-0045
4 6	CD1 5B-561KB	561K	560 μ H \pm 10%	1.90	0.33	0.29	3.25	4716-0046
4 7	CD1 5B-681KB	681K	680 μ H \pm 10%	2.25	0.28	0.24	2.96	4716-0047
4 8	CD1 5B-821KB	821K	820 μ H \pm 10%	2.55	0.24	0.22	2.74	4716-0048

1:MEASURED FREQUENCY L 10 μ H ~ 82 μ H ; at 2.52 MHz
100 μ H ~ 820 μ H ; at 1 kHz

2:THE RATED CURRENT INDICATES THE LOWER VALUE OF CURRENT WHEN THE INDUCTANCE IS 10% LOWER THAN ITS INITIAL VALUE AT D.C. SUPERPOSITION OR THE TEMPERATURE OF COIL RISES 40 WITH D.C. CURRENT PASSING. (Ta = 20)

3:THE RATED CURRENT INDICATES THE LOWER VALUE OF CURRENT WHEN THE INDUCTANCE IS 10% LOWER THAN ITS INITIAL VALUE AT D.C. SUPERPOSITION OR THE TEMPERATURE OF COIL RISES 40 WITH D.C. CURRENT PASSING. (Ta = 105)

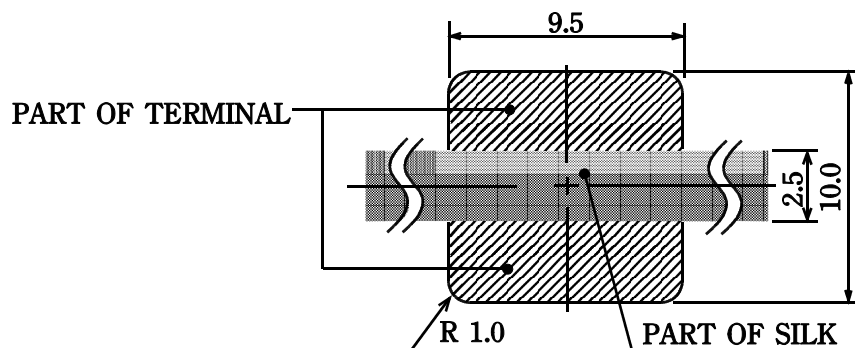
6. OPERATING TEMPERATURE RANGE: - 30 ~ + 105

SPECIFICATION

TYPE

CD105B

DIMENSION RECOMMENDED (mm)



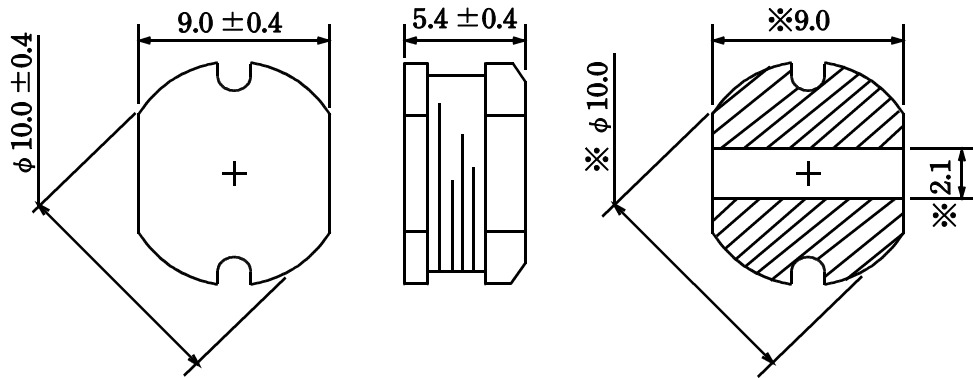
PLEASE COAT TERMINAL INTERVALS WITH SILK.

THICKNESS OF METALMASK RECOMMENDED: 0.2t.

EEPW.com.cn 电子产品世界

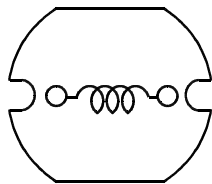
	仕 様 書	
	スミダ形名 CD105B	

1. 外形寸法図 (mm)

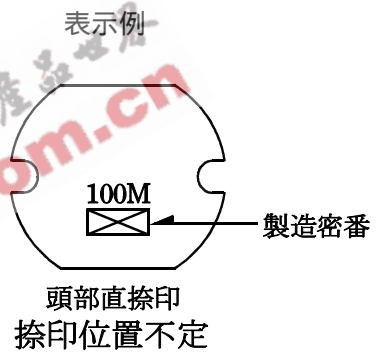


印 電極寸法は参考値とする。

2. 端子接続図 (裏面図)



3. 名称表示



仕様書

形名

CD105B

4. 電気的特性 (リール梱包の場合)

NO.	品名 △	表示	インダクタンス [以内] 1	D.C.R. () [以下] (at 20)	定格電流 (A) 2 (Ta=20)	定格電流 (A) 3 (Ta=105)	S.R.F. (MHz) [参考値]	スミダ コード
0 1	CD1 5B-1 MC	100M	10 μ H \pm 20%	0.06	2.60	1.92	25.1	4716-0001
0 2	CD1 5B-12 MC	120M	12 μ H \pm 20%	0.07	2.45	1.44	23.1	4716-0002
0 3	CD1 5B-15 MC	150M	15 μ H \pm 20%	0.08	2.27	1.36	19.1	4716-0003
0 4	CD1 5B-18 MC	180M	18 μ H \pm 20%	0.09	2.15	1.29	18.1	4716-0004
0 5	CD1 5B-22 MC	220M	22 μ H \pm 20%	0.10	1.95	1.24	15.9	4716-0005
0 6	CD1 5B-27 MC	270M	27 μ H \pm 20%	0.11	1.76	1.20	14.0	4716-0006
0 7	CD1 5B-33 MC	330M	33 μ H \pm 20%	0.12	1.50	1.04	13.1	4716-0007
0 8	CD1 5B-39 MC	390M	39 μ H \pm 20%	0.14	1.37	1.00	12.2	4716-0008
0 9	CD1 5B-47 KC	470K	47 μ H \pm 10%	0.17	1.28	0.88	10.6	4716-0009
1 0	CD1 5B-56 KC	560K	56 μ H \pm 10%	0.19	1.17	0.8	10.2	4716-0010
1 1	CD1 5B-68 KC	680K	68 μ H \pm 10%	0.22	1.11	0.71	9.26	4716-0011
1 2	CD1 5B-82 KC	820K	82 μ H \pm 10%	0.25	1.00	0.66	8.45	4716-0012
1 3	CD1 5B-1 1KC	101K	100 μ H \pm 10%	0.35	0.97	0.63	7.64	4716-0013
1 4	CD1 5B-121KC	121K	120 μ H \pm 10%	0.40	0.89	0.53	6.65	4716-0014
1 5	CD1 5B-151KC	151K	150 μ H \pm 10%	0.47	0.78	0.47	5.86	4716-0015
1 6	CD1 5B-181KC	181K	180 μ H \pm 10%	0.63	0.72	0.43	5.71	4716-0016
1 7	CD1 5B-221KC	221K	220 μ H \pm 10%	0.73	0.66	0.40	5.25	4716-0017
1 8	CD1 5B-271KC	271K	270 μ H \pm 10%	0.97	0.57	0.35	4.62	4716-0018
1 9	CD1 5B-331KC	331K	330 μ H \pm 10%	1.15	0.52	0.33	4.07	4716-0019
2 0	CD1 5B-391KC	391K	390 μ H \pm 10%	1.30	0.48	0.32	3.91	4716-0020
2 1	CD1 5B-471KC	471K	470 μ H \pm 10%	1.48	0.42	0.30	3.61	4716-0021
2 2	CD1 5B-561KC	561K	560 μ H \pm 10%	1.90	0.33	0.29	3.25	4716-0022
2 3	CD1 5B-681KC	681K	680 μ H \pm 10%	2.25	0.28	0.24	2.96	4716-0023
2 4	CD1 5B-821KC	821K	820 μ H \pm 10%	2.55	0.24	0.22	2.74	4716-0024

1: 測定周波数 L 10 μ H ~ 82 μ H ; at 2.52 MHz
100 μ H ~ 820 μ H ; at 1 kHz

2: 直流重畳特性に於て、インダクタンスが初期値より - 10%となる電流、もしくは直流電流を流した時のコイルの発熱が t=40 となる電流とのどちらか少ない方の値。
(Ta=20 を基準とする。)

3: 直流重畳特性に於て、インダクタンスが初期値より - 10%となる電流、もしくは直流電流を流した時のコイルの発熱が t=40 となる電流とのどちらか少ない方の値。
(Ta=105 を基準とする。)

仕様書

形名

CD105B

5. 電気的特性 (箱梱包の場合)

NO.	品名	表示	インダクタンス [以内] 1	D.C.R. () [以下] (at 20)	定格電流 (A) 2 (Ta=20)	定格電流 (A) 3 (Ta=105)	S.R.F. (MHz) [参考値]	スミダ コード
2 5	CD1 5B-1 MB	100M	10 μ H \pm 20%	0.06	2.60	1.92	25.1	4716-0025
2 6	CD1 5B-12 MB	120M	12 μ H \pm 20%	0.07	2.45	1.44	23.1	4716-0026
2 7	CD1 5B-15 MB	150M	15 μ H \pm 20%	0.08	2.27	1.36	19.1	4716-0027
2 8	CD1 5B-18 MB	180M	18 μ H \pm 20%	0.09	2.15	1.29	18.1	4716-0028
2 9	CD1 5B-22 MB	220M	22 μ H \pm 20%	0.10	1.95	1.24	15.9	4716-0029
3 0	CD1 5B-27 MB	270M	27 μ H \pm 20%	0.11	1.76	1.20	14.0	4716-0030
3 1	CD1 5B-33 MB	330M	33 μ H \pm 20%	0.12	1.50	1.04	13.1	4716-0031
3 2	CD1 5B-39 MB	390M	39 μ H \pm 20%	0.14	1.37	1.00	12.2	4716-0032
3 3	CD1 5B-47 KB	470K	47 μ H \pm 10%	0.17	1.28	0.88	10.6	4716-0033
3 4	CD1 5B-56 KB	560K	56 μ H \pm 10%	0.19	1.17	0.8	10.2	4716-0034
3 5	CD1 5B-68 KB	680K	68 μ H \pm 10%	0.22	1.11	0.71	9.26	4716-0035
3 6	CD1 5B-82 KB	820K	82 μ H \pm 10%	0.25	1.00	0.66	8.45	4716-0036
3 7	CD1 5B-1 1KB	101K	100 μ H \pm 10%	0.35	0.97	0.63	7.64	4716-0037
3 8	CD1 5B-121KB	121K	120 μ H \pm 10%	0.40	0.89	0.53	6.65	4716-0038
3 9	CD1 5B-151KB	151K	150 μ H \pm 10%	0.47	0.78	0.47	5.86	4716-0039
4 0	CD1 5B-181KB	181K	180 μ H \pm 10%	0.63	0.72	0.43	5.71	4716-0040
4 1	CD1 5B-221KB	221K	220 μ H \pm 10%	0.73	0.66	0.40	5.25	4716-0041
4 2	CD1 5B-271KB	271K	270 μ H \pm 10%	0.97	0.57	0.35	4.62	4716-0042
4 3	CD1 5B-331KB	331K	330 μ H \pm 10%	1.15	0.52	0.33	4.07	4716-0043
4 4	CD1 5B-391KB	391K	390 μ H \pm 10%	1.30	0.48	0.32	3.91	4716-0044
4 5	CD1 5B-471KB	471K	470 μ H \pm 10%	1.48	0.42	0.30	3.61	4716-0045
4 6	CD1 5B-561KB	561K	560 μ H \pm 10%	1.90	0.33	0.29	3.25	4716-0046
4 7	CD1 5B-681KB	681K	680 μ H \pm 10%	2.25	0.28	0.24	2.96	4716-0047
4 8	CD1 5B-821KB	821K	820 μ H \pm 10%	2.55	0.24	0.22	2.74	4716-0048

1: 測定周波数 L 10 μ H ~ 82 μ H ; at 2.52 MHz
100 μ H ~ 820 μ H ; at 1 kHz

2: 直流重畳特性に於て、インダクタンスが初期値より - 10%となる電流、もしくは直流電流を流した時のコイルの発熱が t=40 となる電流とのどちらか少ない方の値。
(Ta=20 を基準とする。)

3: 直流重畳特性に於て、インダクタンスが初期値より - 10%となる電流、もしくは直流電流を流した時のコイルの発熱が t=40 となる電流とのどちらか少ない方の値。
(Ta=105 を基準とする。)

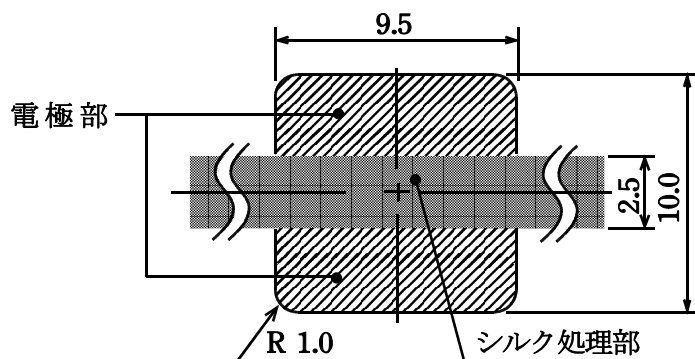
6. 使用温度範囲 - 30 ~ + 105

仕様書

形名

CD105B

推奨ランド寸法 (mm)



電極（端子）間の隙間はシルク処理をして御使用下さい。

推奨はんだ厚 0.2t

電子産品世界
EEPW.com.cn