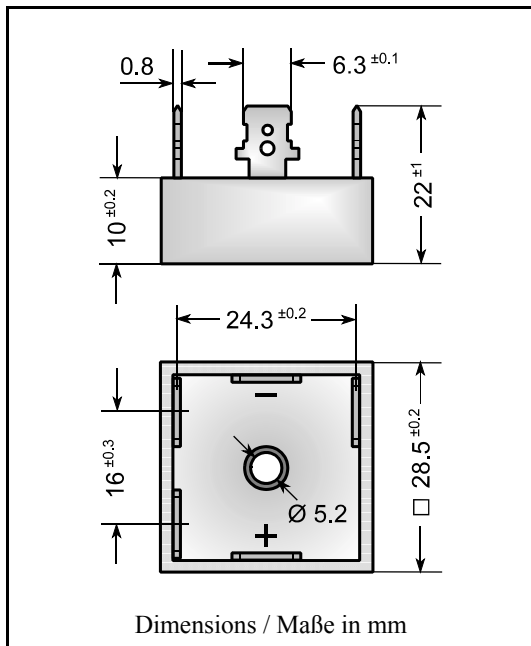


**Three-Phase Si-Bridge Rectifiers**

**Dreiphasen-Si-Brückengleichrichter**



Nominal current 15 A  
 Nennstrom  
 Repetitive peak reverse voltage 50...1600 V  
 Periodische Spitzensperrspannung  
 Plastic case with alu-bottom  
 Kunststoffgehäuse mit Alu-Boden  
 Dimensions 28.5 x 28.5 x 10 [mm]  
 Abmessungen  
 Weight approx. – Gewicht ca. 21 g  
 Compound has classification UL94V-0  
 Vergußmasse UL94V-0 klassifiziert  
 Standard packaging: bulk see page 22  
 Standard Lieferform: lose im Karton s. Seite 22



Recognized Product – Underwriters Laboratories Inc.® File E175067  
 Anerkanntes Produkt – Underwriters Laboratories Inc.® Nr. E175067

**Maximum ratings**

**Grenzwerte**

Type Typ	max. alternating input voltage max. Eingangswchelspannung $V_{VRMS}$ [V]	Repetitive peak reverse voltage Periodische Spitzensperrspannung $V_{RRM}$ [V] <sup>1)</sup>
DB 15-005	35	50
DB 15-01	70	100
DB 15-02	140	200
DB 15-04	280	400
DB 15-06	420	600
DB 15-08	560	800
DB 15-10	700	1000
DB 15-12	800	1200
DB 15-14	900	1400
DB 15-16	1000	1600

Repetitive peak forward current  $f > 15$  Hz  $I_{FRM}$  80 A <sup>2)</sup>  
 Periodischer Spitzenstrom

Peak forward surge current, 50 Hz half sine-wave  $T_A = 25^\circ C$   $I_{FSM}$  250 A  
 Stoßstrom für eine 50 Hz Sinus-Halbwelle

<sup>1)</sup> Valid for one branch – Gültig für einen Brückenzweig

<sup>2)</sup> Max. case temperature  $T_C = 120^\circ C$  – Max. Gehäusetemperatur  $T_C = 120^\circ C$

Rating for fusing,  $t < 10$  ms  
 Grenzlastintegral,  $t < 10$  ms

$T_A = 25^\circ\text{C}$

$i^2t$

310 A<sup>2</sup>s

Operating junction temperature – Sperrschichttemperatur  
 Storage temperature – Lagerungstemperatur

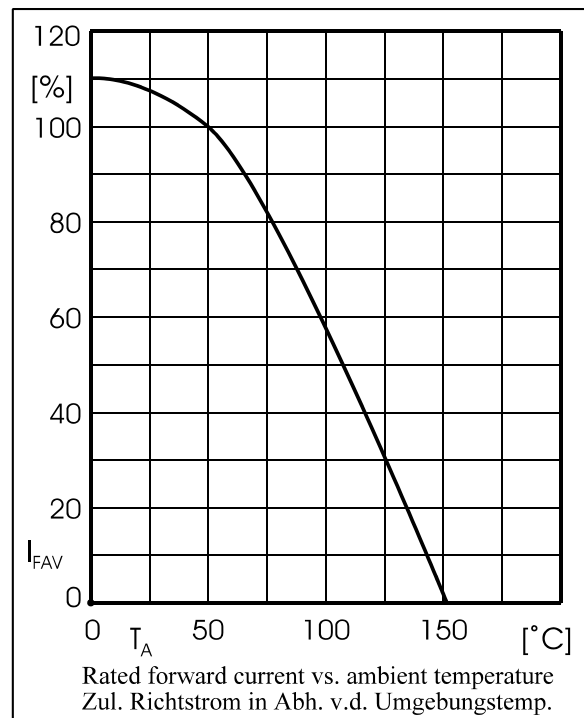
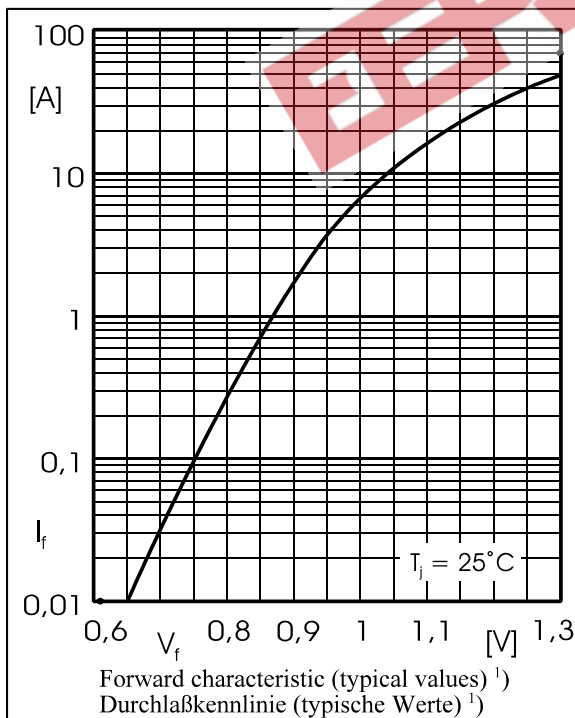
$T_j$  – 50...+150°C

$T_s$  – 50...+150°C

**Characteristics**

**Kennwerte**

Max. current with cooling fin 300 cm <sup>2</sup> Dauergrenzstrom mit Kühlblech 300 cm <sup>2</sup>	$T_A = 50^\circ\text{C}$	R-load C-load	$I_{FAV}$ $I_{FAV}$	15.0 A 15.0 A
Forward voltage – Durchlaßspannung	$T_j = 25^\circ\text{C}$	$I_F = 7.5$ A	$V_F$	< 1.05 V <sup>1)</sup>
Leakage current – Sperrstrom	$T_j = 25^\circ\text{C}$	$V_R = V_{RRM}$	$I_R$	< 10 µA
Isolation voltage terminals to case Isolationsspannung Anschlüsse zum Gehäuse			$V_{ISO}$	>2500 V
Thermal resistance junction to case Wärmewiderstand Sperrschicht – Gehäuse			$R_{thC}$	< 3.3 K/W
Admissible torque for mounting Zulässiges Anzugsdrehmoment		10-32 UNF M 5		18 ± 10% lb.in 2 ± 10% Nm



<sup>1)</sup> Valid for one branch – Gültig für einen Brückenweig  
 28.02.2002