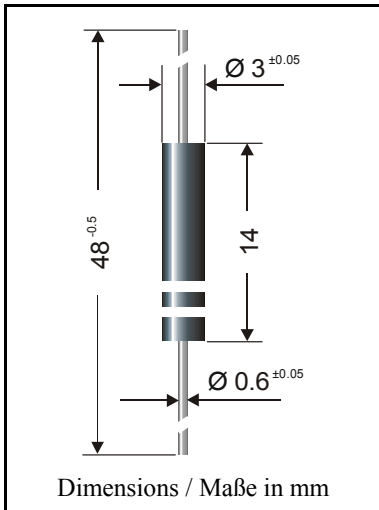


Fast Switching High Voltage Si-Rectifiers

Schnelle Si-Hochspannungs-Gleichrichter



Nominal current – Nennstrom	20 mA
Repetitive peak reverse voltage Periodische Spitzensperrspannung	3000...18000 V
Plastic case Kunststoffgehäuse	Ø 3.05 x 14 [mm]
Weight approx. – Gewicht ca.	0.4 g
Plastic material has UL classification 94V-0 Gehäusematerial UL94V-0 klassifiziert	
Standard packaging taped in ammo pack Standard Lieferform gegurtet in Ammo-Pack	see page 16 siehe Seite 16

Maximum ratings

Grenzwerte

Type Typ	Repetitive peak reverse voltage Period. Spitzensperrspannung V_{RRM} [V]	Surge peak reverse voltage Stoßspitzensperrspannung V_{RSM} [V]	1. Cathode ring *) 1. Kathodenring *)
DD 300	3000	3000	white / weiß
DD 600	6000	6000	brown / braun
DD 1000	10000	10000	blue / blau
DD 1200	12000	12000	silver / silber
DD 1400	14000	14000	yellow / gelb
DD 1600	16000	16000	green / grün
DD 1800	18000	18000	red / rot

*) The cathode may be indicated by a second green ring
*) Die Kathode kann durch einen zweiten grünen Ring angezeigt werden

Max. average forward rectified current, R-load Dauergrenzstrom in Einwegschtaltung mit R-Last	$T_A = 50^\circ\text{C}$	I_{FAV}	20 mA ¹⁾
Repetitive peak forward current Periodischer Spitzenstrom	$f > 15\text{ Hz}$	I_{FRM}	300 mA ¹⁾
Peak forward surge current, 50 Hz half sine-wave Stoßstrom für eine 50 Hz Sinus-Halbwelle	$T_A = 25^\circ\text{C}$	I_{FSM}	3 A

¹⁾ Valid, if leads are kept at ambient temperature at a distance of 10 mm from case
Gültig, wenn die Anschlußdrähte in 10 mm Abstand von Gehäuse auf Umgebungstemperatur gehalten werden

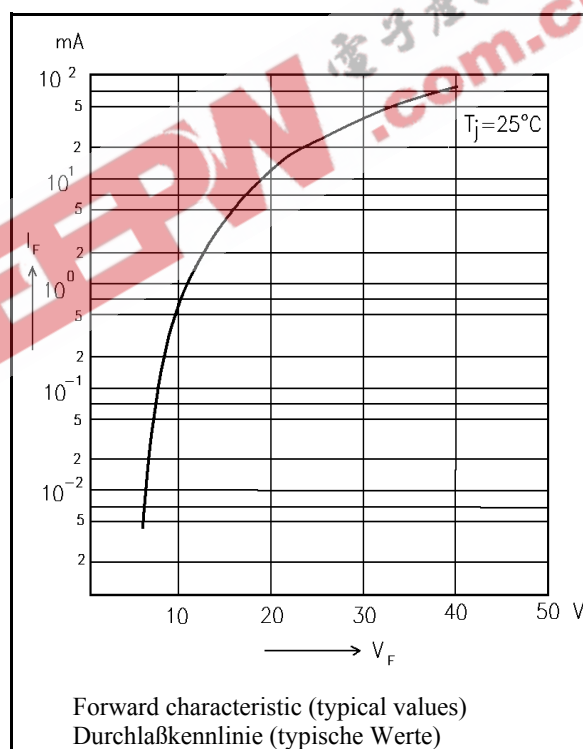
Operating junction temperature – Sperrschichttemperatur
Storage temperature – Lagerungstemperatur

T_j – 50...+150°C
 T_s – 50...+150°C

Characteristics

Kennwerte

Forward voltage – Durchlaßspannung	$T_j = 25^\circ\text{C}$	$I_F = 10\text{ mA}$	V_F	< 40 V
Leakage current – Sperrstrom	$T_j = 25^\circ\text{C}$	$V_R = V_{RRM}$	I_R	< 1 μA
Reverse recovery time Sperrverzugszeit	$I_F = 10\text{ mA}$ through/über $I_R = 10\text{ mA}$ to/auf $I_R = 1\text{ mA}$		t_{rr}	< 150 ns
Thermal resistance junction to ambient air Wärmewiderstand Sperrschicht – umgebende Luft			R_{thA}	< 60 K/W ¹⁾



¹⁾ Valid, if leads are kept at ambient temperature at a distance of 10 mm from case
Gültig, wenn die Anschlußdrähte in 10 mm Abstand von Gehäuse auf Umgebungstemperatur gehalten werden