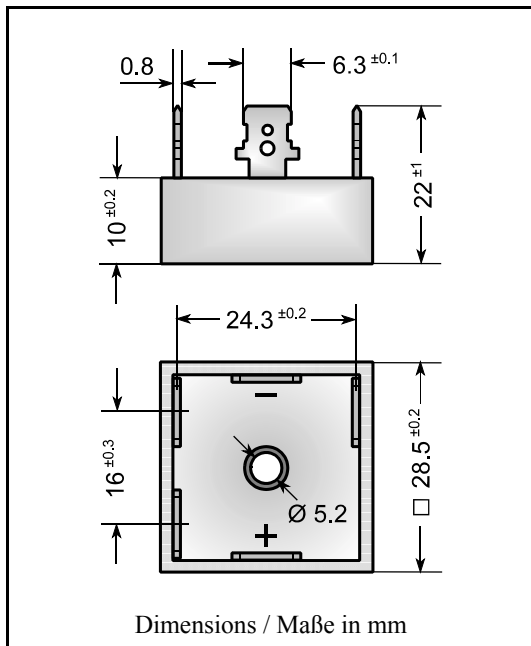


Three-Phase Si-Bridge Rectifiers

Dreiphasen-Si-Brückengleichrichter



Nominal current 35 A
 Nennstrom
 Repetitive peak reverse voltage 50...1600 V
 Periodische Spitzensperrspannung
 Plastic case with alu-bottom
 Kunststoffgehäuse mit Alu-Boden
 Dimensions 28.5 x 28.5 x 10 [mm]
 Abmessungen
 Weight approx. – Gewicht ca. 21 g
 Compound has classification UL94V-0
 Vergußmasse UL94V-0 klassifiziert
 Standard packaging: bulk see page 22
 Standard Lieferform: lose im Karton s. Seite 22

Maximum ratings

Grenzwerte

Type Typ	max. alternating input voltage max. Eingangswchselfspannung V_{VRMS} [V]	Repetitive peak reverse voltage Periodische Spitzensperrspannung V_{RRM} [V] ¹⁾
DB 35-005	35	50
DB 35-01	70	100
DB 35-02	140	200
DB 35-04	280	400
DB 35-06	420	600
DB 35-08	560	800
DB 35-10	700	1000
DB 35-12	800	1200
DB 35-14	900	1400
DB 35-16	1000	1600

Repetitive peak forward current $f > 15$ Hz I_{FRM} 120 A²⁾
 Periodischer Spitzenstrom

Peak forward surge current, 50 Hz half sine-wave $T_A = 25^\circ\text{C}$ I_{FSM} 450 A
 Stoßstrom für eine 50 Hz Sinus-Halbwellle

¹⁾ Valid for one branch – Gültig für einen Brückenweig

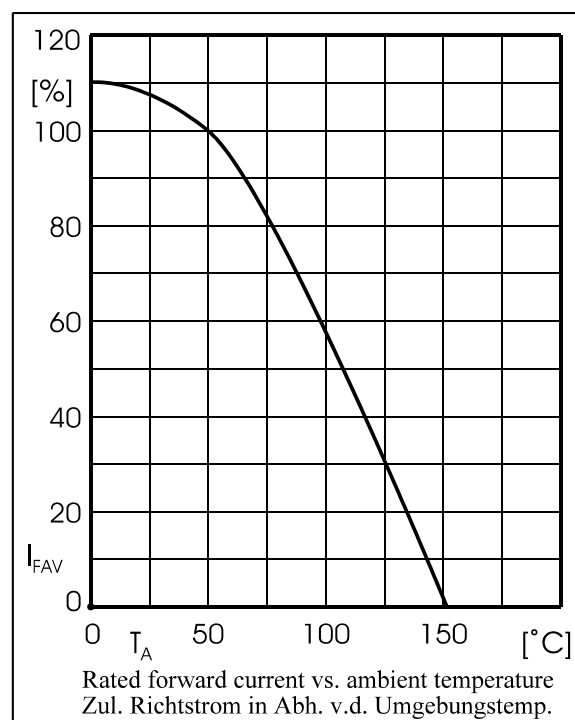
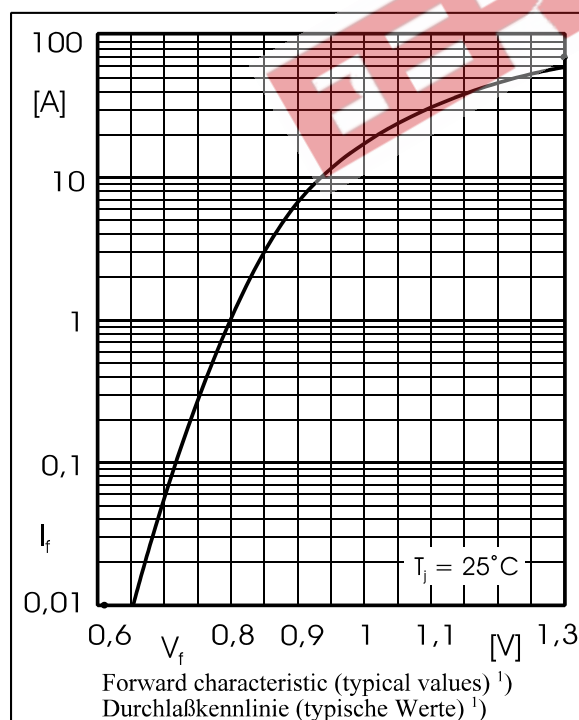
²⁾ Max. case temperature $T_C = 120^\circ\text{C}$ – Max. Gehäusetemperatur $T_C = 120^\circ\text{C}$

Rating for fusing, $t < 10$ ms Grenzlastintegral, $t < 10$ ms	$T_A = 25^\circ\text{C}$	i^2t	1000 A ² s
Operating junction temperature – Sperrschichttemperatur		T_j	- 50...+150°C
Storage temperature – Lagerungstemperatur		T_s	- 50...+150°C

Characteristics

Kennwerte

Max. current with cooling fin 300 cm ² Dauergrenzstrom mit Kühlblech 300 cm ²	$T_A = 50^\circ\text{C}$	R-load C-load	I_{FAV} I_{FAV}	35.0 A 35.0 A
Forward voltage – Durchlaßspannung	$T_j = 25^\circ\text{C}$	$I_F = 17.5$ A	V_F	< 1.05 V ¹⁾
Leakage current – Sperrstrom	$T_j = 25^\circ\text{C}$	$V_R = V_{RRM}$	I_R	< 10 µA
Isolation voltage terminals to case Isolationsspannung Anschlüsse zum Gehäuse			V_{ISO}	> 2500 V
Thermal resistance junction to case Wärmewiderstand Sperrschicht – Gehäuse			R_{thC}	< 1.8 K/W
Admissible torque for mounting Zulässiges Anzugsdrehmoment		10-32 UNF M 5		18 ± 10% lb.in 2 ± 10% Nm



¹⁾ Valid for one branch – Gültig für einen Brückenweig
28.02.2002