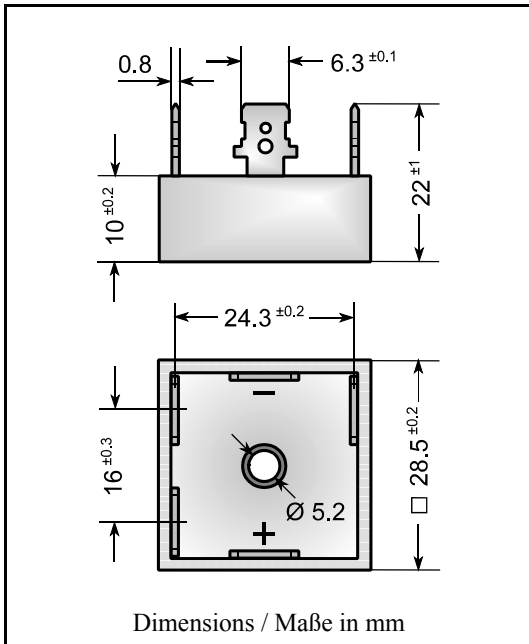


Three-Phase Si-Bridge Rectifiers

Dreiphasen-Si-Brückengleichrichter



Nominal current 15 A
 Nennstrom

Repetitive peak reverse voltage 50...1600 V
 Periodische Spitzensperrspannung

Plastic case with alu-bottom
 Kunststoffgehäuse mit Alu-Boden

Dimensions 28.5 x 28.5 x 10 [mm]
 Abmessungen

Weight approx. – Gewicht ca. 21 g

Compound has classification UL94V-0
 Vergußmasse UL94V-0 klassifiziert

Standard packaging: bulk see page 22
 Standard Lieferform: lose im Karton s. Seite 22



Recognized Product – Underwriters Laboratories Inc.® File E175067
 Anerkanntes Produkt – Underwriters Laboratories Inc.® Nr. E175067

Maximum ratings

Grenzwerte

Type Typ	max. alternating input voltage max. Eingangswchelspannung V_{VRMS} [V]	Repetitive peak reverse voltage Periodische Spitzensperrspannung V_{RRM} [V] ¹⁾
DB 15-005	35	50
DB 15-01	70	100
DB 15-02	140	200
DB 15-04	280	400
DB 15-06	420	600
DB 15-08	560	800
DB 15-10	700	1000
DB 15-12	800	1200
DB 15-14	900	1400
DB 15-16	1000	1600

Repetitive peak forward current 80 A ²⁾
 Periodischer Spitzenstrom $f > 15$ Hz I_{FRM}

Peak forward surge current, 50 Hz half sine-wave 250 A
 Stoßstrom für eine 50 Hz Sinus-Halbwellen $T_A = 25^\circ\text{C}$ I_{FSM}

¹⁾ Valid for one branch – Gültig für einen Brückenzweig

²⁾ Max. case temperature $T_C = 120^\circ\text{C}$ – Max. Gehäusetemperatur $T_C = 120^\circ\text{C}$

Rating for fusing, $t < 10$ ms
 Grenzlastintegral, $t < 10$ ms

$T_A = 25^\circ\text{C}$

i^2t

310 A²s

Operating junction temperature – Sperrschichttemperatur
 Storage temperature – Lagerungstemperatur

T_j – 50...+150°C

T_s – 50...+150°C

Characteristics

Kennwerte

Max. current with cooling fin 300 cm²
 Dauergrenzstrom mit Kühlblech 300 cm²

$T_A = 50^\circ\text{C}$

R-load

I_{FAV}

15.0 A

C-load

I_{FAV}

15.0 A

Forward voltage – Durchlaßspannung

$T_j = 25^\circ\text{C}$

$I_F = 7.5$ A

V_F

< 1.05 V¹⁾

Leakage current – Sperrstrom

$T_j = 25^\circ\text{C}$

$V_R = V_{RRM}$

I_R

< 10 µA

Isolation voltage terminals to case
 Isolationsspannung Anschlüsse zum Gehäuse

V_{ISO}

>2500 V

Thermal resistance junction to case
 Wärmewiderstand Sperrschicht – Gehäuse

R_{thC}

< 3.3 K/W

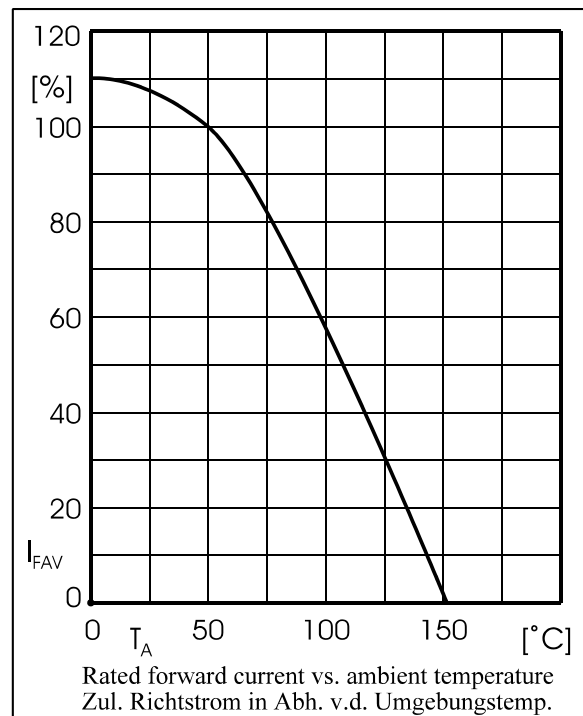
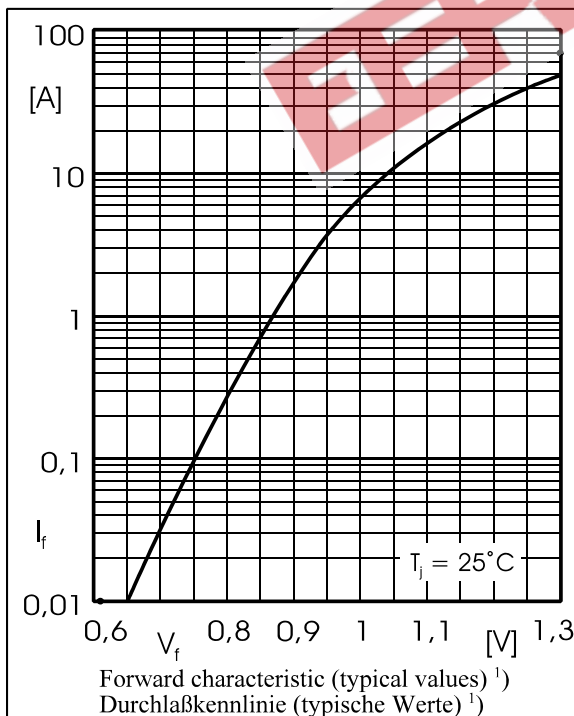
Admissible torque for mounting
 Zulässiges Anzugsdrehmoment

10-32 UNF

18 ± 10% lb.in

M 5

2 ± 10% Nm



¹⁾ Valid for one branch – Gültig für einen Brückenweig