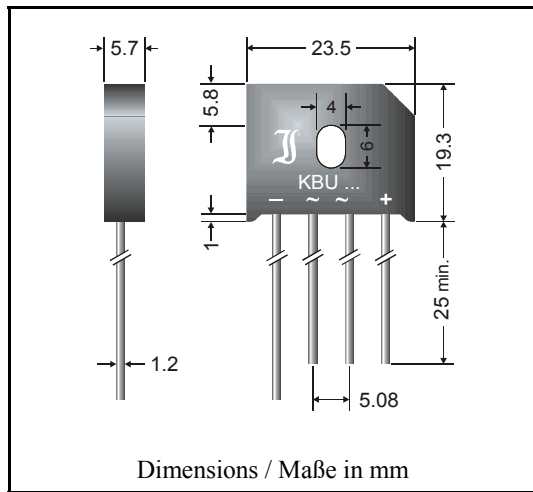


Silicon-Bridge Rectifiers
Silizium-Brückengleichrichter


Nominal current – Nennstrom	4 A
Alternating input voltage Eingangswchselfspannung	35...700 V
Plastic case Kunststoffgehäuse	23.5 x 5.7 x 19.3 [mm]
Weight approx. – Gewicht ca.	8 g
Plastic material has UL classification 94V-0 Gehäusematerial UL94V-0 klassifiziert	
Standard packaging: bulk	see page 22
Standard Lieferform: lose im Karton	s. Seite 22



Recognized Product – Underwriters Laboratories Inc.® File E175067
Anerkanntes Produkt – Underwriters Laboratories Inc.® Nr. E175067

Maximum ratings
Grenzwerte

Type	max. alternating input voltage max. Eingangswchselfspannung	Repetitive peak reverse voltage Periodische Spitzensperrspannung
Typ	V_{VRMS} [V]	V_{RRM} [V] ¹⁾
KBU 4A	35	50
KBU 4B	70	100
KBU 4D	140	200
KBU 4G	280	400
KBU 4J	420	600
KBU 4K	560	800
KBU 4M	700	1000

Repetitive peak fwd. current – Period. Spitzenstrom	$f > 15$ Hz	I_{FRM}	30 A ²⁾
Peak forward surge current, 60 Hz half sine-wave Stoßstrom für eine 60 Hz Sinus-Halbwell	$T_A = 25^\circ\text{C}$	I_{FSM}	200 A
Rating for fusing – Grenzlastintegral, $t < 10$ ms	$T_A = 25^\circ\text{C}$	i^2t	166 A ² s
Operating junction temperature – Sperrschichttemperatur		T_j	– 50...+150°C
Storage temperature – Lagerungstemperatur		T_s	– 50...+150°C
Admissible torque for mounting Zulässiges Anzugsdrehmoment	M 4		9 ± 10% lb.in. 1 ± 10% Nm

¹⁾ Valid for one branch – Gültig für einen Brückenweig

²⁾ Valid, if leads are kept at ambient temperature at a distance of 10 mm from case

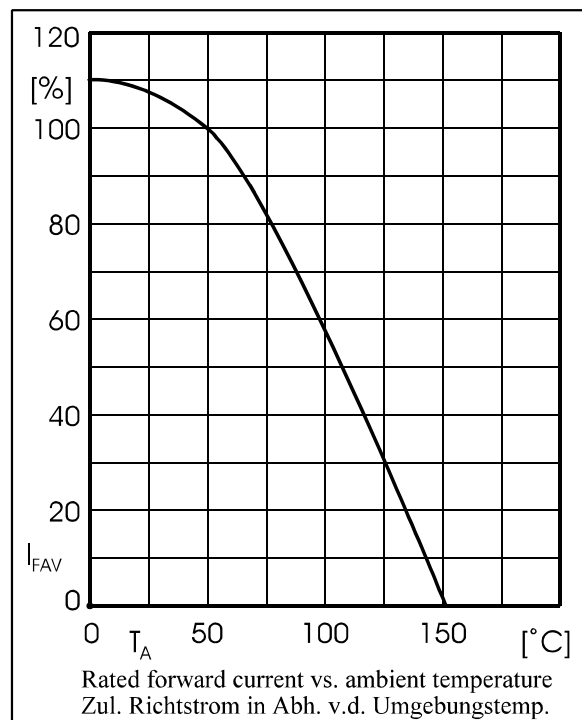
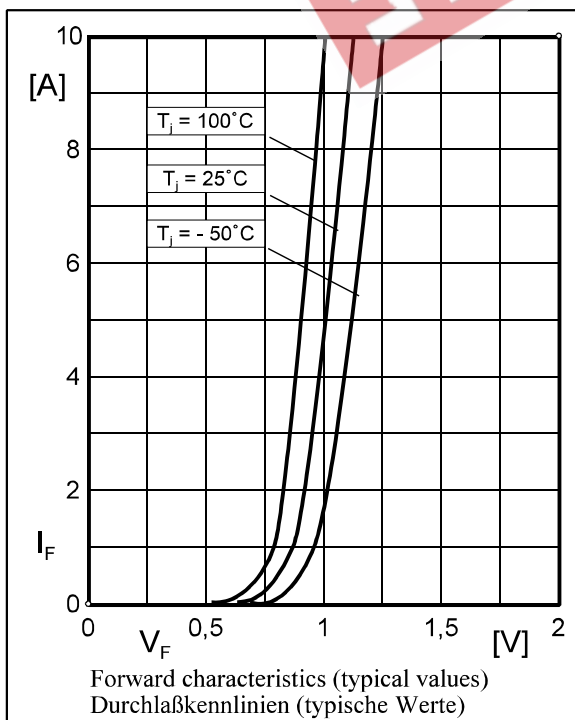
Gültig, wenn die Anschlußdrähte in 10 mm Abstand vom Gehäuse auf Umgebungstemperatur gehalten werden

Characteristics

Kennwerte

Max. fwd. current without cooling fin Dauergrenzstrom ohne Kühlblech	$T_A = 50^\circ\text{C}$	R-load C-load	I_{FAV} I_{FAV}	2.8 A 2.2 A
Max. current with cooling fin 300 cm ² Dauergrenzstrom mit Kühlblech 300 cm ²	$T_A = 50^\circ\text{C}$	R-load C-load	I_{FAV} I_{FAV}	4.0 A 3.2 A
Forward voltage – Durchlaßspannung	$T_j = 25^\circ\text{C}$	$I_F = 4\text{ A}$	V_F	< 1.0 V ¹⁾
Leakage current – Sperrstrom	$T_j = 25^\circ\text{C}$	$V_R = V_{RRM}$	I_R	< 10 μA
Thermal resistance junction to case Wärmewiderstand Sperrschicht – Gehäuse			R_{thC}	< 3.3 K/W

Type Typ	Max. admissible load capacitor Max. zulässiger Ladekondensator $C_L [\mu\text{F}]$	Min. required protective resistor Min. erforderl. Schutzwiderstand $R_t [\Omega]$
KBU 4A	20000	0.25
KBU 4B	10000	0.5
KBU 4D	5000	1.0
KBU 4G	2500	2.0
KBU 4J	1500	4.0
KBU 4K	1000	5.0
KBU 4M	800	6.5



¹⁾ Valid for one branch – Gültig für einen Brückenweig