

800タイプ  
**KH39**



1.8deg./step  
□39mm



### モータ価格

モータ機種名	標準価格(円)
KH39EM2-801	3,800
KH39FM2-801	3,800
KH39GM2-801	3,800

### 特徴

- 高トルク  
従来品に比べ1.3倍の出力装置の高速、高機能化が可能
- 従来品に比べ約-7dBA

### 標準仕様

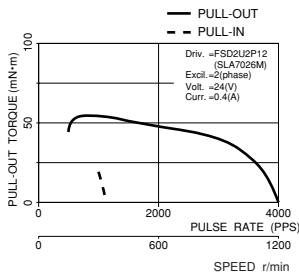
ステップ角 deg./step	電圧 V	電流 A/φ	抵抗 Ω/φ	インダクタンス mH/φ	最大静止トルク mN・m(gf・cm)	ディゼントトルク mN・m(gf・cm)	ロータイナーシャ g・cm <sup>2</sup>	機種名
1.8	5.60	0.40	14.0	6.4	59(600)	7.9(80)	14	KH39EM2-801
1.8	6.30	0.42	15.0	8.5	88(900)	9.8(100)	19	KH39FM2-801
1.8	6.40	0.47	13.6	9.8	127(1300)	11.8(120)	27	KH39GM2-801

### 共通仕様

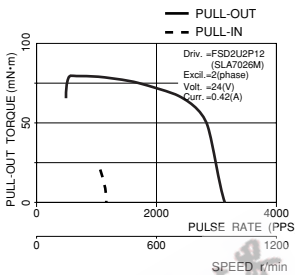
絶縁階級	E種相当
絶縁抵抗	500V DC 100MΩ min.
絶縁耐力	500V AC 50Hz 1min.
使用温度範囲	°C 0~+50
温度上昇	K 70

### パルストルク特性

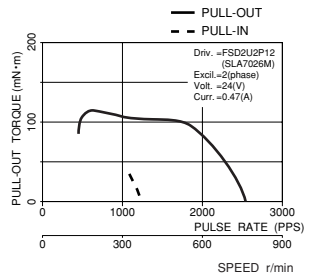
KH39EM2-801



KH39FM2-801



KH39GM2-801



### 結線方法

(PHASE) 55381 PIN No. 1 (A), 2 (COM), 3 (Ā)

(PHASE) 55381 PIN No. 4 (B), 5 (COM), 6 (B̄)

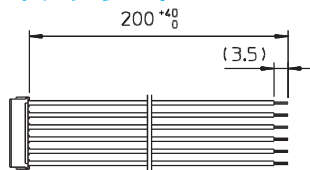
下記励磁シーケンスにて、出力軸側より見て時計方向回転

回転方向確認用励磁シーケンス

55381 PIN NO.	51004-1100 PIN NO.	PHASE	1	2	3	4
1	1	A	-			-
4	7	B	-	-		
3	5	Ā		-	-	
6	11	B̄			-	-
2	3	A com	+	+	+	+
5	9	B com	+	+	+	+

51004-1100(PIN NO.)	1	3	5	7	9	11
励磁相(PHASE)	A	A com	Ā	B	B com	B̄
リード線色	黒	赤	茶	黄	青	橙
COLOR OF LEAD	BLACK	RED	BROWN	YELLOW	BLUE	ORANGE

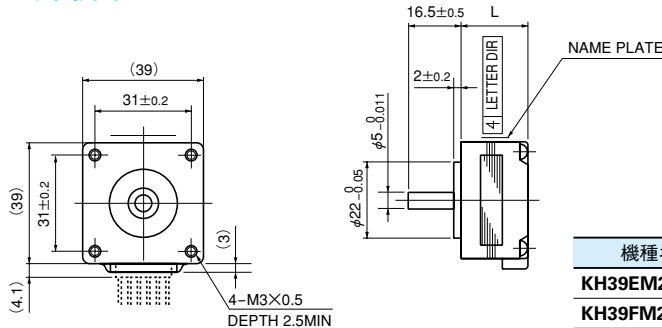
### コネクタリード



### コネクタ仕様

KH39シリーズ	
メーカー名	日本圧着端子 (JST)
ハウジング型式	ZHR-11
コンタクト型式	SZH-002T-0.5
リード線	AWG # 26, UL1061

### 外形図



機種名	L (mm)	質量 (g)
KH39EM2-801	20.8	110
KH39FM2-801	27	160
KH39GM2-801	31	240

## 900タイプ KH42



1.8deg./step  
□42mm



### 片軸モータ価格

モータ機種名	標準価格(円)
KH42HM2-901	3,800
KH42HM2-902	3,800
KH42HM2-903	3,800
KH42JM2-901	3,950
KH42JM2-902	3,950
KH42JM2-903	3,950
KH42KM2-901	4,100

### 両軸モータ価格

モータ機種名	標準価格(円)
KH42HM2-911	4,000
KH42HM2-912	4,000
KH42HM2-913	4,000
KH42JM2-911	4,150
KH42JM2-912	4,150
KH42JM2-913	4,150
KH42KM2-911	4,300

### 特徴

- ダイナミックトルク改善 (KH42JM2-901 300 r/min時当社比1.2倍)
- 剛性向上による振動低減・低騒音
- 高グレード材使用にて効率改善 (当社比1.1倍)

※片軸Dカット商品も製作可能です。ご相談ください。

### 標準仕様

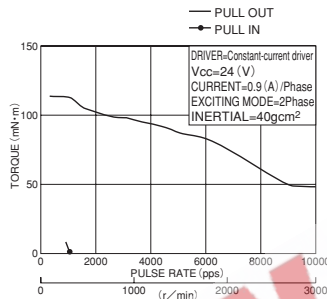
ステップ角 deg./step	電圧 V	電流 A/φ	抵抗 Ω/φ	インダクタンス mH/φ	最大静止トルク mN・m(kgf・cm)	ディテントトルク mN・m(gf・cm)	ロータイナーシャ g・cm <sup>2</sup>	機種名	
								片軸	両軸
1.8	3.06	0.90	3.4	2.4	140(1.4)	11.8(120)	38	KH42HM2-901	KH42HM2-911
1.8	5.57	0.58	9.6	6.0	140(1.4)	11.8(120)	38	KH42HM2-902	KH42HM2-912
1.8	6.76	0.46	14.7	9.3	140(1.4)	11.8(120)	38	KH42HM2-903	KH42HM2-913
1.8	3.42	1.20	2.9	2.5	236(2.4)	14.7(150)	56	KH42JM2-901	KH42JM2-911
1.8	4.40	0.88	5.5	5.1	236(2.4)	14.7(150)	56	KH42JM2-902	KH42JM2-912
1.8	9.25	0.50	18.5	16.3	236(2.4)	14.7(150)	56	KH42JM2-903	KH42JM2-913
1.8	3.72	1.20	3.1	3.1	340(3.5)	19.6(200)	85	KH42KM2-901	KH42KM2-911

### 共通仕様

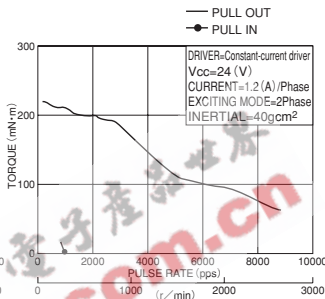
絶縁階級	E種相当
絶縁抵抗	500V DC 100MΩ min.
絶縁耐力	500V AC 50Hz 1min.
使用温度範囲	℃ 0~+50
温度上昇	K 70

### パルストルク特性

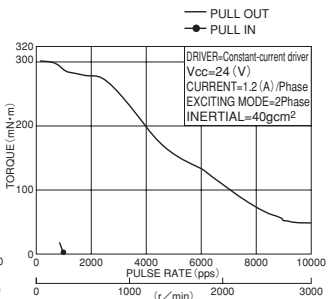
KH42HM2-901, 911



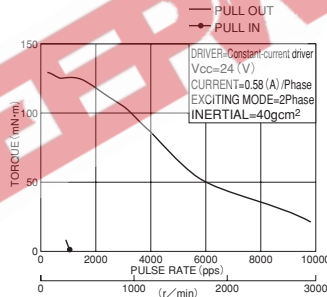
KH42JM2-901, 911



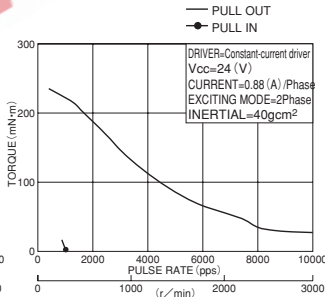
KH42KM2-901, -911



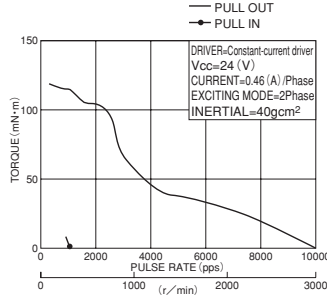
KH42HM2-902, 912



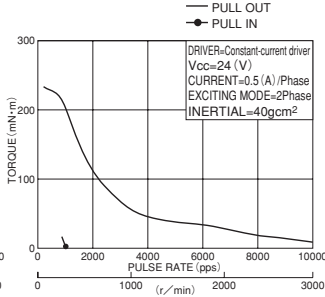
KH42JM2-902, 912



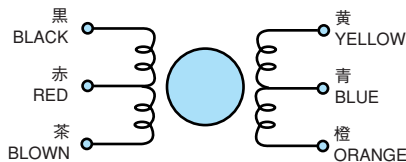
KH42HM2-903, 913



KH42JM2-903, 913



## ■結線方法



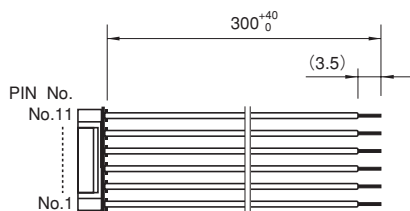
下記励磁シーケンスにて、出力軸側より見て時計方向回転

回転方向確認用励磁シーケンス

STEP	1	2	3	4
黒 BLACK	—			—
黄 YELLOW	—	—		
茶 BROWN		—	—	
橙 ORANGE			—	—
赤 RED	+	+	+	+
青 BLOW	+	+	+	+

PHR-11(PIN NO.)	1	3	5	7	9	11
励磁相(PHASE)	A	A com	$\bar{A}$	B	B com	$\bar{B}$
リード線色	黒	赤	茶	黄	青	橙
COLOR OF LEAD	BLACK	RED	BROWN	YELLOW	BLUE	ORANGE

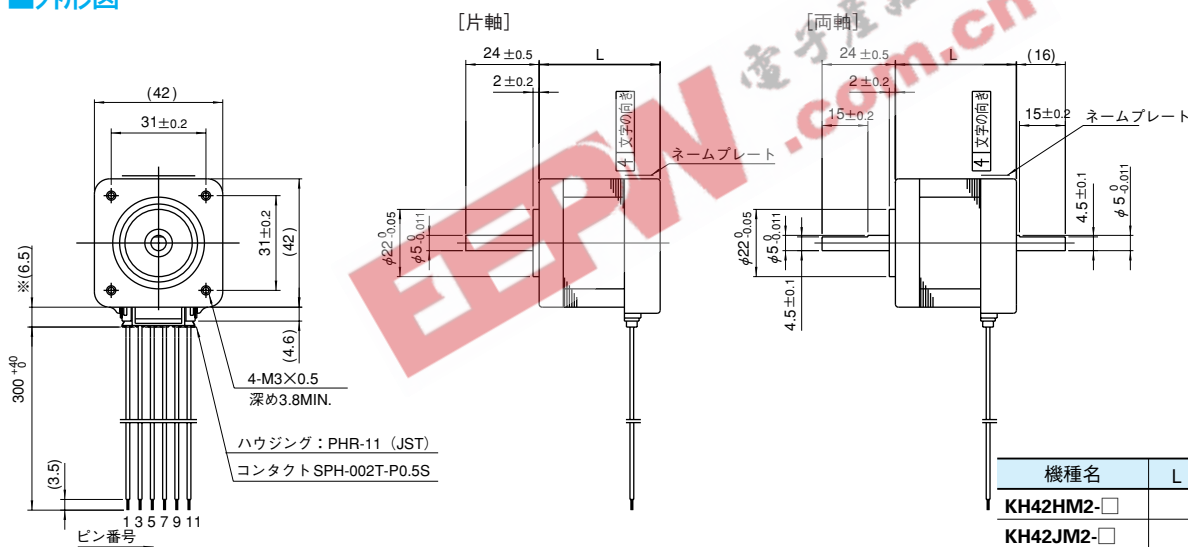
## ■コネクタリード



## ■コネクタ仕様

KH42シリーズ	
メーカー名	日本圧着端子 (JST)
ハウジング型式	PHR-11
コンタクト型式	SPH-002T-P0.5SまたはBPH-002T-P0.5S
リード線	AWG # 26, UL3266

## ■外形図



機種名	L (mm)	質量 (g)
KH42HM2-□	34	200
KH42JM2-□	40	260
KH42KM2-□	50	360

## 900タイプ KH56



1.8°deg./step  
□56mm



### 片軸モータ価格

モータ機種名	標準価格(円)
KH56JM2-901	4,100
KH56JM2-902	4,100
KH56JM2-903	4,100
KH56KM2-901	4,100
KH56KM2-902	4,100
KH56KM2-903	4,100
KH56QM2-901	5,700
KH56QM2-902	5,700
KH56QM2-903	5,700

### 両軸モータ価格

モータ機種名	標準価格(円)
KH56JM2-911	4,300
KH56JM2-912	4,300
KH56JM2-913	4,300
KH56KM2-911	4,300
KH56KM2-912	4,300
KH56KM2-913	4,300
KH56QM2-911	5,900
KH56QM2-912	5,900
KH56QM2-913	5,900

### 特徴

- 高速高トルク対応 (KH56KM2-901 1200r/min時当社比1.2倍)
- 剛性向上にて振動の改善 (当社比約10%DOWN)
- 高グレード材使用にて効率改善 (当社比約1.1倍)

※片軸Dカット商品  
長片軸 (26.6mm) Dカット商品  
両長軸 (26.6mm) Dカット商品  
も製作可能です。ご相談ください。

### 標準仕様

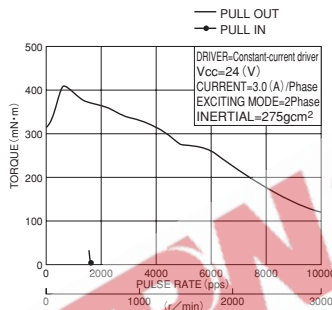
ステップ角 deg./step	電圧 V	電流 A/φ	抵抗 Ω/φ	インダクタンス mH/φ	最大静止トルク mN・m(kgf・cm)	ディテントトルク mN・m(gf・cm)	ロータイナーシャ g・cm <sup>2</sup>	機種名	
								片軸	両軸
1.8	1.74	3.0	0.58	0.61	422 (4.3)	25(260)	115	KH56JM2-901	KH56JM2-911
1.8	2.78	2.0	1.39	1.8	422 (4.3)	25(260)	115	KH56JM2-902	KH56JM2-912
1.8	4.90	1.0	4.90	6.68	422 (4.3)	25(260)	115	KH56JM2-903	KH56JM2-913
1.8	2.30	3.0	0.77	1.04	834 (8.5)	37(380)	188	KH56KM2-901	KH56KM2-911
1.8	3.60	2.0	1.79	1.7	834 (8.5)	37(380)	188	KH56KM2-902	KH56KM2-912
1.8	6.71	1.0	6.71	9.36	834 (8.5)	37(380)	188	KH56KM2-903	KH56KM2-913
1.8	3.54	3.0	1.18	2.4	1324 (13.5)	69(700)	269	KH56QM2-901	KH56QM2-911
1.8	5.46	2.0	2.73	5.4	1324 (13.5)	69(700)	269	KH56QM2-902	KH56QM2-912
1.8	9.90	1.0	9.90	21.6	1324 (13.5)	69(700)	269	KH56QM2-903	KH56QM2-913

### 共通仕様

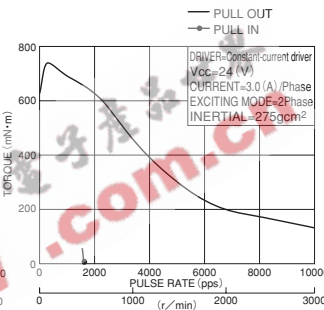
絶縁階級	E種相当	
絶縁抵抗	500V DC 100MΩ min.	
絶縁耐力	500V AC 50Hz 1min.	
使用温度範囲	℃	0~+50
温度上昇	K	70

### パルストルク特性

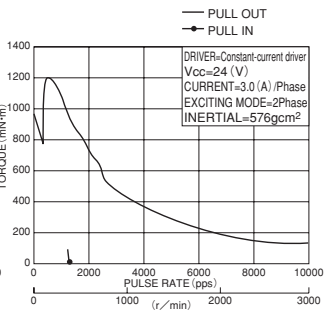
KH56JM2-901, 911



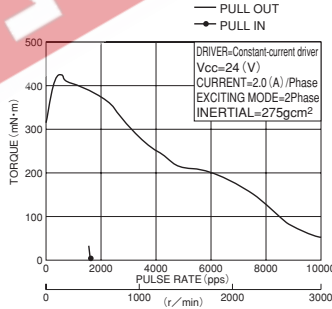
KH56KM2-901, 911



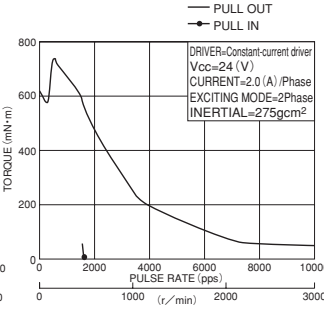
KH56QM2-901, 911



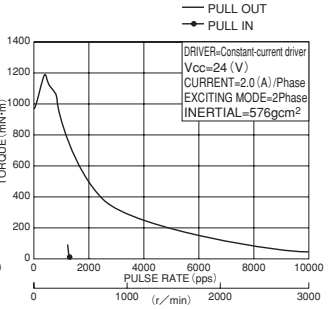
KH56JM2-902, 912



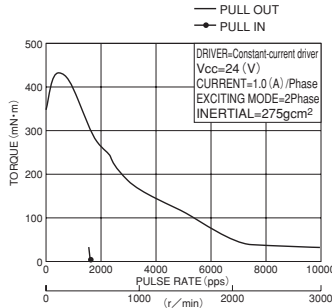
KH56KM2-902, 912



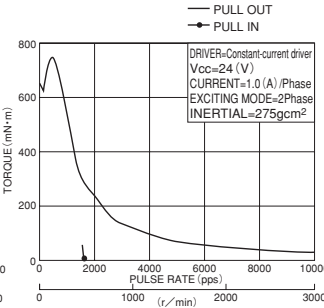
KH56QM2-902, 912



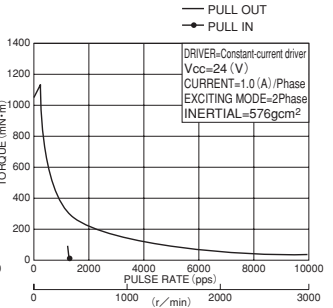
KH56JM2-903, 913



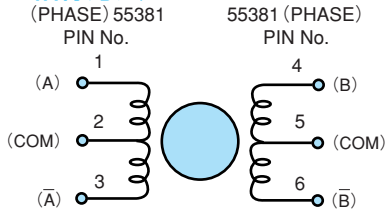
KH56KM2-903, 913



KH56QM2-903, 913



## ■ 結線方法



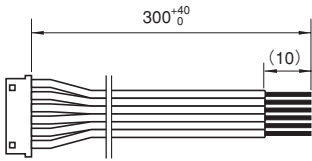
下記励磁シーケンスにて、出力軸側より見て時計方向回転

回転方向確認用励磁シーケンス

55381 PIN NO.	51004-1100 PIN NO.	PHASE	1	2	3	4
1	1	A	-			-
4	7	B	-	-		
3	5	Ā			-	
6	11	B̄				-
2	3	A com	+	+	+	+
5	9	B com	+	+	+	+

51004-1100(PIN NO.)	1	3	5	7	9	11
励磁相(PHASE)	A	A com	Ā	B	B com	B̄
リード線色 COROR OF LEAD	黒 BLACK	赤 RED	茶 BROWN	黄 YELLOW	青 BLUE	橙 ORANGE

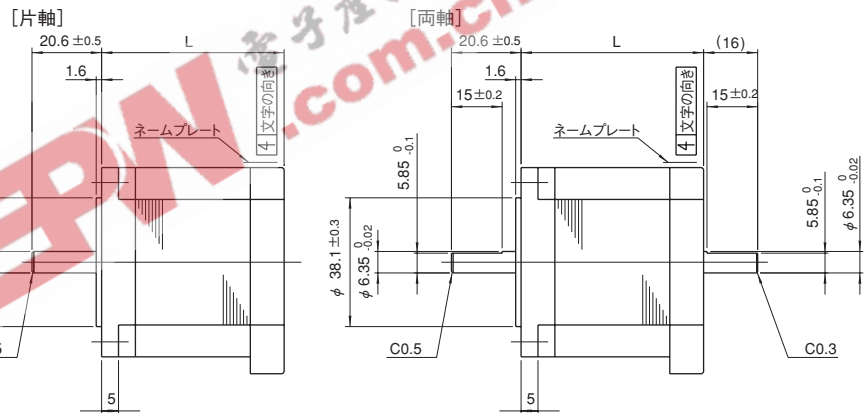
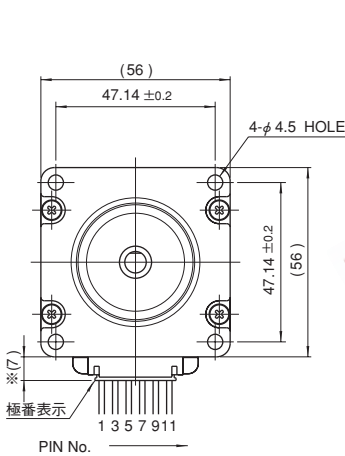
## ■ コネクタリード



## ■ コネクタ仕様

KH56シリーズ	
メーカー名	日本モレックス
ハウジング型式	51004-110
コンタクト型式	59333-8000
リード線	AWG # 22, UL3266

## ■ 外形図



機種名	L (mm)	質量 (kg)
KH56JM2-□	42	0.4
KH56KM2-□	54	0.65
KH56QM2-□	76	1

800タイプ  
**KH39**



1.8deg/step.  
□39mm



### モータ価格

モータ機種名	標準価格 (円)
KH39EM2-851	3,800
KH39FM2-851	3,800
KH39GM2-851	3,800

### 特徴

- 高トルク  
従来品に比べ1.3倍の出力  
装置の高速、高機能化が可能
- 低騒音  
従来品に比べ約 -7dB

### 標準仕様

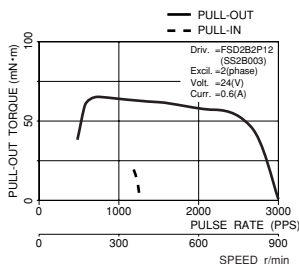
ステップ角 deg./step	電圧 V	電流 A/φ	抵抗 Ω/φ	インダクタンス mH/φ	最大静止トルク mN·m(gf·cm)	ディテントトルク mN·m(gf·cm)	ロータイナーシャ g·cm <sup>2</sup>	機種名
1.8	3.6	0.6	6	5.5	78(800)	7.9(80)	14	KH39EM2-851
1.8	4	0.67	6	6.8	118(1200)	9.8(100)	19	KH39FM2-851
1.8	4.6	0.65	7	9.8	157(1600)	11.8(120)	27	KH39GM2-851

### 共通仕様

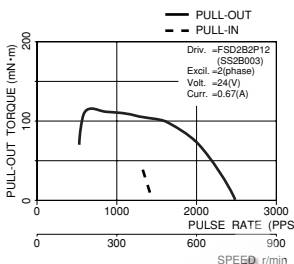
絶縁階級	E種相当
絶縁抵抗	500V DC 100MΩ min.
絶縁耐力	500V AC 50Hz 1min.
使用温度範囲	°C 0~+50
温度上昇	K 70

### パルストルク特性

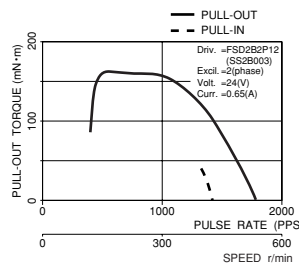
KH39EM2-851



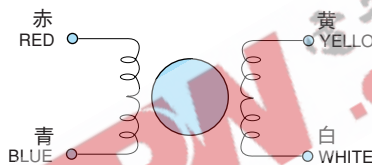
KH39FM2-851



KH39GM2-851



### 結線方法

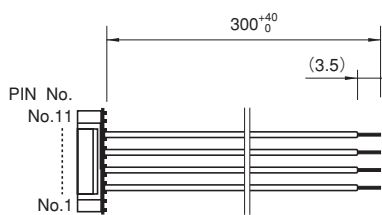


STEP	1	2	3	4
赤 RED	-	+	+	+
黄 YELLOW	-	-	+	+
青 BLUE	+	-	-	+

下記励磁シーケンスにて、出力軸側より見て時計方向回転

PHR-11(PIN NO.)	3	5	7	9
励磁相(PHASE)	A	$\bar{A}$	B	$\bar{B}$
リード線色	赤	青	黄	白
COLOR OF LEAD	RED	BLUE	YELLOW	WHITE

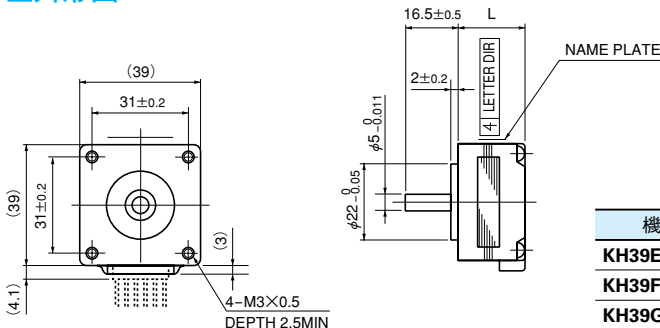
### コネクタリード



### コネクタ仕様

KH39シリーズ	
メーカー名	日本圧着端子 (JST)
ハウジング型式	ZHR-11
コンタクト型式	SZH-002T-0.5
リード線	AWG # 26, UL1061

### 外形図



機種名	L (mm)	質量 (g)
KH39EM2-851	20.8	110
KH39FM2-851	27	160
KH39GM2-851	31	240



900タイプ  
**KH56**



1.8deg/step  
□56mm



### 片軸モータ価格

モータ機種名	標準価格(円)
KH56JM2-951	4,100
KH56KM2-951	4,100
KH56QM2-951	5,700

### 両軸モータ価格

モータ機種名	標準価格(円)
KH56JM2-961	4,300
KH56KM2-961	4,300
KH56QM2-961	5,900

### 特徴

- 高速高トルク対応 (KH56KM2-901 1200r/min時当社比1.2倍)
  - 剛性向上にて振動の改善 (当社比約10%DOWN)
  - 高グレード材使用にて効率改善 (当社比約1.1倍)
- ※片軸Dカット商品  
長片軸 (26.6mm) Dカット商品  
両長軸 (26.6mm) Dカット商品  
も製作可能です。ご相談ください。

### 標準仕様

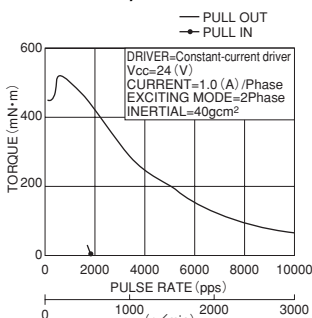
ステップ角 deg./step	電圧 V	電流 A/φ	抵抗 Ω/φ	インダクタンス mH/φ	最大静止トルク mN・m(kg・cm)	ディントトルク mN・m(gf・cm)	ローターイナーシャ g・cm <sup>2</sup>	機種名	
								片軸	両軸
1.8	1.96	2.0	0.98	2.27	490(5.0)	25(260)	115	KH56JM2-951	KH56JM2-961
1.8	2.40	2.0	1.32	3.19	932(9.5)	37(380)	188	KH56KM2-951	KH56KM2-961
1.8	4.00	2.0	2.0	7.35	1373(14)	69(700)	269	KH56QM2-951	KH56QM2-961

### 共通仕様

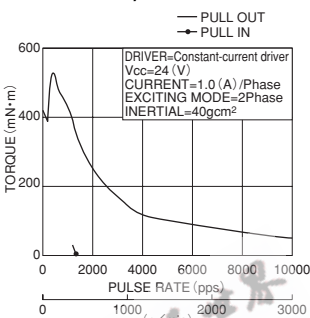
絶縁階級	E種相当
絶縁抵抗	500V DC 100MΩ min.
絶縁耐力	500V AC 50Hz 1min.
使用温度範囲	°C 0~+50
温度上昇	K 70

### パルストルク特性

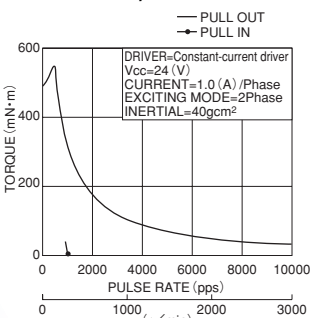
KH56JM2-951, -961



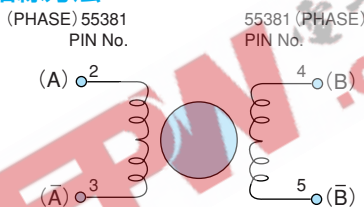
KH56KM2-951, -961



KH56QM2-951, -961



### 結線方法



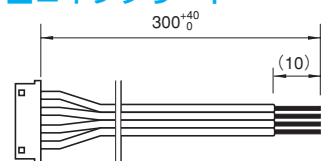
51004-1100(PIN NO.)	3	5	7	9
励磁相(PHASE)	A	Ā	B	B̄
リード線色 COLOR OF LEAD	赤 RED	青 BLUE	黄 YELLOW	白 WHITE

下記励磁シーケンスにて、出力軸側より見て時計方向回転

回転方向確認用励磁シーケンス

55381 PIN NO.	51004-1100 PIN NO.	PHASE	1	2	3	4
2	3	A	-	+	+	-
4	7	B̄	-	-	+	+
3	5	Ā	+	-	-	+
5	9	B	+	+	-	-

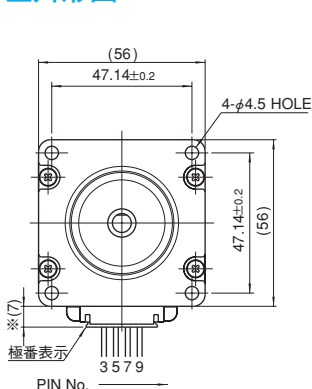
### コネクタリード



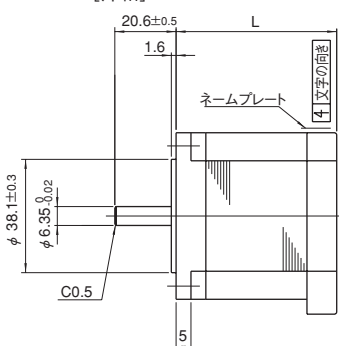
### コネクタ仕様

KH56シリーズ	
メーカー名	日本モレックス
ハウジング型式	51004-110
コンタクト型式	59333-8000
リード線	AWG #22,UL3266

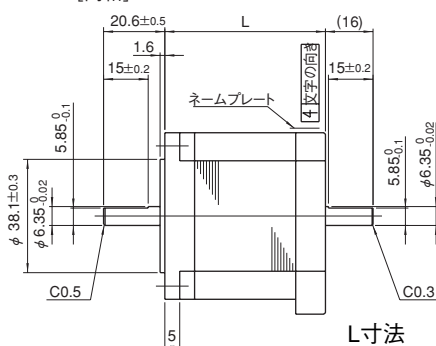
### 外形図



[片軸]



[両軸]



L寸法

機種名	L (mm)	質量 (kg)
KH56JM2-□	42	0.4
KH56KM2-□	54	0.65
KH56QM2-□	76	1