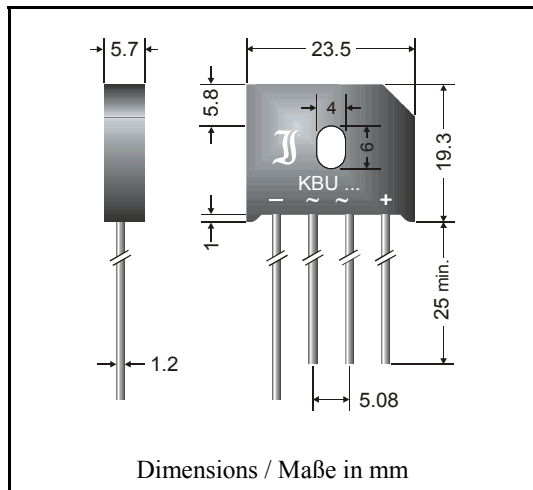


Silicon-Bridge Rectifiers
Silizium-Brückengleichrichter


Nominal current – Nennstrom	8 A
Alternating input voltage Eingangswchelsspannung	35...700 V
Plastic case Kunststoffgehäuse	23.5 x 5.7 x 19.3 [mm]
Weight approx. – Gewicht ca.	8 g
Plastic material has UL classification 94V-0 Gehäusematerial UL94V-0 klassifiziert	
Standard packaging: bulk	see page 22
Standard Lieferform: lose im Karton	s. Seite 22



Recognized Product – Underwriters Laboratories Inc.® File E175067
Anerkanntes Produkt – Underwriters Laboratories Inc.® Nr. E175067

Maximum ratings
Grenzwerte

Type Typ	max. alternating input voltage max. Eingangswchelsspannung V_{VRMS} [V]	Repetitive peak reverse voltage Periodische Spitzensperrspannung V_{RRM} [V] ¹⁾
KBU 8A	35	50
KBU 8B	70	100
KBU 8D	140	200
KBU 8G	280	400
KBU 8J	420	600
KBU 8K	560	800
KBU 8M	700	1000

Repetitive peak fwd. current – Period. Spitzenstrom	$f > 15$ Hz	I_{FRM}	50 A ²⁾
Peak forward surge current, 60 Hz half sine-wave Stoßstrom für eine 60 Hz Sinus-Halbwelle	$T_A = 25^\circ\text{C}$	I_{FSM}	300 A
Rating for fusing – Grenzlastintegral, $t < 10$ ms	$T_A = 25^\circ\text{C}$	i^2t	375 A ² s
Operating junction temperature – Sperrschichttemperatur		T_j	– 50...+150°C
Storage temperature – Lagerungstemperatur		T_s	– 50...+150°C
Admissible torque for mounting Zulässiges Anzugsdrehmoment	M 4		9 ± 10% lb.in. 1 ± 10% Nm

¹⁾ Valid for one branch – Gültig für einen Brückenzweig

²⁾ Valid, if leads are kept at ambient temperature at a distance of 10 mm from case

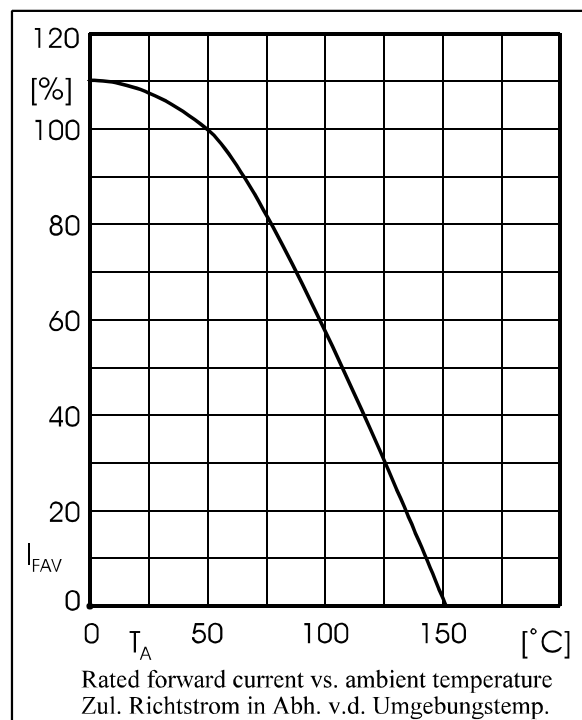
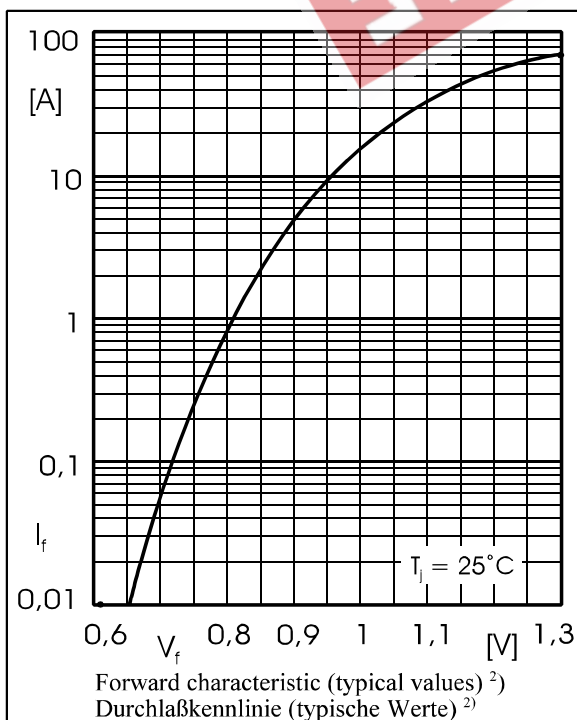
Gültig, wenn die Anschlußdrähte in 10 mm Abstand vom Gehäuse auf Umgebungstemperatur gehalten werden

Characteristics

Kennwerte

Max. fwd. current without cooling fin Dauergrenzstrom ohne Kühlblech	$T_A = 50^\circ\text{C}$	R-load C-load	I_{FAV} I_{FAV}	5.6 A 4.5 A
Max. current with cooling fin 300 cm ² Dauergrenzstrom mit Kühlblech 300 cm ²	$T_A = 50^\circ\text{C}$	R-load C-load	I_{FAV} I_{FAV}	8.0 A 6.4 A
Forward voltage – Durchlaßspannung	$T_j = 25^\circ\text{C}$	$I_F = 8\text{ A}$	V_F	< 1.0 V ¹⁾
Leakage current – Sperrstrom	$T_j = 25^\circ\text{C}$	$V_R = V_{RRM}$	I_R	< 10 μA
Thermal resistance junction to case Wärmewiderstand Sperrschicht – Gehäuse			R_{thC}	< 3.0 K/W

Type Typ	Max. admissible load capacitor Max. zulässiger Ladekondensator C_L [μF]	Min. required protective resistor Min. erforderl. Schutzwiderstand R_t [Ω]
KBU 8A	20000	0.2
KBU 8B	10000	0.4
KBU 8D	5000	0.8
KBU 8G	2500	1.6
KBU 8J	1500	2.4
KBU 8K	1000	3.2
KBU 8M	800	4.0



¹⁾ Valid for one branch – Gültig für einen Brückenweig