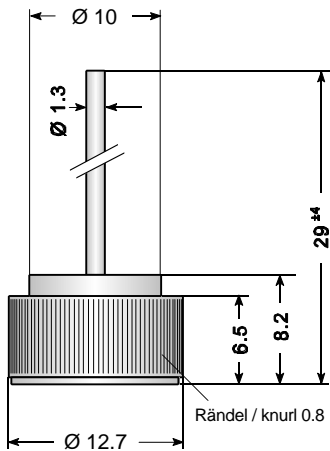


**Silicon Press-Fit-Diodes**
**Silizium-Einpreßdioden**


Dimensions / Maße in mm

 Nominal current – Nennstrom 25 A

 Repetitive peak reverse voltage 50...400 V  
 Periodische Spitzensperrspannung

 Metal press-fit case with plastic cover  
 Metall-Einpreßgehäuse mit Plastik-Abdeckung

 Weight approx. – Gewicht ca. 10 g

 Casting compound has UL classification 94V-0  
 Vergußmasse UL94V-0 klassifiziert

 Standard packaging: bulk  
 Standard Lieferform: lose im Karton

**Maximum ratings**
**Grenzwerte**

Type / Typ Wire is / Draht ist		Rep. peak reverse voltage Period. Spitzensperrspannung	Surge peak reverse voltage Stoßspitzensperrspannung
Kathode	Anode	$V_{RRM}$ [V]	$V_{RSM}$ [V]
KYP 70	KYP 75	50	60
KYP 71	KYP 76	100	120
KYP 72	KYP 77	200	240
KYP 73	KYP 78	300	360
KYP 74	KYP 79	400	480

 Max. average forward rectified current, R-load  $T_C = 100^\circ\text{C}$   $I_{FAV}$  25 A  
 Dauergrenzstrom in Einwegschtung mit R-Last

 Repetitive peak forward current  $f > 15\text{ Hz}$   $I_{FRM}$  80 A <sup>1)</sup>  
 Periodischer Spitzenstrom

 Rating for fusing,  $t < 10\text{ ms}$   $T_A = 25^\circ\text{C}$   $i^2t$  375 A<sup>2</sup>s  
 Grenzlastintegral,  $t < 10\text{ ms}$ 

 Peak fwd. surge current, 60 Hz half sine-wave  $T_A = 25^\circ\text{C}$   $I_{FSM}$  300 A  
 Stoßstrom für eine 60 Hz Sinus-Halbwellen

<sup>1)</sup> Valid, if the temperature of the case is kept to 100°C – Gültig, wenn die Gehäusetemperatur auf 100°C gehalten wird

Operating junction temperature – Sperrschichttemperatur	$T_j$	- 50...+175 °C
Storage temperature – Lagerungstemperatur	$T_s$	- 50...+175 °C
Maximum pressure – Maximaler Einpreßdruck		7 kN

Characteristics	Kennwerte			
Forward voltage Durchlaßspannung	$T_j = 25^\circ\text{C}$	$I_F = 25 \text{ A}$	$V_F$	< 1.1 V
Leakage current Sperrstrom	$T_j = 25^\circ\text{C}$	$V_R = V_{RRM}$	$I_R$	< 100 $\mu\text{A}$
Thermal resistance junction to case Wärmewiderstand Sperrschicht – Gehäuse			$R_{thC}$	< 1 K/W

EEPW.com.cn 電子產品世界

