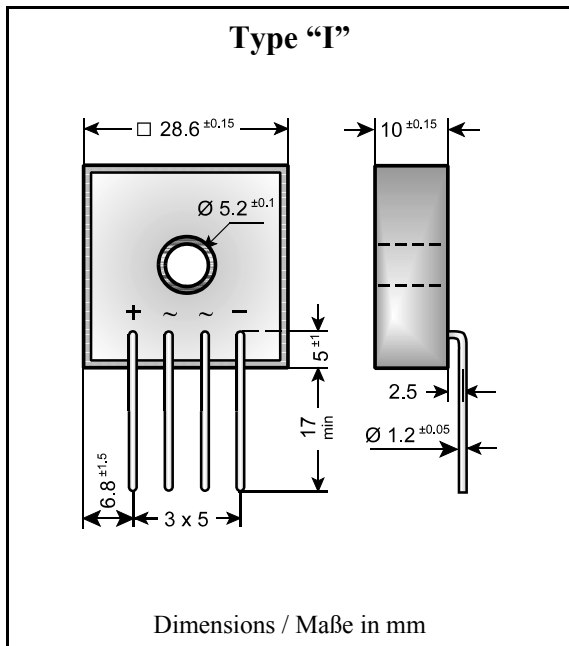


**Silicon-Bridge Rectifiers**

**Silizium-Brückengleichrichter**



Nominal current 35 A  
Nennstrom

Alternating input voltage 35...700 V  
Eingangswchelspannung

Plastic case with alu-bottom  
Kunststoffgeh. mit Alu-Boden

Dimensions 28.6 x 28.6 x 10 [mm]  
Abmessungen

Weight approx. – Gewicht ca. 23 g

Compound has classification UL94V-0  
Vergußmasse UL94V-0 klassifiziert

Standard packaging: bulk see page 22  
Standard Lieferform: lose im Karton s.Seite 22

**Maximum ratings**

**Grenzwerte**

| Type<br>Typ | max. alternating input voltage<br>max. Eingangswchelspannung<br>$V_{VRMS}$ [V] | Repetitive peak reverse voltage<br>Periodische Spitzensperrspannung<br>$V_{RRM}$ [V] <sup>1)</sup> |
|-------------|--------------------------------------------------------------------------------|----------------------------------------------------------------------------------------------------|
| KBPC 3500 I | 35                                                                             | 50                                                                                                 |
| KBPC 3501 I | 70                                                                             | 100                                                                                                |
| KBPC 3502 I | 140                                                                            | 200                                                                                                |
| KBPC 3504 I | 280                                                                            | 400                                                                                                |
| KBPC 3506 I | 420                                                                            | 600                                                                                                |
| KBPC 3508 I | 560                                                                            | 800                                                                                                |
| KBPC 3510 I | 700                                                                            | 1000                                                                                               |

|                                                                                             |                          |           |                      |
|---------------------------------------------------------------------------------------------|--------------------------|-----------|----------------------|
| Repetitive peak forward current<br>Periodischer Spitzenstrom                                | $f > 15$ Hz              | $I_{FRM}$ | 80 A <sup>2)</sup>   |
| Peak forward surge current, 50 Hz half sine-wave<br>Stoßstrom für eine 50 Hz Sinus-Halbwell | $T_A = 25^\circ\text{C}$ | $I_{FSM}$ | 360 A                |
| Peak forward surge current, 60 Hz half sine-wave<br>Stoßstrom für eine 60 Hz Sinus-Halbwell | $T_A = 25^\circ\text{C}$ | $I_{FSM}$ | 400 A                |
| Rating for fusing – Grenzlastintegral, $t < 10$ ms                                          | $T_A = 25^\circ\text{C}$ | $i^2t$    | 660 A <sup>2</sup> s |

<sup>1)</sup> Valid for one branch – Gültig für einen Brückenweig

<sup>2)</sup> Valid, if the temperature of the case is kept to 120°C – Gültig, wenn die Gehäusetemp. auf 120°C gehalten wird

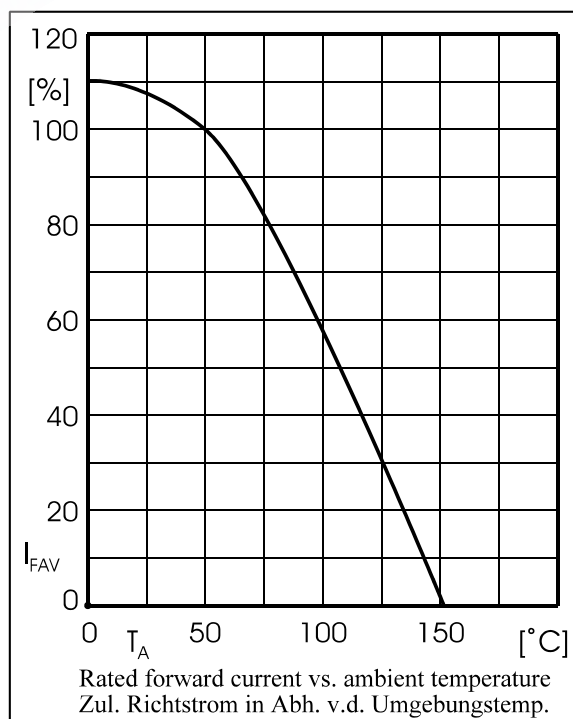
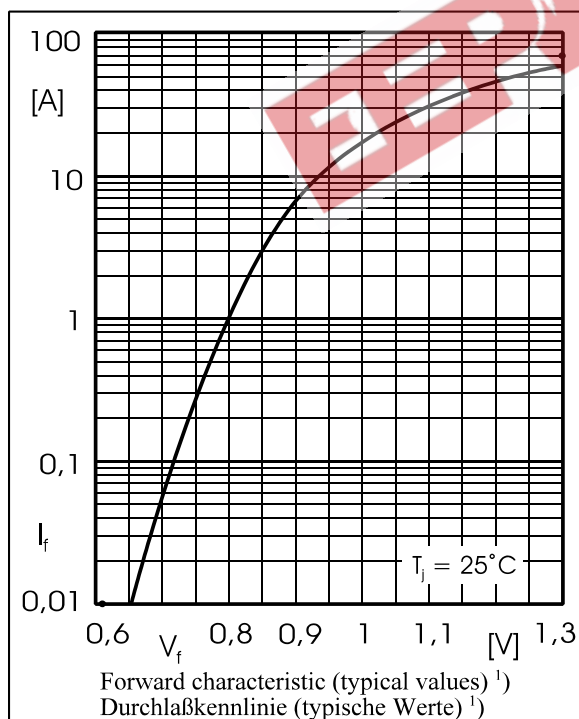
Operating junction temperature – Sperrschichttemperatur  
Storage temperature – Lagerungstemperatur

$T_j$  – 50...+150°C  
 $T_s$  – 50...+150°C

**Characteristics**

**Kennwerte**

|                                                                                                        |                          |                       |                        |                              |
|--------------------------------------------------------------------------------------------------------|--------------------------|-----------------------|------------------------|------------------------------|
| Max. current with cooling fin 300 cm <sup>2</sup><br>Dauergrenzstrom mit Kühlblech 300 cm <sup>2</sup> | $T_A = 50^\circ\text{C}$ | R-load<br>C-load      | $I_{FAV}$<br>$I_{FAV}$ | 35.0 A<br>28.0 A             |
| Forward voltage – Durchlaßspannung                                                                     | $T_j = 25^\circ\text{C}$ | $I_F = 17.5\text{ A}$ | $V_F$                  | < 1.1 V <sup>1)</sup>        |
| Leakage current – Sperrstrom                                                                           | $T_j = 25^\circ\text{C}$ | $V_R = V_{RRM}$       | $I_R$                  | < 25 µA                      |
| Isolation voltage terminals to case<br>Isolationsspannung Anschlüsse zum Gehäuse                       |                          |                       | $V_{ISO}$              | > 2500 V                     |
| Thermal resistance junction to case<br>Wärmewiderstand Sperrschicht – Gehäuse                          |                          |                       | $R_{thc}$              | < 1.5 K/W                    |
| Admissible torque for mounting<br>Zulässiges Anzugsdrehmoment                                          |                          | 10-32 UNF<br>M 5      |                        | 18 ± 10% lb.in<br>2 ± 10% Nm |



<sup>1)</sup> Valid for one branch – Gültig für einen Brückenweig  
28.02.2002