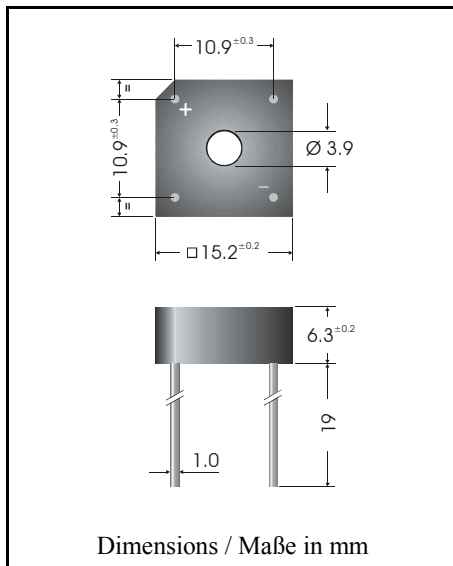


Silicon-Bridge Rectifiers
Silizium-Brückengleichrichter


Nominal current Nennstrom	6 A
Alternating input voltage Eingangswechselspannung	35...700 V
Plastic case Kunststoffgehäuse	15.2 x 15.2 x 6.3 [mm]
Weight approx. Gewicht ca.	3.5 g
Plastic material has UL classification 94V-0 Gehäusematerial UL94V-0 klassifiziert	
Standard packaging: bulk Standard Lieferform: lose im Karton	see page 22 siehe Seite 22



Recognized Product – Underwriters Laboratories Inc.® File E175067
Anerkanntes Produkt – Underwriters Laboratories Inc.® Nr. E175067

Maximum ratings
Grenzwerte

Type Typ	max. alternating input voltage max. Eingangswechselspannung V_{VRMS} [V]	Repetitive peak reverse voltage Periodische Spitzensperrspannung V_{RRM} [V] ¹⁾
KBPC 600	35	50
KBPC 601	70	100
KBPC 602	140	200
KBPC 604	280	400
KBPC 606	420	600
KBPC 608	560	800
KBPC 610	700	1000

Repetitive peak forward current Periodischer Spitzenstrom	$f > 15$ Hz	I_{FRM}	30 A ²⁾
Peak forward surge current, 60 Hz half sine-wave Stoßstrom für eine 60 Hz Sinus-Halbwellen	$T_A = 25^\circ\text{C}$	I_{FSM}	125 A
Rating for fusing – Grenzlastintegral, $t < 10$ ms	$T_A = 25^\circ\text{C}$	i^2t	64 A ² s
Operating junction temperature – Sperrschichttemperatur Storage temperature – Lagerungstemperatur		T_j T_s	- 50...+150°C - 50...+150°C

¹⁾ Valid for one branch – Gültig für einen Brückenast

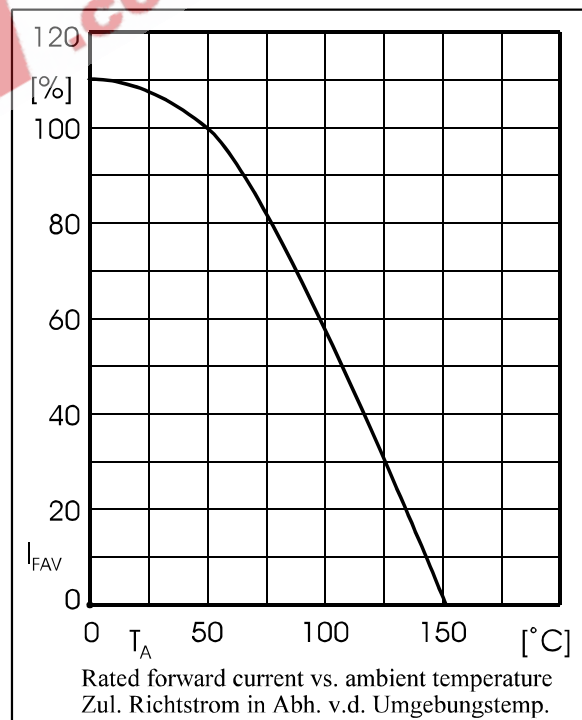
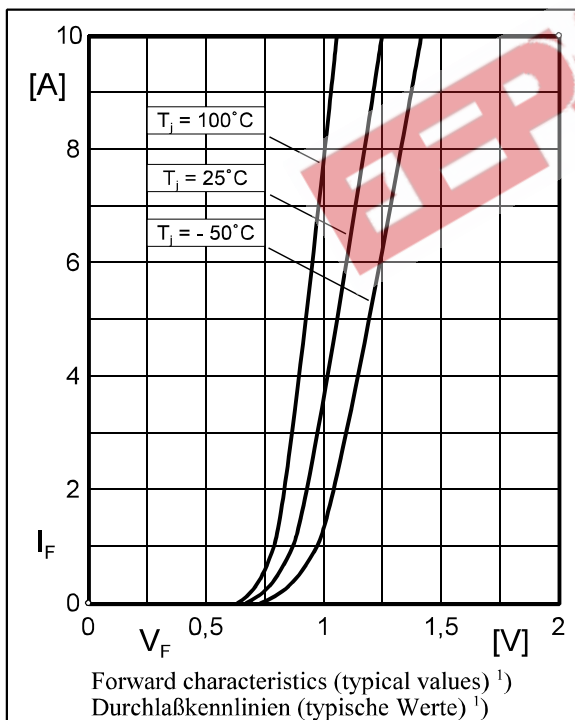
²⁾ Valid, if leads are kept at ambient temperature at a distance of 10 mm from case

Gültig, wenn die Anschlußdrähte in 10 mm Abstand vom Gehäuse auf Umgebungstemperatur gehalten werden

Characteristics

Kennwerte

Max. fwd. current without cooling fin Dauergrenzstrom ohne Kühlblech	$T_A = 50^\circ\text{C}$	R-load C-load	I_{FAV} I_{FAV}	3.8 A 3.0 A
Max. current with cooling fin 300 cm ² Dauergrenzstrom mit Kühlblech 300 cm ²	$T_A = 50^\circ\text{C}$	R-load C-load	I_{FAV} I_{FAV}	6.0 A 4.8 A
Forward voltage – Durchlaßspannung	$T_j = 25^\circ\text{C}$	$I_F = 3\text{ A}$	V_F	< 1.2 V ¹⁾
Leakage current – Sperrstrom	$T_j = 25^\circ\text{C}$	$V_R = V_{RRM}$	I_R	< 10 μA
Thermal resistance junction to case Wärmewiderstand Sperrschicht – Gehäuse			R_{thC}	< 3.3 K/W
Admissible torque for mounting Zulässiges Anzugsdrehmoment		M 4		9 ± 10% lb.in. 1 ± 10% Nm



¹⁾ Valid for one branch – Gültig für einen Brückenweig