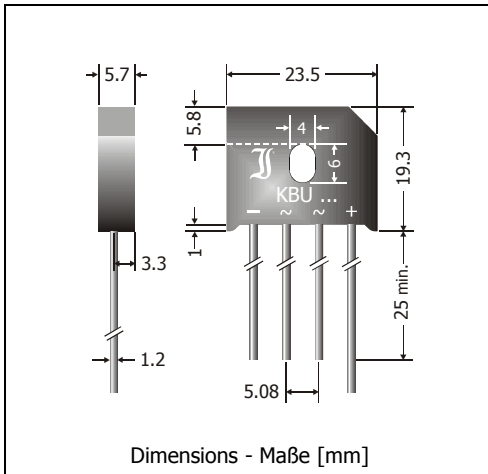


## KBU6A ... KBU6M

### Silicon-Bridge-Rectifiers Silizium-Brückengleichrichter

Version 2005-10-21



Nominal current Nennstrom	6 A
Alternating input voltage Eingangswchelspannung	35...700 V
Plastic case Kunststoffgehäuse	23.5 x 5.7 x 19.3 [mm]
Weight approx. Gewicht ca.	7 g
Plastic material has UL classification 94V-0 Gehäusematerial UL94V-0 klassifiziert	
Standard packaging bulk Standard Lieferform lose im Karton	



Recognized Product – Underwriters Laboratories Inc.® File E175067  
Anerkanntes Produkt – Underwriters Laboratories Inc.® Nr. E175067

**Maximum ratings****Grenzwerte**

Type Typ	Max. alternating input voltage Max. Eingangswchelspannung $V_{VRMS}$ [V]	Repetitive peak reverse voltage Periodische Spitzensperrspannung $V_{RRM}$ [V] <sup>1)</sup>
KBU6A	35	50
KBU6B	70	100
KBU6D	140	200
KBU6G	280	400
KBU6J	420	600
KBU6K	560	800
KBU6M	700	1000

Repetitive peak forward current Periodischer Spitzenstrom	$f > 15$ Hz	$I_{FRM}$	40 A <sup>2)</sup>
Peak forward surge current, 50/60 Hz half sine-wave Stoßstrom für eine 50/60 Hz Sinus-Halbwelle	$T_A = 25^\circ\text{C}$	$I_{FSM}$	230/250 A
Rating for fusing, $t < 10$ ms Grenzlastintegral, $t < 10$ ms	$T_A = 25^\circ\text{C}$	$i^2t$	260 A <sup>2</sup> s
Operating junction temperature – Sperrschichttemperatur Storage temperature – Lagerungstemperatur		$T_j$ $T_s$	-50...+150°C -50...+150°C
Admissible torque for mounting Zulässiges Anzugsdrehmoment		M 4	9 ± 10% lb.in. 1 ± 10% Nm

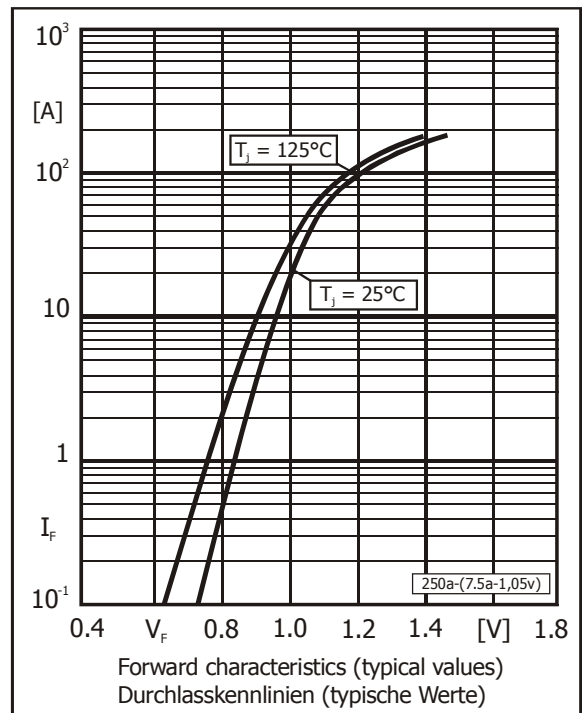
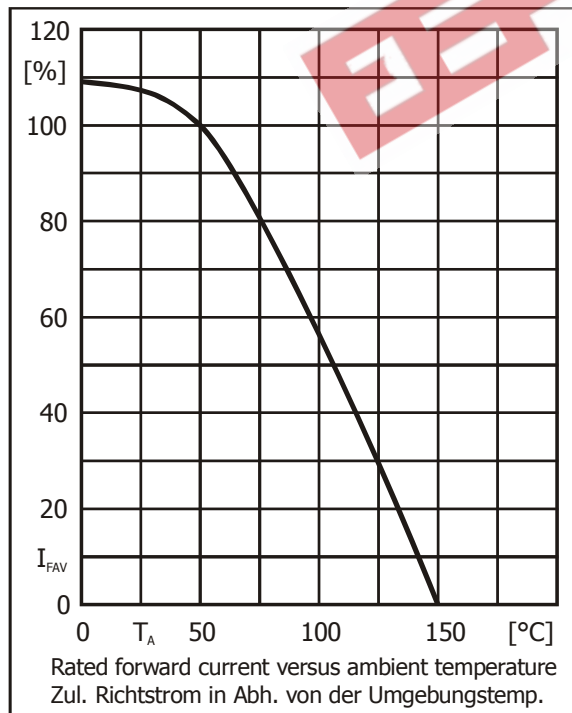
1 Valid for one branch – Gültig für einen Brückenweig

2 Valid, if leads are kept at ambient temperature  $T_A = 50^\circ\text{C}$  at a distance of 5 mm from case  
Gültig, wenn die Anschlussdrähte in 5 mm vom Gehäuse auf Umgebungstemperatur  $T_A = 50^\circ\text{C}$  gehalten werden

**Characteristics**
**Kenwerte**

Max. rectified current without cooling fin Dauergrenzstrom ohne Kühlblech	$T_A = 50^\circ\text{C}$	R-load C-load	$I_{FAV}$ $I_{FAV}$	$4.2\text{ A}^1)$ $3.4\text{ A}^1)$
Max. rectified current with cooling fin 300 cm <sup>2</sup> Dauergrenzstrom mit Kühlblech 300 cm <sup>2</sup>	$T_A = 50^\circ\text{C}$	R-load C-load	$I_{FAV}$ $I_{FAV}$	6.0 A 4.8 A
Forward voltage – Durchlass-Spannung	$T_j = 25^\circ\text{C}$	$I_F = 6\text{ A}$	$V_F$	$< 1.0\text{ V}^2)$
Leakage current – Sperrstrom	$T_j = 25^\circ\text{C}$	$V_R = V_{RRM}$	$I_R$	$< 10\ \mu\text{A}$
Thermal resistance junction to case Wärmewiderstand Sperrschicht – Gehäuse			$R_{thc}$	$< 3.3\text{ K/W}$

Type Typ	Max. admissible load capacitor Max. zulässiger Ladekondensator $C_L$ [ $\mu\text{F}$ ]	Min. required protective resistor Min. erforderl. Schutzwiderstand $R_t$ [ $\Omega$ ]
KBU6A	20000	0.25
KBU6B	10000	0.5
KBU6D	5000	1.0
KBU6G	2500	2.0
KBU6J	1500	3.0
KBU6K	1000	4.0
KBU6M	800	5.5



- Valid, if leads are kept at ambient temperature at a distance of 5 mm from case  
Gültig, wenn die Anschlussdrähte in 5 mm Abstand vom Gehäuse auf Umgebungstemperatur gehalten werden
- Valid for one branch – Gültig für einen Brückenzweig