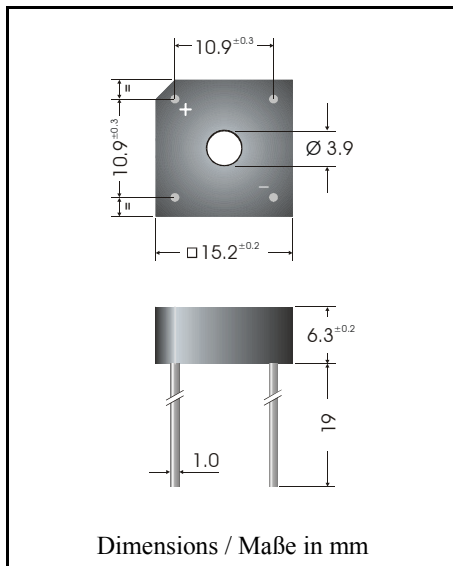


**Silicon-Bridge Rectifiers**
**Silizium-Brückengleichrichter**


Nominal current Nennstrom	6 A
Alternating input voltage Eingangsschweissspannung	35...700 V
Plastic case Kunststoffgehäuse	15.2 x 15.2 x 6.3 [mm]
Weight approx. Gewicht ca.	3.5 g
Plastic material has UL classification 94V-0 Gehäusematerial UL94V-0 klassifiziert	
Standard packaging: bulk Standard Lieferform: lose im Karton	see page 22 siehe Seite 22



Recognized Product – Underwriters Laboratories Inc.® File E175067  
Anerkanntes Produkt – Underwriters Laboratories Inc.® Nr. E175067

**Maximum ratings**
**Grenzwerte**

Type Typ	max. alternating input voltage max. Eingangsschweissspannung $V_{VRMS}$ [V]	Repetitive peak reverse voltage Periodische Spitzensperrespannung $V_{RRM}$ [V] <sup>1)</sup>
KBPC 600	35	50
KBPC 601	70	100
KBPC 602	140	200
KBPC 604	280	400
KBPC 606	420	600
KBPC 608	560	800
KBPC 610	700	1000

Repetitive peak forward current Periodischer Spitzenstrom	$f > 15$ Hz	$I_{FRM}$	30 A <sup>2)</sup>
Peak forward surge current, 60 Hz half sine-wave Stoßstrom für eine 60 Hz Sinus-Halbwellen	$T_A = 25^\circ\text{C}$	$I_{FSM}$	125 A
Rating for fusing – Grenzlastintegral, $t < 10$ ms	$T_A = 25^\circ\text{C}$	$i^2t$	64 A <sup>2</sup> s
Operating junction temperature – Sperrschichttemperatur		$T_j$	- 50...+150°C
Storage temperature – Lagerungstemperatur		$T_s$	- 50...+150°C

<sup>1)</sup> Valid for one branch – Gültig für einen Brückenzweig

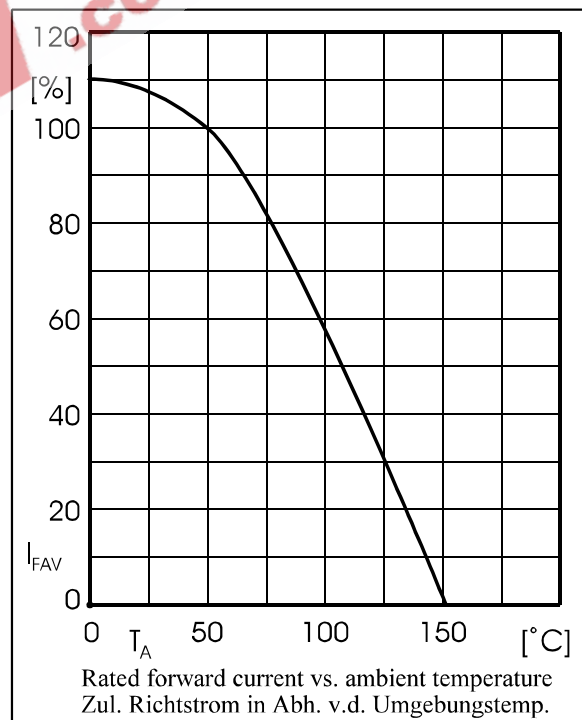
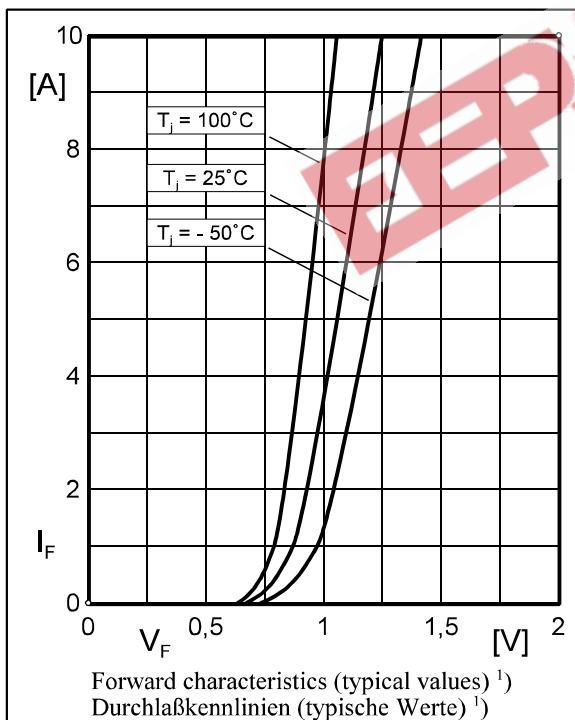
<sup>2)</sup> Valid, if leads are kept at ambient temperature at a distance of 10 mm from case

Gültig, wenn die Anschlußdrähte in 10 mm Abstand vom Gehäuse auf Umgebungstemperatur gehalten werden

**Characteristics**

**Kennwerte**

Max. fwd. current without cooling fin Dauergrenzstrom ohne Kühlblech	$T_A = 50^\circ\text{C}$	R-load C-load	$I_{FAV}$ $I_{FAV}$	3.8 A 3.0 A
Max. current with cooling fin 300 cm <sup>2</sup> Dauergrenzstrom mit Kühlblech 300 cm <sup>2</sup>	$T_A = 50^\circ\text{C}$	R-load C-load	$I_{FAV}$ $I_{FAV}$	6.0 A 4.8 A
Forward voltage – Durchlaßspannung	$T_j = 25^\circ\text{C}$	$I_F = 3\text{ A}$	$V_F$	< 1.2 V <sup>1)</sup>
Leakage current – Sperrstrom	$T_j = 25^\circ\text{C}$	$V_R = V_{RRM}$	$I_R$	< 10 $\mu\text{A}$
Thermal resistance junction to case Wärmewiderstand Sperrschicht – Gehäuse			$R_{thC}$	< 3.3 K/W
Admissible torque for mounting Zulässiges Anzugsdrehmoment		M 4		9 ± 10% lb.in. 1 ± 10% Nm



<sup>1)</sup> Valid for one branch – Gültig für einen Brückenweig