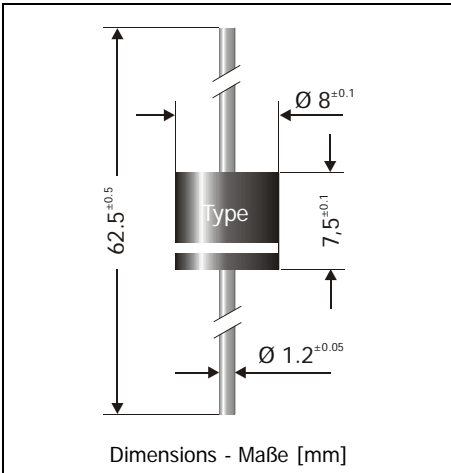


**P600A ... P600S**  
**Si-Rectifiers – Si-Gleichrichter**

Version 2006-01-25



Nominal Current Nennstrom	6 A
Repetitive peak reverse voltage Periodische Spitzensperrspannung	50...1200 V
Plastic case Kunststoffgehäuse	Ø 8 x 7.5 [mm] P600 Style
Weight approx. Gewicht ca.	1.3 g
Plastic material has UL classification 94V-0 Gehäusematerial UL94V-0 Klassifiziert	
Standard packaging taped in ammo pack Standard Lieferform gegurtet in Ammo-Pack	



**Maximum ratings**

**Grenzwerte**

Type Typ	Repetitive peak reverse voltage Periodische Spitzensperrspannung $V_{RRM}$ [V]	Surge peak reverse voltage Stoßspitzensperrspannung $V_{RSM}$ [V]
P600A	50	50
P600B	100	100
P600D	200	200
P600G	400	400
P600J	600	600
P600K	800	800
P600M	1000	1000
P600S	1200	1200

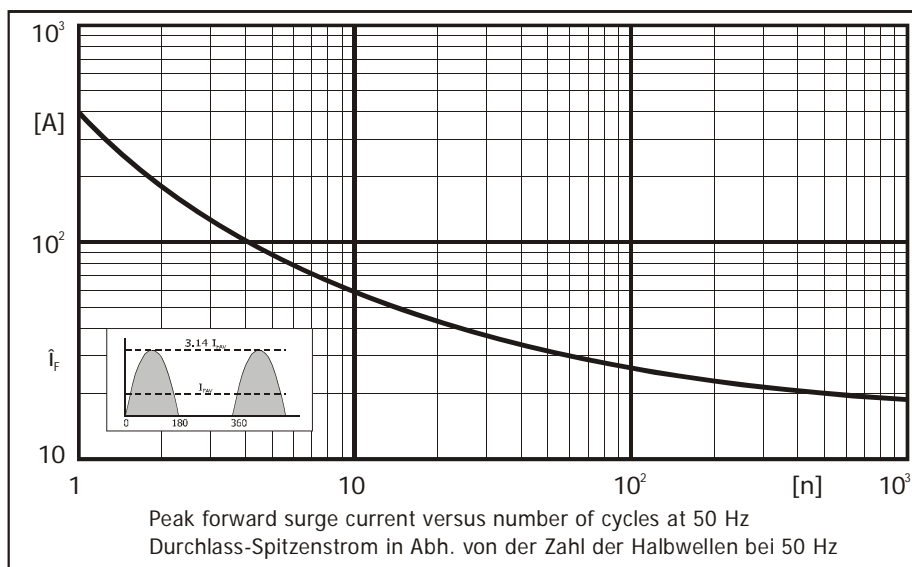
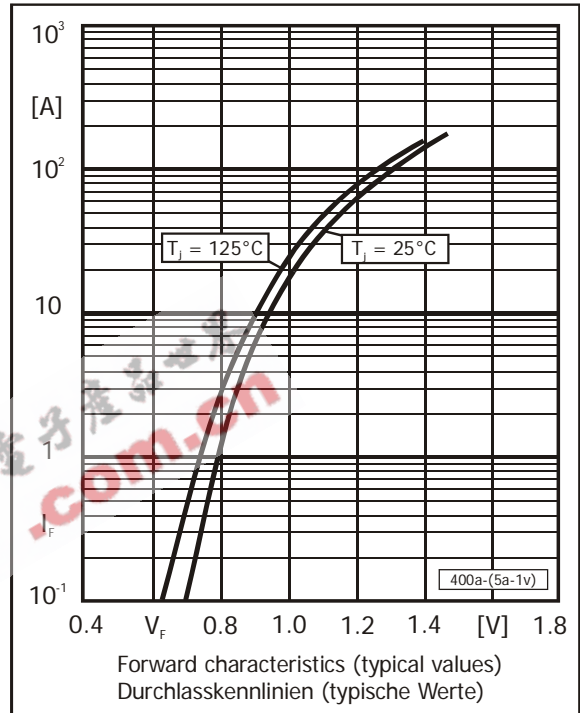
Max. average forward rectified current, R-load Dauergrenzstrom in Einwegschaltung mit R-Last	$T_A = 50^\circ\text{C}$	$I_{FAV}$	6 A <sup>1)</sup>
Repetitive peak forward current Periodischer Spitzenstrom	$f > 15\text{ Hz}$	$I_{FRM}$	60 A <sup>1)</sup>
Peak forward surge current, 50/60 Hz half sine-wave Stoßstrom für eine 50/60 Hz Sinus-Halbwellen	$T_A = 25^\circ\text{C}$	$I_{FSM}$	400/450 A
Rating for fusing, Grenzlasterintegral, $t < 10\text{ ms}$	$T_A = 25^\circ\text{C}$	$i^2t$	800 A <sup>2</sup> s
Junction temperature – Sperrschichttemperatur Storage temperature – Lagerungstemperatur		$T_j$ $T_s$	-50...+175°C -50...+175°C

1 Valid, if leads are kept at ambient temperature at a distance of 10 mm from case  
 Gültig, wenn die Anschlussdrähte in 10 mm Abstand vom Gehäuse auf Umgebungstemperatur gehalten werden

**Characteristics**

**Kennwerte**

Forward voltage – Durchlass-Spannung	$T_J = 25^\circ\text{C}$ $I_F = 5\text{ A}$	$V_F$	$< 1.0\text{ V}$
Leakage current – Sperrstrom	$T_J = 25^\circ\text{C}$ $V_R = V_{RRM}$	$I_R$	$< 25\ \mu\text{A}$
Thermal resistance junction to ambient air Wärmewiderstand Sperrschicht – umgebende Luft		$R_{thA}$	$< 20\text{ K/W}^1)$
Thermal resistance junction to leads Wärmewiderstand Sperrschicht – Anschlussdraht		$R_{thL}$	$< 4\text{ K/W}$



1 Valid, if leads are kept at ambient temperature at a distance of 10 mm from case  
Gültig, wenn die Anschlussdrähte in 10 mm Abstand vom Gehäuse auf Umgebungstemperatur gehalten werden