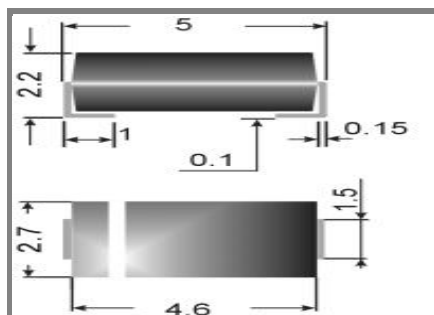


P4 SMA 6,8 ... P4 SMA 400CA



Surface mount diode

Unidirectional and Bidirectional Transient Voltage Suppressor diodes

P4 SMA 6,8 ... P4 SMA 400CA

Pulse Power Dissipation: 400 W

Maximum Stand-off voltage: 5,5 ... 342 V

Features

- Max. solder temperature: 260°C
- Plastic material has UL classification 94V-0
- For bidirectional types (suffix "C" or "CA") electrical characteristics apply in both directions
- The standard tolerance of the breakdown voltage for each type is $\pm 10\%$. Suffix "A" denotes a tolerance of $\pm 5\%$ for the breakdown voltage.

Mechanical Data

- Plastic case: SMA / DO-214AC
- Weight approx.: 0,07 g
- Terminals: plated terminals solderable per MIL-STD-750
- Mounting position: any
- Standard packaging: 7500 pieces per reel

1) Non-repetitive current pulse see curve $I_{PPM} = f(t_r)$

2) Mounted on P.C. board with 25 mm² copper pads at each terminal

3) Unidirectional diodes only

4) Bidirectional diodes only

Absolute Maximum Ratings		$T_A = 25^\circ\text{C}$, unless otherwise specified	
Symbol	Conditions	Values	Units
P_{PPM}	Peak pulse power dissipation (10/1000 μs waveform) ¹⁾ $T_a = 25^\circ\text{C}$	400	W
$P_{M(AV)}$	Steady state power dissipation ²⁾ , $T_a = 25^\circ\text{C}$	1	W
I_{FSM}	Peak forward surge current, 60 Hz half sine-wave, ³⁾ $T_a = 25^\circ\text{C}$	40	A
R_{thA}	Max. thermal resistance junction to ambient ²⁾	70	K/W
R_{thT}	Max. thermal resistance junction to terminal	30	K/W
T_j	Operating junction temperature	- 50 ... + 150	$^\circ\text{C}$
T_s	Storage temperature	- 50 ... + 150	$^\circ\text{C}$
V_f	Max. instant. forw. voltage $I_f = 25\text{ A}$ ³⁾	$V_{BR} \leq 200\text{V}$, $V_F < 3,5$	V
		$V_{BR} > 200\text{V}$, $V_F < 6,5$	V

Type	Characteristics						
	Max stand-off voltage@ I_D		Breakdown voltage@ I_T		Test current I_T mA	Max. clamping voltage@ I_{PPM}	
	V_{WM} V	I_D μA	min. V	max. V		V_C V	I_{PPM} A
P4 SMA 6,8	5,5	1000	6,12	7,48	10	10,8	38
P4 SMA 6,8A	5,8	1000	6,46	7,14	10	10,5	40
P4 SMA 7,5	6,05	500	6,75	8,25	10	11,7	35
P4 SMA 7,5A	6,4	500	7,13	7,88	10	11,3	37
P4 SMA 8,2	6,63	200	7,38	9,02	10	12,5	33
P4 SMA 8,2A	7,02	200	7,79	8,61	10	12,1	34
P4 SMA 9,1	7,37	50	8,19	10	1	13,8	30
P4 SMA 9,1A	7,78	50	8,65	9,55	1	13,4	31
P4 SMA 10	8,1	10	9	11	1	15	28
P4 SMA 10A	8,55	10	9,5	10,5	1	14,5	29
P4 SMA 11	8,92	5	9,9	12,1	1	16,2	26
P4 SMA 11A	9,4	5	10,5	11,6	1	15,6	27
P4 SMA 12	9,72	5	10,8	13,2	1	17,3	24
P4 SMA 12A	10,2	5	11,4	12,6	1	16,7	25
P4 SMA 13	10,5	5	11,7	14,3	1	19	22
P4 SMA 13A	11,1	5	12,4	13,7	1	18,2	23
P4 SMA 15	12,1	5	13,5	16,5	1	22	19
P4 SMA 15A	12,8	5	14,3	15,8	1	21,2	20
P4 SMA 16	12,9	5	14,4	17,6	1	23,5	17,8
P4 SMA 16A	13,6	5	15,2	16,8	1	22,5	18,6
P4 SMA 18	14,5	5	16,2	19,8	1	26,5	16
P4 SMA 18A	15,3	5	17,1	18,9	1	25,5	16,5
P4 SMA 20	16,2	5	18	22	1	29,1	14
P4 SMA 20A	17,1	5	19	21	1	27,7	15
P4 SMA 22	17,8	5	19,8	24,2	1	31,9	13
P4 SMA 22A	18,8	5	20,9	23,1	1	30,6	13,7
P4 SMA 24	19,4	5	21,6	26,4	1	34,7	12
P4 SMA 24A	20,5	5	22,8	25,2	1	33,2	12,6
P4 SMA 27	21,8	5	24,3	29,7	1	39,1	10,7
P4 SMA 27A	23,1	5	25,7	28,4	1	37,5	11
P4 SMA 30	24,3	5	27	33	1	43,5	9,6
P4 SMA 30A	25,6	5	28,5	31,5	1	41,4	10
P4 SMA 33	26,8	5	29,7	36,3	1	47,7	8,8
P4 SMA 33A	28,2	5	31,4	34,7	1	45,7	9
P4 SMA 36	29,1	5	32,4	39,6	1	52	8
P4 SMA 36A	30,8	5	34,2	37,8	1	49,9	8,4
P4 SMA 39	31,6	5	35,1	42,9	1	56,4	7,4
P4 SMA 39A	33,3	5	37,1	41	1	53,9	7,7
P4 SMA 43	34,8	5	38,7	47,3	1	61,9	6,7

P4 SMA 6,8 ... P4 SMA 400CA

Type	Characteristics						
	Max stand-off voltage@I _D		Breakdown voltage@I _T		Test current I _T mA	Max. clamping voltage@I _{PPM}	
	V _{WM} V	I _D μA	min. V	max. V		V _C V	I _{PPM} A
P4 SMA 43A	36,8	5	40,9	45,2	1	59,3	7
P4 SMA 47	38,1	5	42,3	51,7	1	67,8	6,2
P4 SMA 47A	40,2	5	44,7	49,4	1	64,8	6,4
P4 SMA 51	41,3	5	45,9	56,1	1	73,5	5,7
P4 SMA 51A	43,6	5	48,5	53,6	1	70,1	6
P4 SMA 56	45,4	5	50,4	61,6	1	80,5	5,2
P4 SMA 56A	47,8	5	53,2	58,8	1	77	5,4
P4 SMA 62	50,2	5	55,8	68,2	1	89	4,7
P4 SMA 62A	53	5	58,9	65,1	1	85	5
P4 SMA 68	55,1	5	61,2	74,8	1	98	4,2
P4 SMA 68A	58,1	5	64,6	71,4	1	92	4,5
P4 SMA 75	60,7	5	67,5	82,5	1	108	3,8
P4 SMA 75A	64,1	5	71,3	78,8	1	103	4
P4 SMA 82	66,4	5	73,8	90,2	1	118	3,5
P4 SMA 82A	70,1	5	77,9	86,1	1	113	3,7
P4 SMA 91	73,7	5	81,9	100	1	131	3,2
P4 SMA 91A	77,8	5	86,5	95,5	1	125	3,3
P4 SMA 100	81	5	90	110	1	144	2,9
P4 SMA 100A	85,5	5	95	105	1	137	3
P4 SMA 110	89,2	5	99	121	1	158	2,6
P4 SMA 110A	94	5	105	116	1	152	2,7
P4 SMA 120	97,2	5	108	132	1	173	2,4
P4 SMA 120A	102	5	114	126	1	165	2,5
P4 SMA 130	105	5	117	143	1	187	2,2
P4 SMA 130A	111	5	124	137	1	179	2,3
P4 SMA 150	121	5	135	165	1	215	1,9
P4 SMA 150A	128	5	143	158	1	207	2
P4 SMA 160	130	5	144	176	1	230	1,8
P4 SMA 160A	136	5	152	168	1	219	1,9
P4 SMA 170	138	5	153	187	1	244	1,7
P4 SMA 170A	145	5	162	179	1	234	1,8
P4 SMA 180	146	5	162	198	1	258	1,6
P4 SMA 180A	154	5	171	189	1	246	1,7
P4 SMA 200	162	5	180	220	1	287	1,4
P4 SMA 200A	171	5	190	210	1	274	1,51
P4 SMA 220	175	5	198	242	1	344	1,2
P4 SMA 220A	185	5	209	231	1	328	1,2
P4SMA 250 ⁴⁾	202	5	225	275	1	360	1,1
P4SMA 250A ⁴⁾	214	5	237	263	1	344	1,2
P4SMA 300 ⁴⁾	243	5	270	330	1	430	0,93
P4SMA 300A ⁴⁾	256	5	285	315	1	414	0,97
P4SMA 350 ⁴⁾	284	5	315	385	1	504	0,79
P4SMA 350A ⁴⁾	300	5	332	368	1	482	0,83
P4SMA 400 ⁴⁾	324	5	360	440	1	574	0,7
P4SMA 400A ⁴⁾	342	5	380	420	1	548	0,73

Dimensions in mm

P4 SMA 6,8 ... P4 SMA 400CA

