

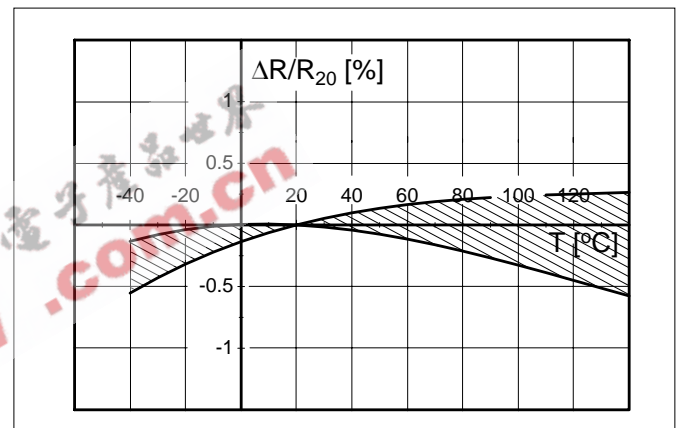
Precision Resistors Typ / type RTO-A

Technische Daten / technical data			
Widerstandswerte	resistance values	0.5, 1, 2, 5, 10, 15, 20, 33, 50, 100 Ohm	
Toleranz	tolerance	1 %, 5 %	
Temperaturkoeffizient	temperature coefficient (tcr)	< ±50 ppm/K (20 °C - 60 °C)	
Temperaturbereich	applicable temperature range	-55 °C bis +125 °C	-55 °C to +125 °C
Belastbarkeit	load capacity	50 W	
Innerer Wärmewiderstand	internal heat resistance	$R_{thi} < 2.5 \text{ K/W}$	
Isolationsspannung	dielectric withstanding voltage	2500 VAC	
Induktivität	inductance	<2nH	
Stabilität unter Nennlast	stability (nominal load)	Abweichung < 0.5 % nach 2000 h	deviation < 0.5 % after 2000 h

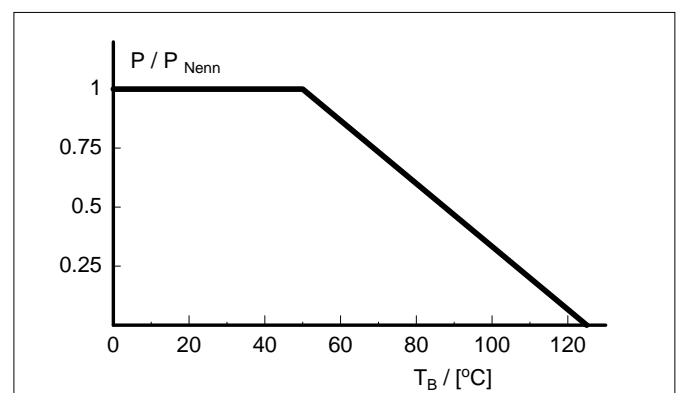
Merkmale / features

- 50 Watt Dauerleistung
50 Watt permanent power
- Bauform SOT 227B (ISOTOP) kompatibel
outline SOT 227B (ISOTOP) compatible
- Zwei-Leiter Messwiderstand
two terminal resistor
- Isolationsfestigkeit 2500 VAC
dielectric withstanding voltage 2500 VAC
- Pulsbelastbarkeit 20 J für $t_p < 20 \text{ ms}$
pulse power 20 J for $t_p < 20 \text{ ms}$
- Stromanschluss über Schraubverbindung
current connection via screws

Bestellbezeichnung / ordering example		
RTO-A-10R0-1.0		
Typ type	Widerstandswert resistance value	Toleranz tolerance
RTO-A	10 Ohm	1 %



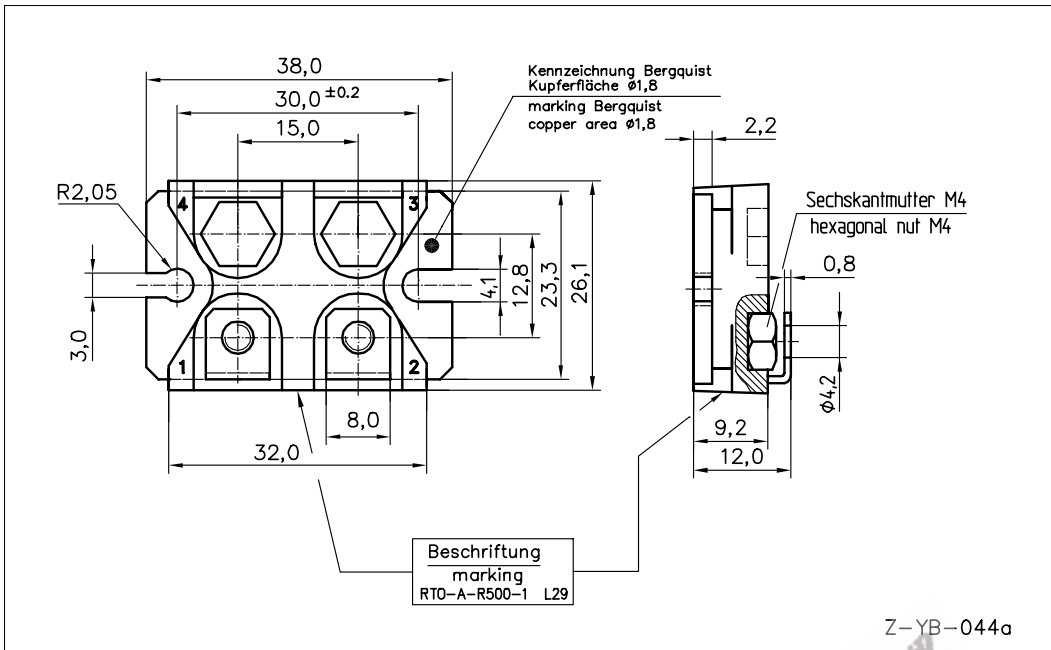
Temperaturabhängigkeit des elektrischen Widerstandes von MANGANIN-Widerständen
temperature dependence of the electrical resistance of MANGANIN-resistors



Lastminderungskurve für Widerstände montiert auf Kühlkörper
power derating for heatsink mounted resistors

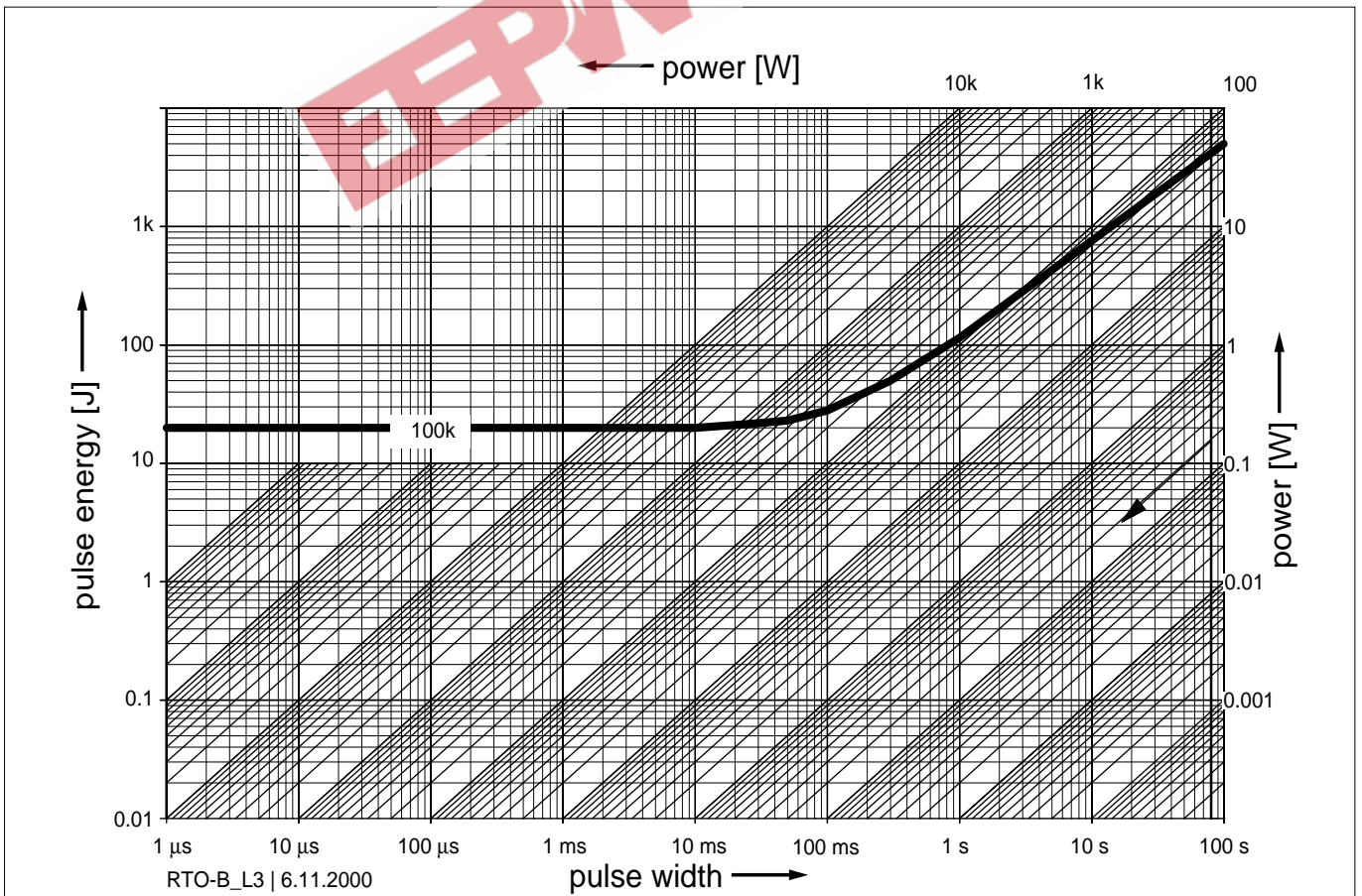
Technische Änderungen vorbehalten - technical modifications reserved

Precision Resistors Typ / type RTO-A



Abmessungen (mm)
dimensions (mm)

Pulsbelastungsdiagramm diagram of pulse energy



Technische Änderungen vorbehalten - technical modifications reserved

RHOPOINT COMPONENTS LTD

Holland Road, Hurst Green, Oxted, Surrey, RH8 9AX, ENGLAND

Tel: +44/01883 717988, Fax: +44/01883 712938, Email: sales@rhpointcomponents.com Website: www.rhpointcomponents.com

RTO-A-2 / 2