

●新特器件应用

# UHF 频段接收芯片 RX3310A 的原理与应用

安徽大学电子工程与信息科学学院 霍修坤

## Principle and Application of UHF Receiving Chip RX3310A

Huo Xiukun

摘要 :RX3310A 是一个包含射频放大、混频、中放以及 ASK 解调等在内的高集成度接收芯片,它可以和一个简单的发射电路相配合来实现遥控、无线数据通信等功能。文中介绍了它的特点和应用。

关键词 :无线遥控 ; 编解码 ; ASK ; RX3310A

分类号 :TN919.72 文献标识码 :B 文章编号 :1006-697X(2002)04-0051-02

### 1 特点及应用

RX3310A 是一个可工作在甚高频的无线接收芯片,它在内部集成了高频放大电路(RF AMP)、混频电路(MIXER)、中放电路(IF AMP)、中频滤波器(IF FILTER)、限幅器(LIMITER)以及由比较器构成的 ASK 解调电路等。图 1 是它的内部结构,其主要特点如下:

- 工作频率为 250MHz ~ 450MHz ;
- 具有 -106dBm 的高灵敏度 ;
- 低功耗,正常平均工作电流为 2.6mA ;
- 集成度高,外围元件少 ;
- 采用 18 脚 SOP 封装和 20 脚 SSOP 封装,体积小。

利用 RX3310A 可以和简单的发射电路和编解码电路相配合来实现无线门铃、无线玩具的无线遥控和数据传输等功能。

### 2 引脚功能及应用连接

RX3310A 有 18 脚和 20 脚两种封装形式,两种封装的管脚号 and 对应功能如表 1 所列。

RX3310A 的典型应用电路如图 2 所示。整个电路的工作过程和原理如下:

首先,射频信号由天线接收后通过 C8 耦合到

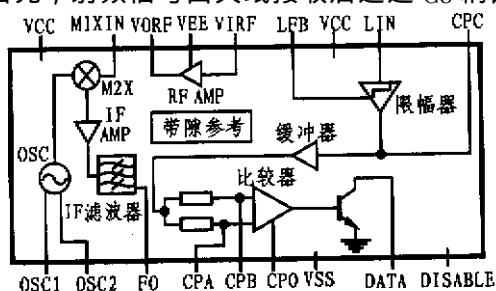


图 1 RX3310A 内部结构图

C9 和 L3 构成的 LC 并联谐振选频网络,选频网络选出的有用信号再由 C10 耦合到射频放大器的输入

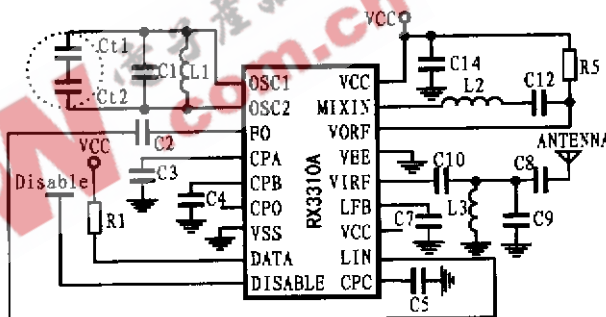


图 2 RX3310A 典型应用连接

表 1 RX3310A 的引脚功能表

管脚序号		管脚名称	功能描述
18 脚装	20 脚装		
1	20	OSC1	外接振荡电感或谐振器
2	1	OSC2	同上
3	2	FO	中频滤波输出
4	3	CPA	比较器输入端 A
5	4	CPB	比较器输入端 B
6	5	CPO	比较器调零
7	6,7	VSS	电源地
8	8	DATA	数据输出
9	9	DISABLE	低电平有效,高电平时芯片停止工作
10	10	CPC	比较器输入端 C
11	11	LIN	限幅器输入端
12	12	VCC	正电源(2~6V)
13	13	LFB	限幅器反馈端 B
14	14	VIRF	射频放大器输入端
15	15	VEE	电源地
16	16	VORF	射频放大器输出端
17	17	MIXIN	混频器输入端
18	18,19	VCC	正电源(2~6V)

端,进入到射频放大器 RF AMP 的信号被放大后从 VORF 引脚输出;同时,集成电路内部的振荡器 OSC 也产生高频振荡信号,该信号的频率取决于 L1、C1 的谐振频率或外接声表面波谐振器的频率。然后振荡信号从集成电路的内部直接输入到混频器的一个输入端,射频放大器的输出信号又经过 C12 和 L2 耦合到混频器的另一个输入端。

混频器 MIXER 实际上是一个模拟乘法器,输入的两个频率  $\omega_1$  和  $\omega_2$  的余弦(或正弦)信号相乘后产生两个频率为  $(\omega_1 + \omega_2)$  和  $(\omega_1 - \omega_2)$  的新信号,其中频率为  $(\omega_1 - \omega_2)$  的信号为中频信号。

虽然混频器输出了两个频率不同的信号,但是这两个信号的频率差别很大,因此,只要用一个低通滤波器就可以把中频信号选出。而 RX3310A 中的 IF FILTER 实际上就是低通滤波器,它选出的信号从 FO 脚输出后又将被电容 C2 耦合到内部的限幅放大器 LIMITER。限幅放大器一方面可以对中频信号进行放大,同时也可以消除一些干扰信号。限幅放大器输出的是载波频率为  $(\omega_1 - \omega_2)$  的 ASK 信号,该信号被直接输入到 ASK 解调电路。

ASK 解调器是由一个比较器构成的。比较器的正向输入端 CPA 和反向输入端 CPB 分别外接电容 C3 和 C4,由于 C4 的容量比 C3 要大的多,所以比较

器的反向端电压就是 ASK 信号的平均值,而正向端电压将随着 ASK 的幅度变化而变化。因此,当 ASK 信号幅度较小时,正向端电压小于平均电压,比较器输出低电压;而当 ASK 信号幅度较大时,正向端电压大于平均电压,比较器输出高电压,从而实现 ASK 解调而在输出端输出数据信号。

图 2 中外接元件的值应根据工作频率来选择,具体数值可参考表 2。图 2 中的 Ct1 和 Ct2 为温度补偿电容,可以不接;另外 L1 和 C1 也可以用声表面谐振器来代替。

### 3 应用实例

利用 RX3310A 可以实现无线数据的传输。图 3 是利用 RX3310A 实现单片机串口之间无线数据传输的示意图,其中右半部分为发射电路,左半部分为接收电路。发射电路由振荡电路和控制(调制)电路组成。其中 Q2、L1、C2 和 Y1 组成一个振荡电路,它的振荡或停振受 Q1 的控制。当 Q1 导通时,振荡器工作;当 Q1 截止时,振荡器停振。而 Q1 的导通与截止又受到单片机串口输出的脉冲信号的控制,也就是说:单片机的串口信号可以对振荡信号实现 ASK 调制,这样就可以在天线 E1 上发射 ASK 信号。

接收电路通过天线 E2 接收的 ASK 信号被 RX3310A 放大、解调后在数据输出端将得到发射单片机串口发出的脉冲信号,该信号送到接收单片机的串口后被该单片机接收。当电路的实测串口波特率在 9600 时,系统能可靠工作;实际上它的传输距离可达到 100 米以上。

图 3 中的发射电路元件 Q1、Q2 可选高频管 2SC3142;电阻 R1 选 10k $\Omega$ ;R2 选 100 $\Omega$ ;R5 为 47k $\Omega$ ;C1 为 3pF;C2 选 0.01 $\mu$ F;L1 选 1 $\mu$ H;Y1 可采用声表面波谐振器。如果把图 3 中的单片机更换为编码和解码芯片,就可以构成一个无线电遥控器电路。

收稿日期:2001-10-33

咨询编号:020417

表 2 外接元件数值表

元件名称	工作频率(MHz)				单位
	303	315	418	434	
C1	6.8	6.8	6.8	5.6	pF
C2	68	68	68	68	pF
C3	470	470	470	470	pF
C4	1	1	1	1	$\mu$ F
C5	470	470	470	470	pF
C7	10	10	10	10	pF
C8	2.2	1.8	1.8	1.5	pF
C9	1.8	1.5	1.2	1.2	pF
C10	22	18	22	10	pF
C12	82	82	82	82	pF
C14	1	1	1	1	$\mu$ F
Ct1	3	3	3	3	pF
Ct2	8.2	8.2	8.2	8.2	pF
R1	100	100	100	100	k $\Omega$
R5	1	1	1	1	k $\Omega$
L1	2.5	2.5	1.5	1.5	T
L2	100	100	100	100	nH
L3	33	33	18	18	nH

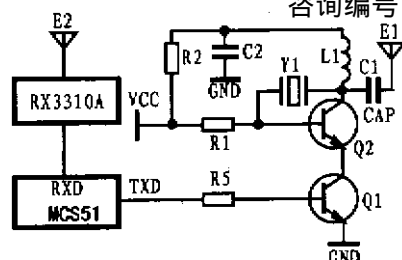


图 3 单片机串口之间数据无线传输示意图