

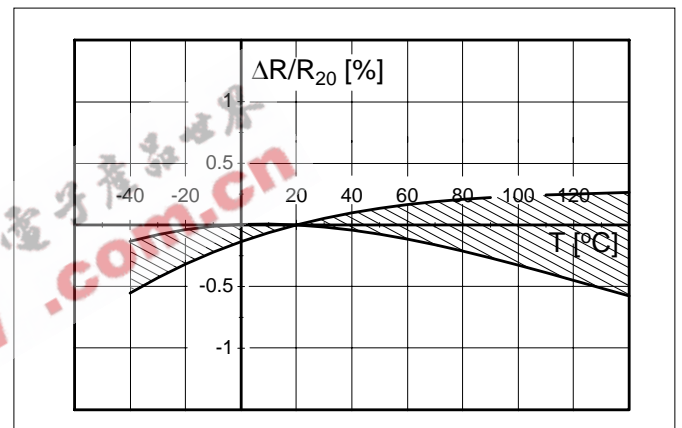
Precision Resistors Typ / type RTO-A

| Technische Daten / technical data | | | |
|-----------------------------------|---------------------------------|---|--------------------------------|
| Widerstandswerte | resistance values | 0.5, 1, 2, 5, 10, 15, 20, 33, 50, 100 Ohm | |
| Toleranz | tolerance | 1 %, 5 % | |
| Temperaturkoeffizient | temperature coefficient (tcr) | < ±50 ppm/K (20 °C - 60 °C) | |
| Temperaturbereich | applicable temperature range | -55 °C bis +125 °C | -55 °C to +125 °C |
| Belastbarkeit | load capacity | 50 W | |
| Innerer Wärmewiderstand | internal heat resistance | $R_{thi} < 2.5 \text{ K/W}$ | |
| Isolationsspannung | dielectric withstanding voltage | 2500 VAC | |
| Induktivität | inductance | <2nH | |
| Stabilität unter Nennlast | stability (nominal load) | Abweichung < 0.5 % nach 2000 h | deviation < 0.5 % after 2000 h |

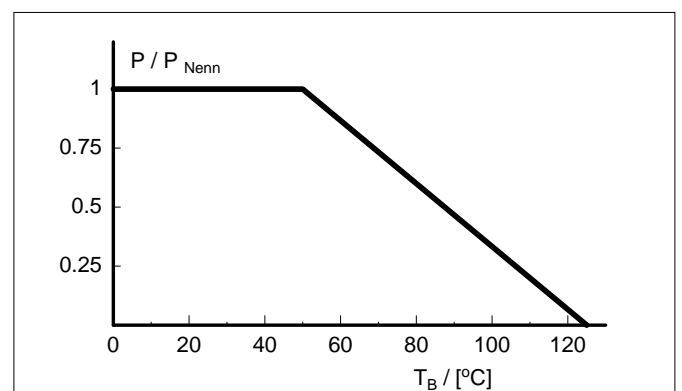
Merkmale / features

- 50 Watt Dauerleistung
50 Watt permanent power
- Bauform SOT 227B (ISOTOP) kompatibel
outline SOT 227B (ISOTOP) compatible
- Zwei-Leiter Messwiderstand
two terminal resistor
- Isolationsfestigkeit 2500 VAC
dielectric withstanding voltage 2500 VAC
- Pulsbelastbarkeit 20 J für $t_p < 20 \text{ ms}$
pulse power 20 J for $t_p < 20 \text{ ms}$
- Stromanschluss über Schraubverbindung
current connection via screws

| Bestellbezeichnung / ordering example | | |
|---------------------------------------|-------------------------------------|-----------------------|
| RTO-A-10R0-1.0 | | |
| Typ type | Widerstandswert resistance value | Toleranz tolerance |
| RTO-A | 10 Ohm | 1 % |



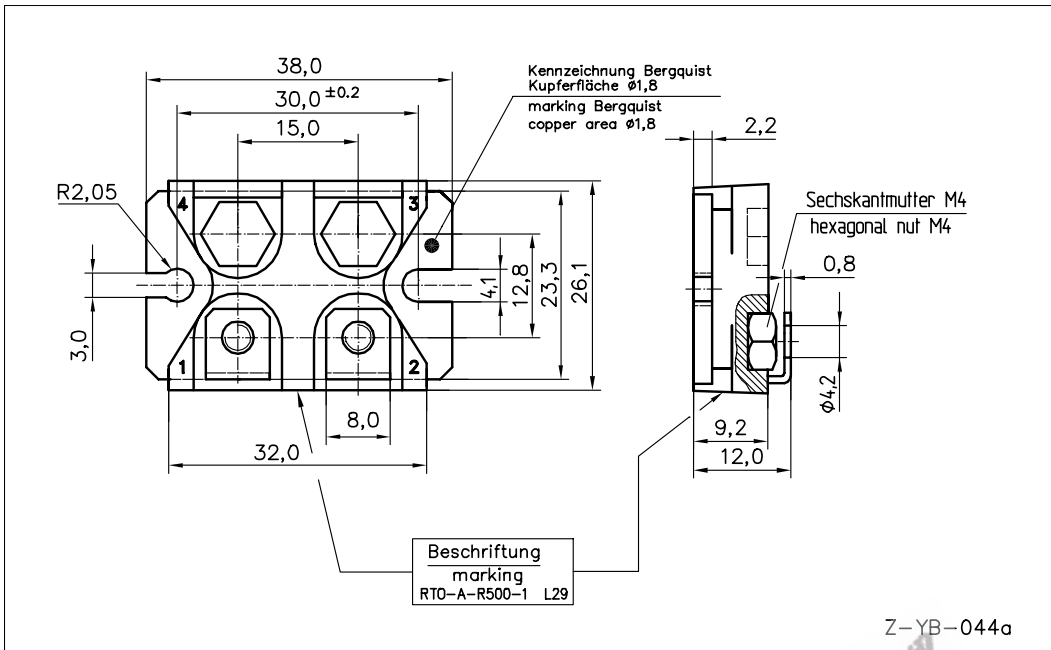
Temperaturabhängigkeit des elektrischen Widerstandes von MANGANIN-Widerständen
temperature dependence of the electrical resistance of MANGANIN-resistors



Lastminderungskurve für Widerstände montiert auf Kühlkörper
power derating for heatsink mounted resistors

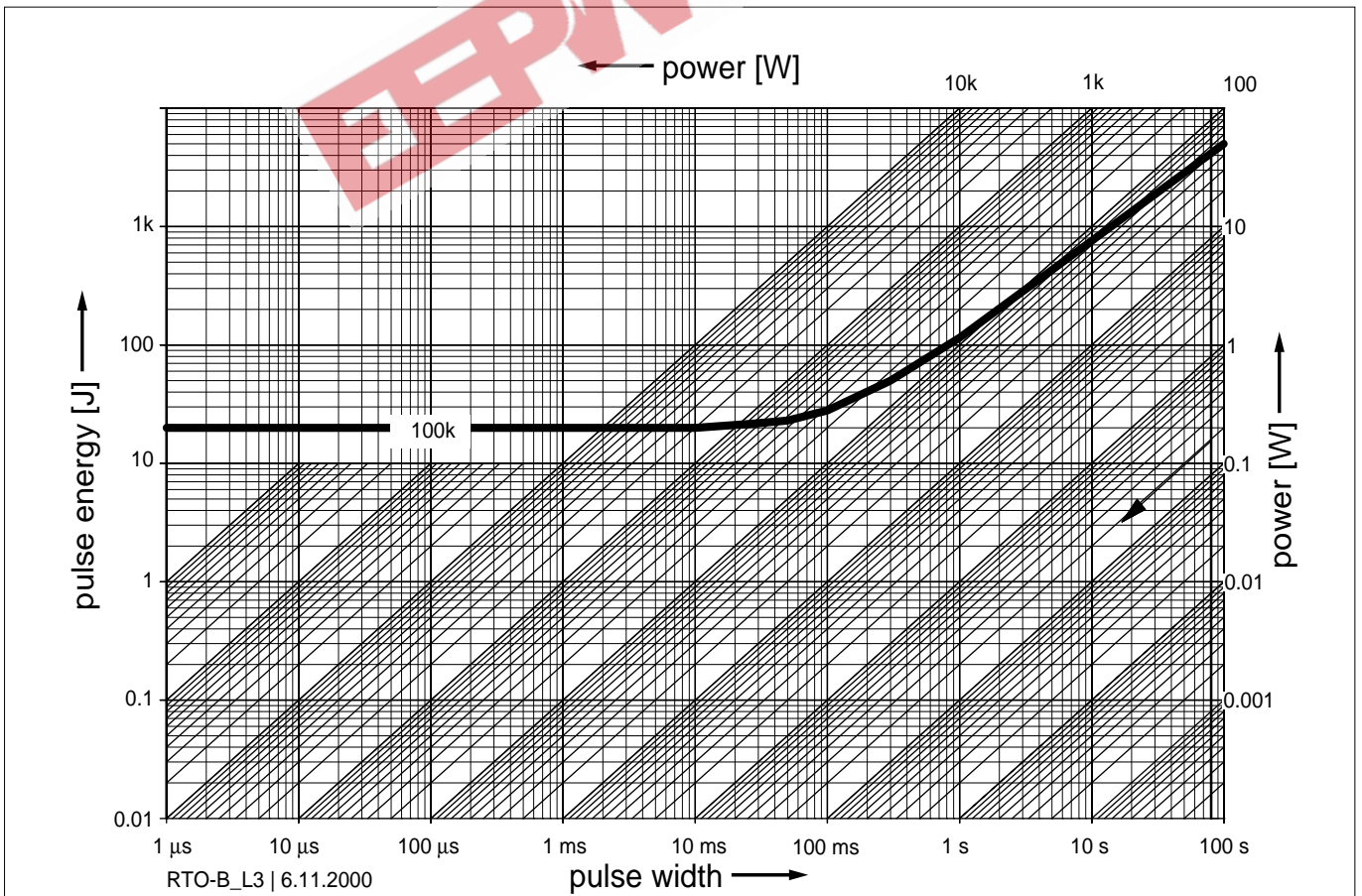
Technische Änderungen vorbehalten - technical modifications reserved

Precision Resistors Typ / type RTO-A



Abmessungen (mm)
dimensions (mm)

Pulsbelastungsdiagramm diagram of pulse energy



Technische Änderungen vorbehalten - technical modifications reserved

RHOPOINT COMPONENTS LTD

Holland Road, Hurst Green, Oxted, Surrey, RH8 9AX, ENGLAND

Tel: +44/01883 717988, Fax: +44/01883 712938, Email: sales@rhpointcomponents.com Website: www.rhpointcomponents.com

RTO-A-2 / 2