

原寸大

I²C-BUS^{*}対応RTC

RTC-8583/8593シリーズ

- 内蔵クロック、外部50Hzクロック、イベントカウンタの3モード
- 周波数調整された水晶振動子内蔵
- 自動うるう年補正機能
- 2.5V~6Vの広い動作範囲
- 240×8ビットのS-RAMを内蔵 (RTC-8583)

* I²C-BUSは、PHILIPS ELECTRONICS N.V.の商標です。

仕様 (特性)

絶対最大定格

項目	記号	条件	Min.	Max.	単位
電源電圧	V _{DD}	V _{DD} -GND	-0.8	+7.0	V
入力電圧	V _{IN}			V _{DD} +0.8	V
入力電流	I _I			10	mA
出力電流	I _O				
保存温度	T _{STG}		-55	+125	°C

動作条件

項目	記号	条件	Min.	Max.	単位
電源電圧	V _{DD}		2.5	6.0	V
計時電源電圧	V _{CLK}		1.0	6.0	V
動作温度	T _{OPR}		-30	+70	°C
外付けコンデンサ	C _G		10±5%		pF

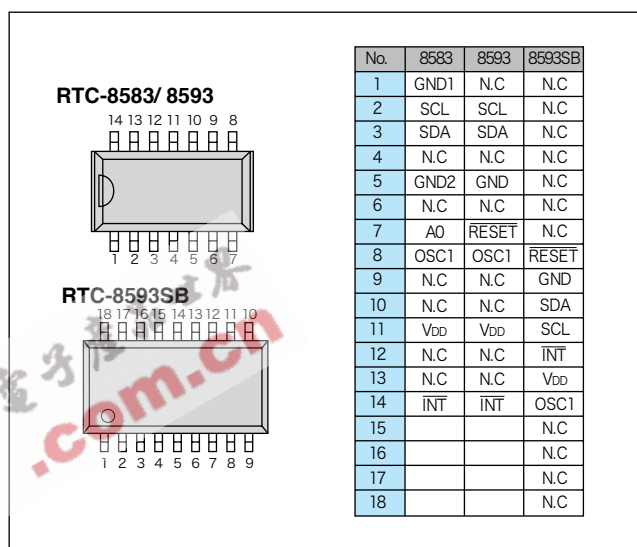
周波数特性

項目	記号	条件	仕様	単位
周波数精度	Δf/f ₀	T _a =25°C, V _{DD} =5V	A : 5±20 B : 5±50	ppm
周波数温度特性	T _{OP}	-10°C~+70°C	+10/-120	
周波数電圧特性	f/V	T _a =25°C, V _{DD} =2.0~6.0V	±3	
発振開始時間	t _{OSC}	T _a =25°C, V _{DD} =5V	3	s
エージング	f _a	T _a =25°C, V _{DD} =5V, 初年度	±5	ppm/年

電気的特性

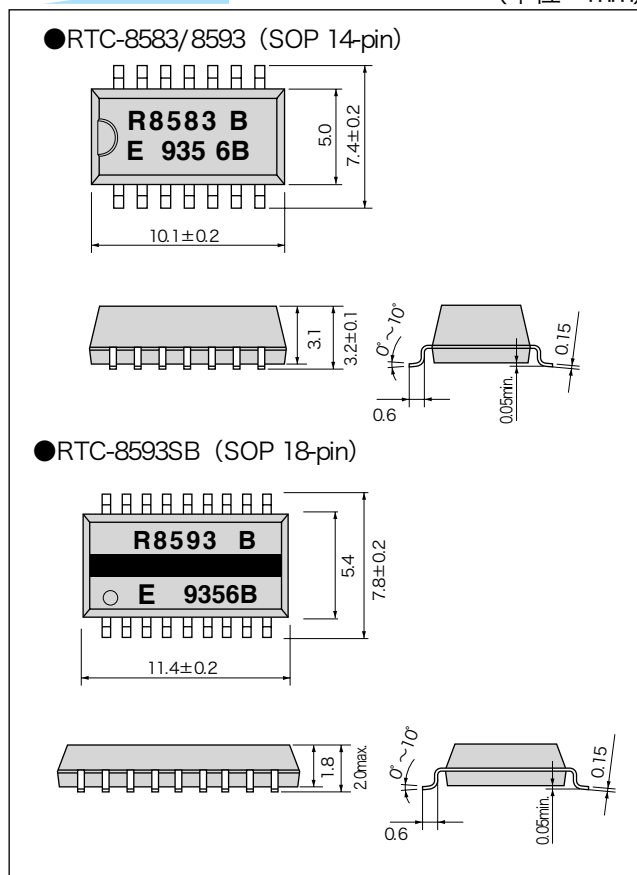
項目	通用端子	記号	条件	Min.	Typ.	Max.	単位
"H" 入力電圧	SDA	V _{IH}	—	0.7V _{DD}		V _{DD} +0.8	V
"L" 入力電圧		V _{IL}		-0.8		0.3	
"L" 出力電圧		I _{OL}	V _{OL} =0.4V	3			mA
入力リーク電流		I _L	V _{IN} =V _{DD} or GND			1	μA
リーク電流	A ₀ RESET OSC1	I _L	V _{IN} =V _{DD} or GND			250	nA
出力電流	INT	I _{OL}	V _{OL} =0.4V	1			mA
リーク電流	INT SCL	I _L	V _{IN} =V _{DD} or GND			1	
電源電流 (アクセス)		I _{DD0}	f _{SCL} =100kHz			200	
消費電流	8583	1	I _{DD1} V _{DD} =5V, f _{SCL} =0Hz		10	50	μA
		2	I _{DD2} V _{DD} =3V, f _{SCL} =0Hz		3.5	15	
		3	I _{DD3} V _{DD} =2V, f _{SCL} =0Hz		2.0	10	
	8593	1	I _{DD1} V _{DD} =5V, f _{SCL} =0Hz		3.0	15	
		2	I _{DD2} V _{DD} =3V, f _{SCL} =0Hz		1.2	10	
		3	I _{DD3} V _{DD} =2V, f _{SCL} =0Hz		1.0	8	

端子接続図



外形寸法図

(単位: mm)



レジスタテーブル

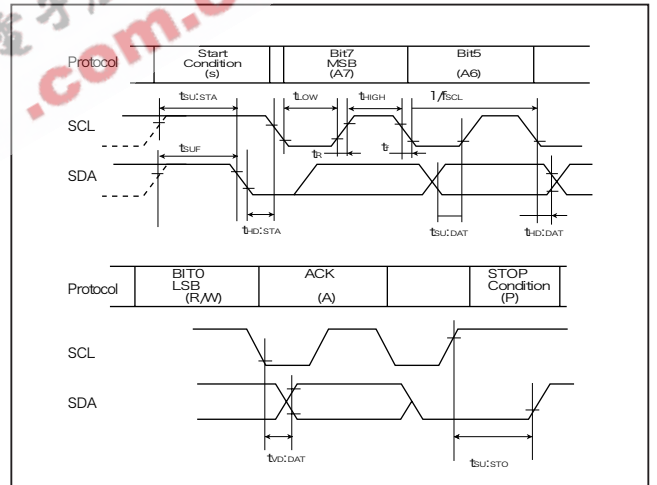
(内部クロック時計モード時)

アドレス	レジスタ名	カウント値	bit 7	bit 6	bit 5	bit 4	bit 3	bit 2	bit 1	bit 0
00	CNT		STOP	HOLD	MODE1	MODE2	MASK	ALM	AF	TF
01	1/100SEC	0~99	8/10	4/10	2/10	1/10	8/100	4/100	2/100	1/100
02	SEC	0~59	10S8	10S4	10S2	10S1	S8	S4	S2	S1
03	MIN	0~59	10MIN8	10MIN4	10MIN2	10MIN1	MIN8	MIN4	MIN2	MIN1
04	HOUR	0~23	12/24	AM/PM	10HOUR2	10HOUR1	HOUR8	HOUR4	HOUR2	HOUR1
05	DAY	0~31	YEAR2	YEAR1	10DAY2	10DAY1	DAY8	DAY4	DAY2	DAY1
06	MONTH	0~12	W4	W2	W1	10MONTH1	MONTH8	MONTH4	MONTH2	MONTH1
07	TIMER	0~99	10TIMER8	10TIMER4	10TIMER2	10TIMER1	TIMER8	TIMER4	TIMER2	TIMER1
08	ALARM		AIE	TAIE	AS1	AS0	TIE	TCP2	TCP1	TCPO
09	A-1/100	0~99	A-8/10	A-4/10	A-2/10	A-1/10	A-8/100	A-4/100	A-2/100	A-1/100
0A	A-SEC	0~59	10A-SEC8	10A-SEC4	10A-SEC2	10A-SEC1	A-SEC8	A-SEC4	A-SEC2	A-SEC1
0B	A-MIN	0~59	10A-MIN8	10A-MIN4	10A-MIN2	10A-MIN1	A-MIN8	A-MIN4	A-MIN2	A-MIN1
0C	A-HR	0~23	A-12/24	A-AM/PM	10A-HR2	10A-HR1	A-HR8	A-HR4	A-HR2	A-HR1
0D	A-DAY	0~31	—		A-DAY2	A-DAY1	A-DAY8	A-DAY4	A-DAY2	A-DAY1
0E	A-MON	0~12	—			10A-MON1	A-MON8	A-MON4	A-MON2	A-MON1
0F	A-TIM	0~99	10A-TIM8	10A-TIM4	10A-TIM2	10A-TIM1	A-TIM8	A-TIM4	A-TIM2	A-TIM1
10~FF		0~FF	ユーザーRAM (RTC-8583のみ)							

スイッチング特性

項目	記号	Min.	Max.	単位
SCLクロック周波数	f _{SCL}		100	kHz
バス上の許容スパイク時間	t _{SW}			ns
バス解放時間	t _{BUF}	4.7		μs
開始条件セットアップ時間	t _{SU,STA}	4.0		
開始条件ホールド時間	t _{HD,STA}	4.0		
SCL “L” 時間	t _{LOW}	4.7		
SCL “H” 時間	t _{HIGH}	4.0		μs
SCL,SDA立ち上がり時間	t _{TLH}		1.0	
SCL,SDA立ち下がり時間	t _{THL}		0.3	ns
データセットアップ時間	t _{SU;DAT}	250		
データホールド時間	t _{HD;DAT}	0		
SCL “L” のデータ出力時間	t _{VD;DAT}		3.4	μs
停止条件セットアップ時間	t _{SU;STO}	4.0		μs
イベントカウンタ入力周波数	f _i		1.0	

タイミングチャート



回路構成図

