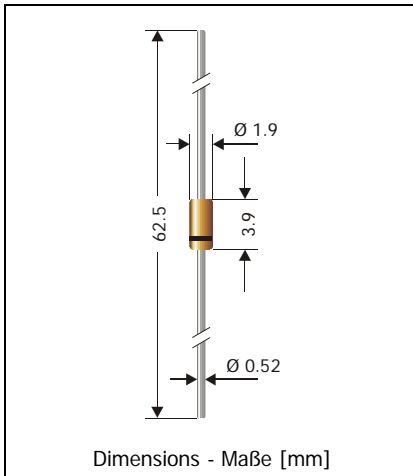


SD103A ... SD103C

Si-Schottky-Barrier Diodes
Si-Schottky-Barrier Dioden

Version 2005-06-21



Nominal current Nennstrom	0.2 A
Repetitive peak reverse voltage Periodische Spitzensperrspannung	20...40 V
Glass case Glasgehäuse	DO-35 (SOD-27)
Weight approx. Gewicht ca.	0.13 g
Equivalent SMD-version Äquivalente SMD-Ausführung	LL103C...LL103A
Standard packaging taped in ammo pack Standard Lieferform gegurtet in Ammo-Pack	

**Maximum ratings (T_A = 25°C)****Grenzwerte (T_A = 25°C)**

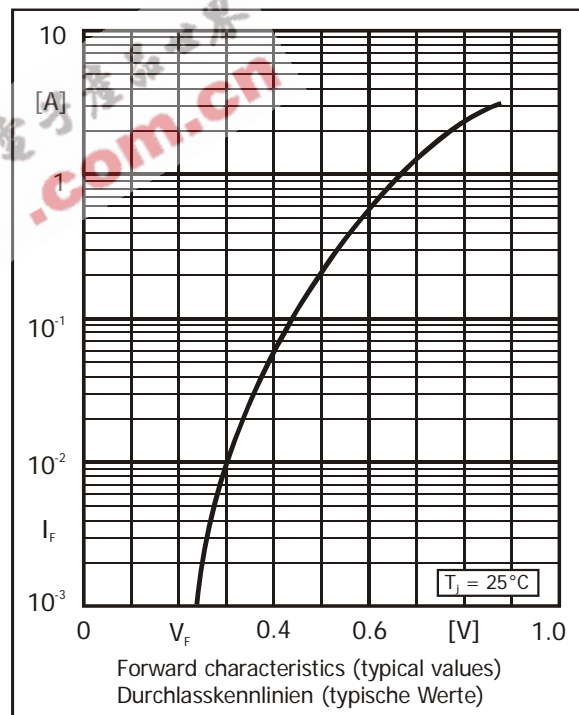
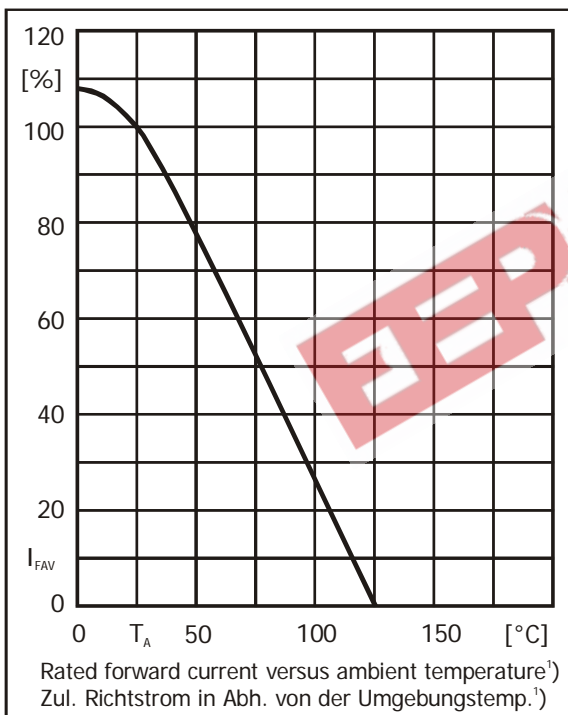
Type Typ	Repetitive peak reverse voltage Periodische Spitzensperrspannung V _{RRM} [V]	Forward voltage Durchlass-Spannung V _F [V]	
		I _F = 20 mA	I _F = 200 mA
SD103C	20	< 0.37	< 0.6
SD103B	30	< 0.37	< 0.6
SD103A	40	< 0.37	< 0.6

Power dissipation Verlustleistung	T _A = 25°C	P _{tot}	400 mW ¹⁾
Peak forward surge current, 60 Hz half sine-wave Stoßstrom für eine 60 Hz Sinus-Halbwellen		I _{FSM}	15 A
Junction temperature – Sperrschichttemperatur Storage temperature – Lagerungstemperatur		T _j T _s	-50...+125°C -50...+175°C

1 Valid, if leads are kept at ambient temperature at a distance of 5 mm from case
Gültig, wenn die Anschlussdrähte in 5 mm Abstand vom Gehäuse auf Umgebungstemperatur gehalten werden

Characteristics ($T_j = 25^\circ\text{C}$)
Kennwerte ($T_j = 25^\circ\text{C}$)

Leakage current Sperrstrom	SD103C $V_R = 10\text{ V}$ SD103B $V_R = 20\text{ V}$ SD103A $V_R = 30\text{ V}$	I_R	< 5 μA
Max. junction capacitance Max. Sperrschichtkapazität	$V_R = 0\text{ V}, f = 1\text{ MHz}$	C_{tot}	typ. 50 pF
Reverse recovery time Sperrverzug	$I_F = 200\text{ mA}$ through/über $I_R = 200\text{ mA}$ to $I_R = 20\text{ mA}$	t_{rr}	typ. 10 ns
Thermal resistance junction to ambient air Wärmewiderstand Sperrschicht – umgebende Luft		R_{thA}	< 250 K/W ¹⁾



1 Valid, if leads are kept at ambient temperature at a distance of 5 mm from case
 Gültig, wenn die Anschlussdrähte in 5 mm Abstand vom Gehäuse auf Umgebungstemperatur gehalten werden