

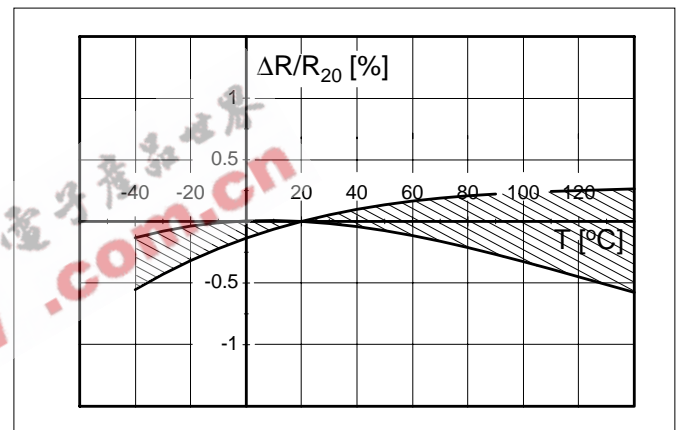
Precision Resistors Typ / type SMP

| Technische Daten / technical data | | | |
|--|---|----------------------------------|---------------------------------|
| Widerstandswerte | resistance values | 5 mOhm – 1 Ohm | |
| Toleranz | tolerance | 0.5%, 1%, 2%, 5% | |
| Temperaturkoeffizient | temperature coefficient | < ±50 ppm/K (20 °C bis 60 °C)* | < ±50 ppm/K (20 °C to 60 °C)* |
| Temperaturbereich | applicable temperature range | -55 °C bis +135 °C | -55 °C to +135 °C |
| Belastbarkeit | load capacity | 1 Watt | |
| Innerer Wärmewiderstand (Folie / Kontakte) | internal heat resistance (foil / terminals) | Rthi < 40 K/W | |
| Isolationsspannung | dielectric withstanding voltage | 200 V | |
| Induktivität (R = 10mOhm) | inductance (R = 10 mOhm) | < 10 nH | |
| Stabilität unter Nennlast (Kontaktstelltemp. = 95 °C) | tability (nominal load) (Terminal temperature = 95 °C) | Abweichung < 0.5 % nach 2000 h | Deviation < 0.5 % after 2000 h |

* gültig für Werte ≥ 10 mOhm
valid for values ≥ 10 mOhm

Merkmale / features

- 1 Watt Dauerleistung
1 Watt permanent power
- Dauerströme bis 14 A (5mOhm)
constant current up to 14 Amps (5 mOhm)
- sehr kleine Bauform (2010)
extremly small size (2010)
- sehr gute Langzeitstabilität
excellent long term stability
- sehr hohe Pulsbelastbarkeit
high pulse power rating
- Bauteilmontage: Reflow -, Wellen und IR-Löten
mounting: reflow, wave and infrared soldering

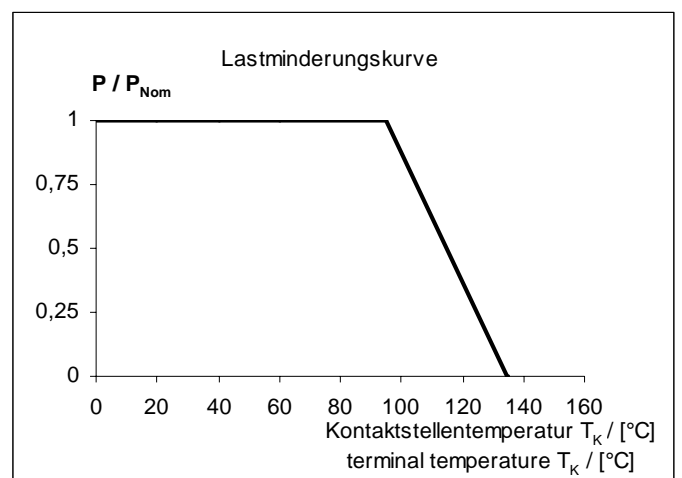


Temperaturabhängigkeit des elektrischen Widerstandes von
MANGANIN-Widerständen
temperature dependence of the electrical resistance of
MANGANIN-resistors

Applikationen / application

- Meßwiderstand für Leistungshybride
current sensor for power hybrid applications
- Steuergeräte in der Automobiltechnik
controll systems for the automotive market
- Leistungsmodule / power modules
- Frequenzumrichter / frequency converters
- Schaltnetzteile / switch mode power supplies

| Bestellbezeichnung / ordering example | | |
|---------------------------------------|-------------------------------------|-----------------------|
| SMP-R010-1.0 | | |
| Typ type | Widerstandswert resistance value | Toleranz tolerance |
| SMP | 10 mOhm | 1 % |



Lastminderungskurve
power derating curve

Verfügbarkeit: Muster 12/01 Serie ab 3. Quartal 02
availability: samples 12/01 series production 3rd quarter 02

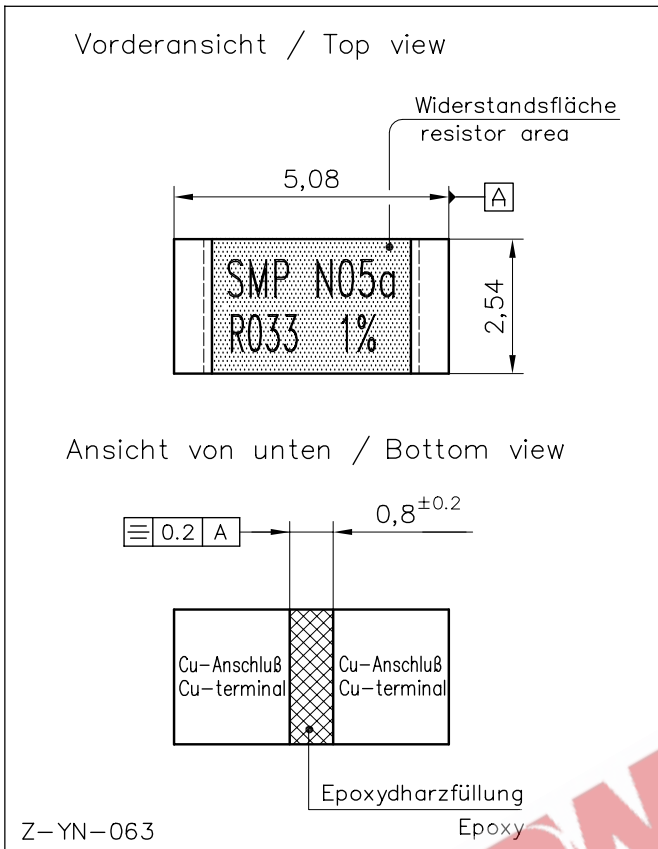
Technische Änderungen vorbehalten - technical modifications reserved

RHOPOINT COMPONENTS LTD

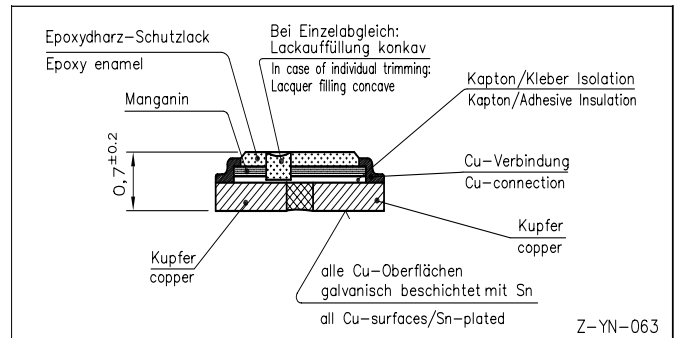
Holland Road, Hurst Green, Oxted, Surrey, RH8 9AX, ENGLAND

Tel: +44/01883 717988, Fax: +44/01883 712938, Email: sales@rhpointcomponents.com Website: www.rhpointcomponents.com

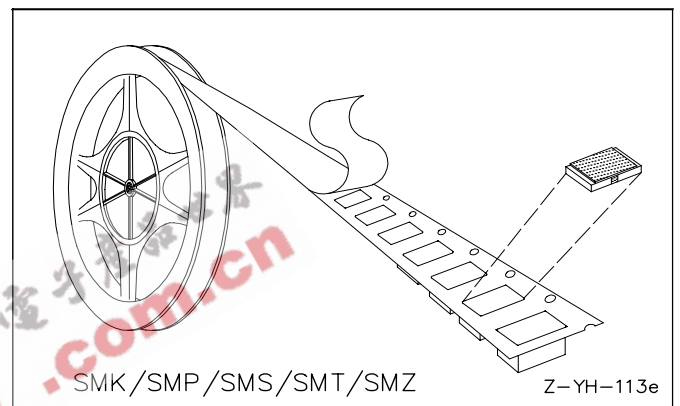
Precision Resistors Typ / type SMP



Abmessungen (mm)
dimensions (mm)

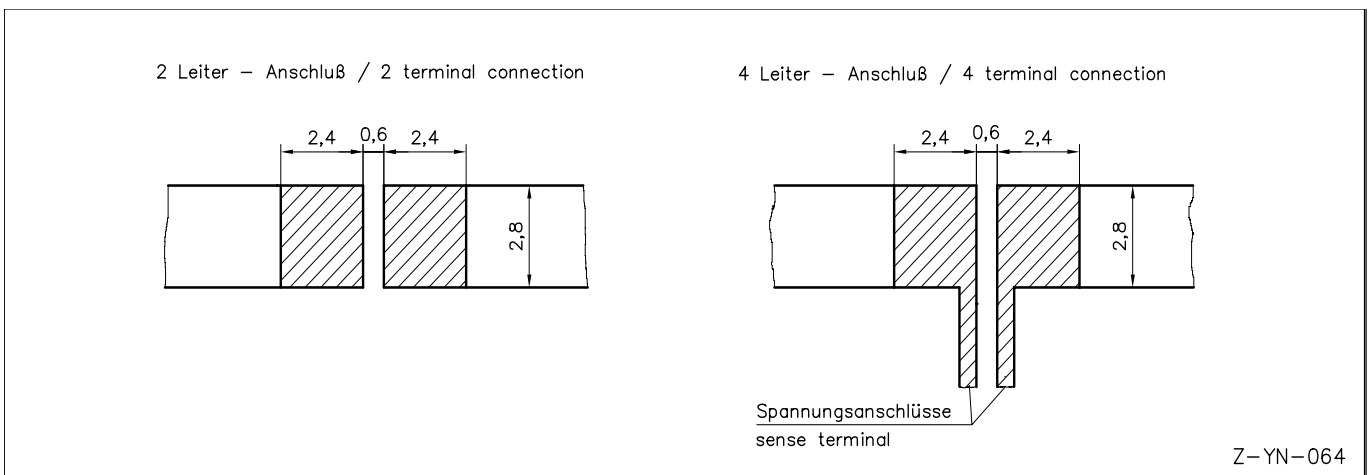


Querschnitt
cross section



Gurtinformation / tape and reel information

| | |
|---|----------------|
| Norm / specification | DIN EN 60286-3 |
| Gurtbreite / tape width | 12 mm |
| Anzahl Bauteile (Stk.) parts per reel (pcs) | 10000 |



Lötadvorschlag für Reflowlötlung
proposal for pcb-layout (reflow soldering)

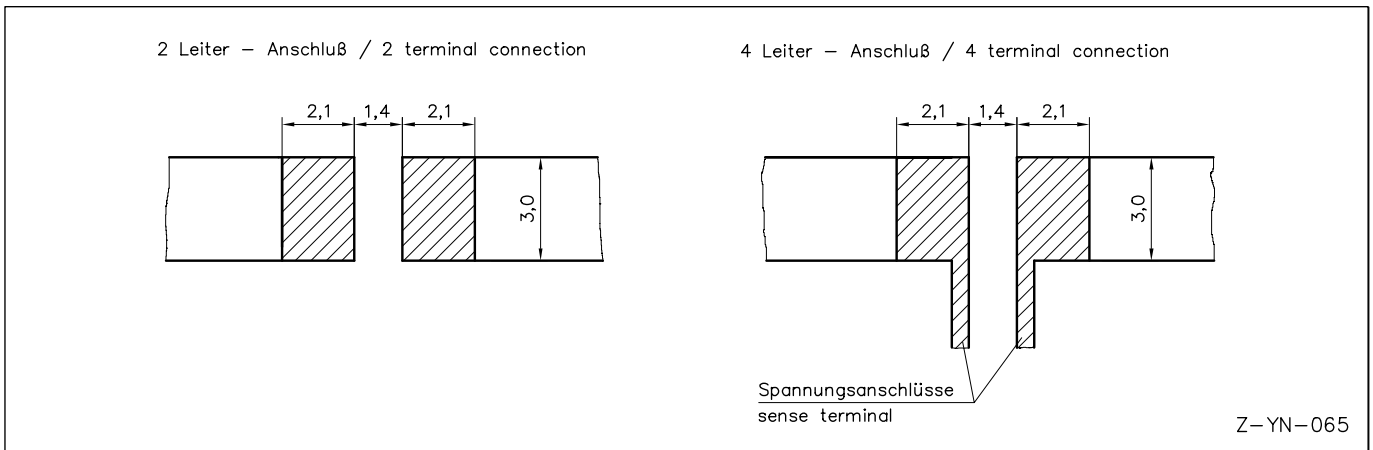
Technische Änderungen vorbehalten - technical modifications reserved

RHOPOINT COMPONENTS LTD

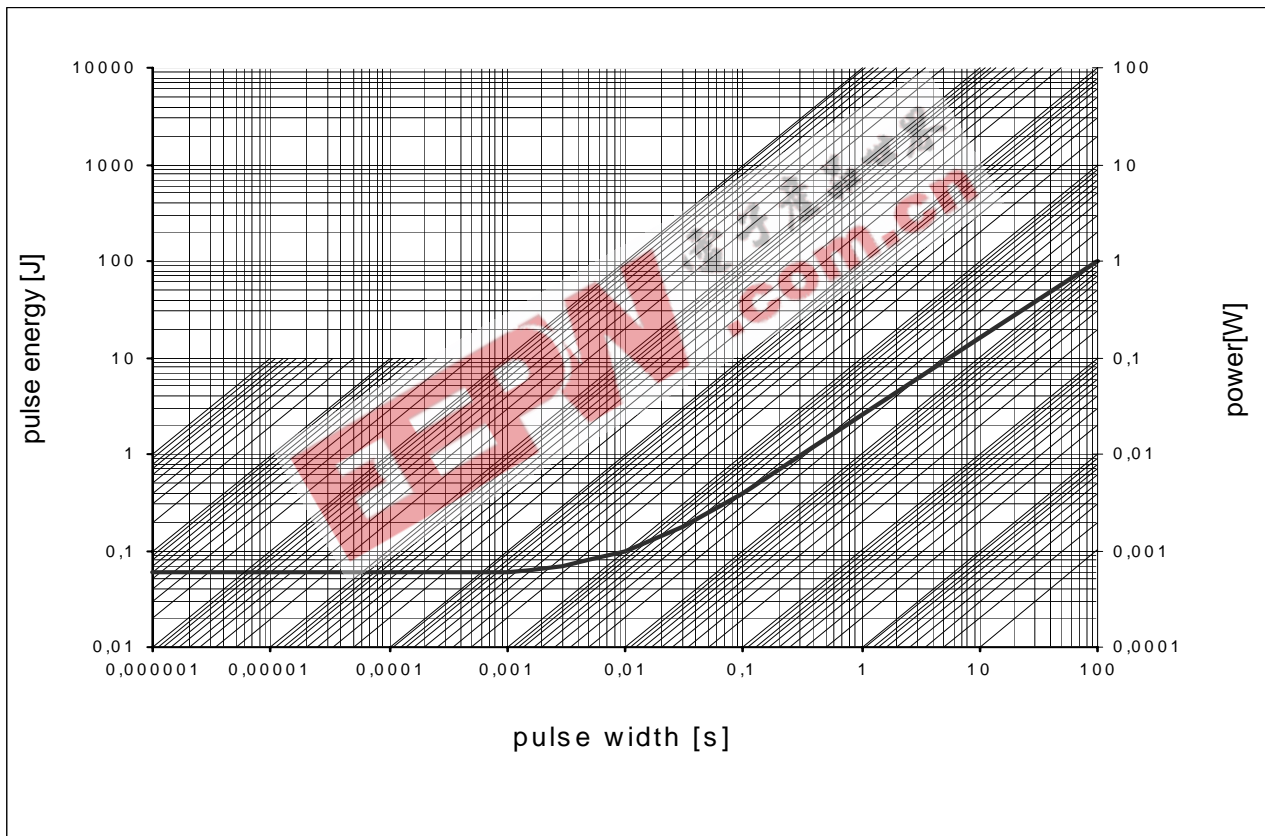
Holland Road, Hurst Green, Oxted, Surrey, RH8 9AX, ENGLAND

Tel: +44/01883 717988, Fax: +44/01883 712938, Email: sales@rhpointcomponents.com Website: www.rhpointcomponents.com

Precision Resistors Typ / type SMP



Lötadvorschlag für Wellenlötlung
proposal for pcb-layout (wave soldering)



Grenzwerte:
dR/R0 nach 1.000.000 Belastungszyklen < 1 %
mittlere Pulsleistung < 1/10 P0

limits:
dR/R0 after 1.000.000 cycles < 1 %
average pulsepower < 1/10 P0

Technische Änderungen vorbehalten - technical modifications reserved

RHOPOINT COMPONENTS LTD

Holland Road, Hurst Green, Oxted, Surrey, RH8 9AX, ENGLAND

Tel: +44/01883 717988, Fax: +44/01883 712938, Email: sales@rhopointcomponents.com Website: www.rhopointcomponents.com

SMP-3 / 3