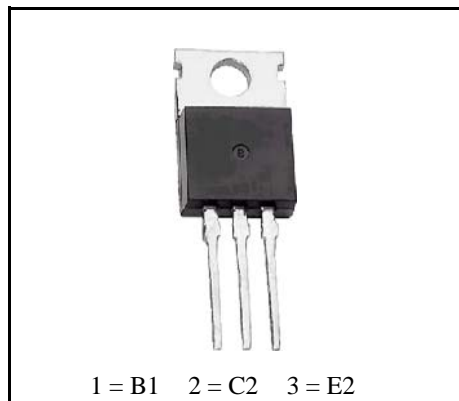


PNP

Si-Epitaxial Planar Transistors
Si-Epitaxial Planar Transistoren

PNP

Version 2004-07-01



Collector current – Kollektorstrom	5 A
Plastic case Kunststoffgehäuse	TO-220AB
Weight approx. – Gewicht ca.	2.2 g
Plastic material has UL classification 94V-0 Gehäusematerial UL94V-0 klassifiziert	
Standard packaging taped and reeled Standard Lieferform gegurtet auf Rolle	

Maximum ratings ($T_A = 25^\circ\text{C}$)Grenzwerte ($T_A = 25^\circ\text{C}$)

		TIP125	TIP126	TIP127
Collector-Emitter-voltage	B open	$-V_{CE0}$ 60 V	80 V	100 V
Collector-Base-voltage	E open	$-V_{CB0}$ 60 V	80 V	100 V
Emitter-Base-voltage	C open	$-V_{EB0}$	50 V	
Power dissipation – Verlustleistung without cooling – ohne Kühlung with cooling – mit Kühlung	$T_C = 25^\circ\text{C}$	P_{tot}	2 W ¹⁾	
		P_{tot}	65 W	
Collector current – Kollektorstrom (dc)		$-I_C$	5 A	
Peak Collector current – Kollektor-Spitzenstrom		$-I_{CM}$	8 A	
Base current – Basisstrom (dc)		$-I_B$	120 mA	
Junction temperature – Sperrschichttemperatur		T_j	- 65...+ 150°C	
Storage temperature – Lagerungstemperatur		T_S	- 65...+ 150°C	

Characteristics ($T_j = 25^\circ\text{C}$)Kennwerte ($T_j = 25^\circ\text{C}$)

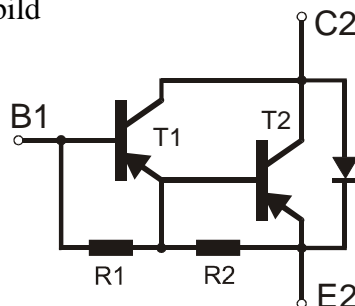
			Min.	Typ.	Max.
Collector-Emitter cutoff current – Kollektorreststrom					
$I_B = 0, -V_{CE} = 30\text{ V}$	TIP125	$-I_{CE0}$	–	–	500 nA
$I_B = 0, -V_{CE} = 40\text{ V}$	TIP126	$-I_{CE0}$	–	–	500 nA
$I_B = 0, -V_{CE} = 50\text{ V}$	TIP127	$-I_{CE0}$	–	–	500 nA
Collector-Base cutoff current – Kollektorreststrom					
$I_E = 0, -V_{CB} = 60\text{ V}$	TIP125	$-I_{CB0}$	–	–	200 nA
$I_E = 0, -V_{CB} = 80\text{ V}$	TIP126	$-I_{CB0}$	–	–	200 nA
$I_E = 0, -V_{CB} = 100\text{ V}$	TIP127	$-I_{CB0}$	–	–	200 nA

¹⁾ Valid, if leads are kept at ambient temperature at a distance of 5 mm from case
Gültig, wenn die Anschlußdrähte in 5 mm Abstand von Gehäuse auf Umgebungstemperatur gehalten werden

Characteristics ($T_j = 25^\circ\text{C}$)Kennwerte ($T_j = 25^\circ\text{C}$)

	Min.	Typ.	Max.
Emitter-Base cutoff current – Emitterreststrom $I_C = 0, -V_{EB} = 5\text{ V}$	–	–	2 mA
Collector saturation voltage – Kollektor-Sättigungsspg. ¹⁾ - $I_C = 3\text{ A}, -I_B = 12\text{ mA}$ - $I_C = 5\text{ A}, -I_B = 20\text{ mA}$	– –	– –	2 V 4 V
Base-Emitter on-voltage – Basis-Emitter-Spannung ¹⁾ - $I_C = 3\text{ A}, -V_{CE} = 3\text{ V}$	–	–	2.5 V
DC current gain – Kollektor-Basis-Stromverhältnis ¹⁾ - $V_{CE} = 3\text{ V}, -I_C = 0.5\text{ A}$ - $V_{CE} = 3\text{ V}, -I_C = 3\text{ A}$	1000 1000	– –	– –
Small signal current gain – Kleinsignal-Stromverstärkung - $V_{CE} = 4\text{ V}, -I_C = 3\text{ A}, f = 1\text{ MHz}$	4	–	–
Collector-Base Capacitance – Kollektor-Basis-Kapazität - $V_{CB} = 10\text{ V}, I_E = i_e = 0, f = 100\text{ kHz}$	–	–	200 pF
Thermal resistance – Wärmewiderstand junction to ambient air – Sperrschicht zu umgebender Luft junction to case – Sperrschicht zu Gehäuse		R_{thA} R_{thC}	62.5 K/W ²⁾ 2 K/W
Admissible torque for mounting Zulässiges Anzugsdrehmoment		M 4	$9 \pm 10\%$ lb.in. $1 \pm 10\%$ Nm
Recommended complementary NPN transistors Empfohlene komplementäre NPN-Transistoren			TIP120, TIP121, TIP122

Equivalent Circuit – Ersatzschaltbild



¹⁾ Tested with pulses $t_p = 300\ \mu\text{s}$, duty cycle $\leq 2\%$ – Gemessen mit Impulsen $t_p = 300\ \mu\text{s}$, Schaltverhältnis $\leq 2\%$
²⁾ Valid, if leads are kept at ambient temperature at a distance of 5 mm from case
 Gültig, wenn die Anschlußdrähte in 5 mm Abstand von Gehäuse auf Umgebungstemperatur gehalten werden