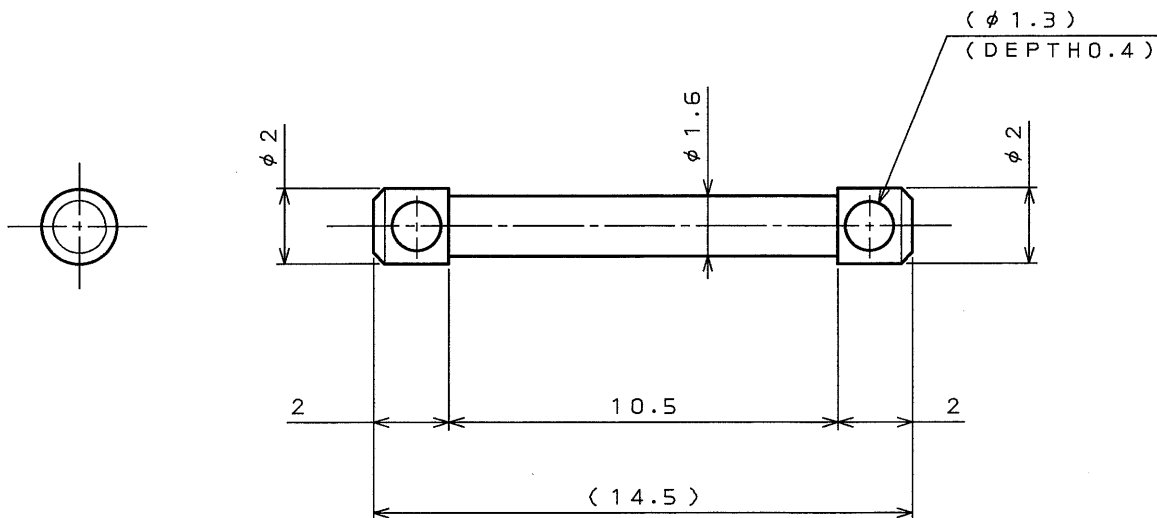


版数 REV.	年月日 DATE	DCN NO.	変更内容 DESCRIPTION	製図 DR.	担当 CHK.	査閲 APPD.	承認 APPD.
------------	-------------	---------	---------------------	-----------	------------	-------------	-------------



—	M120-55780	1	30%GF PBT	—	COLOR: NATURAL (WHITE)
符号 NO.	名称 DESCRIPTION	個数 QTY.	材料 MATERIAL	仕上 FINISH	備考 REMARKS
仕様書 (SPECIFICATION) JACS-1686 JAHL-1686		第1版 (ORIGINAL DATE) 29.Oct.2001		名称 (TITLE) M120-55780 DUMMY PLUG (MX23)	
公差 (GENERAL TOLERANCE)		製図 DR.	担当 CHK.	 JAE CONNECTOR.COM Reference Only JAPAN AVIATION ELECTRONICS INDUSTRY, LTD.	
寸法 (DIMENSION)	角度 (ANGLES)	査閲 APPD.	承認 APPD.		
· ± 0.8	×° ±	承認 APPD.	承認 APPD.		
·X ± 0.4	×× ±	承認 APPD.	承認 APPD.		
·XX ± 0.1		承認 APPD.	承認 APPD.	図面番号 (DRAWING NO.) SJ036379	
·XXX ±		承認 APPD.	承認 APPD.	シリーズ (SERIES) MX23	尺度 (SCALE) 5:1
		承認 APPD. Y. ICHIYAMA		版数 (REV.) 1	

本図面は日本航空電子工業(株)の所有する情報を含むもので当社の許可なく複製を禁止する。  
THIS DRAWING CONTAINS INFORMATION THAT IS PROPRIETARY TO JAE AND CAN NOT BE REPRODUCED WITHOUT WRITTEN CONSENT OF JAE.

JAE Connector Div. Proprietary.  
 Copyright © Japan Aviation Electronics Industry, Ltd.  
 DCF-C-2111D(98.02)

CDS-01-110-10454

SIZE A4