

8ZZZ01S
 (DRAWING NO.) 台架理図

命名法

716T001D00

端子タイプ

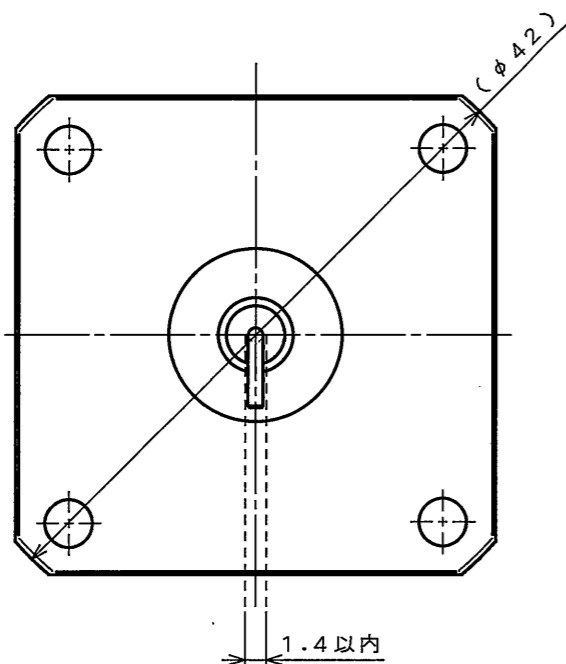
特性インピーダンス : D=50Ω

開発番号

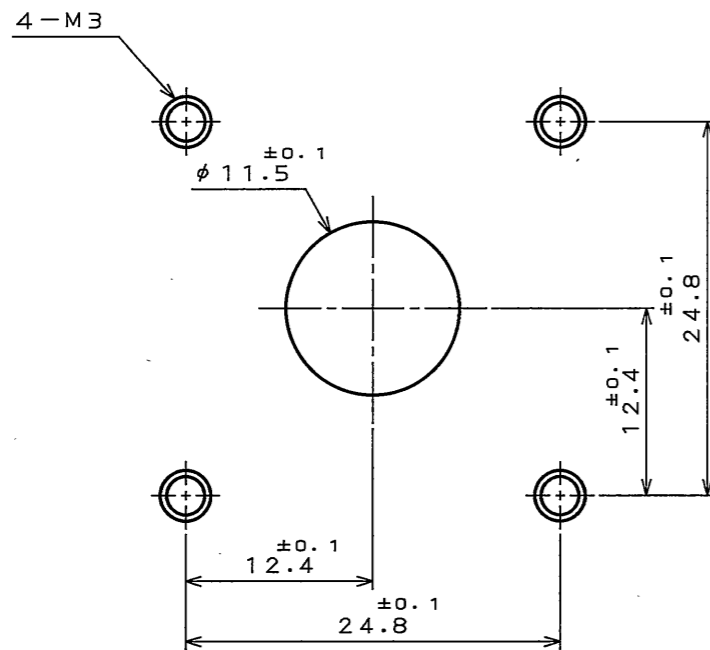
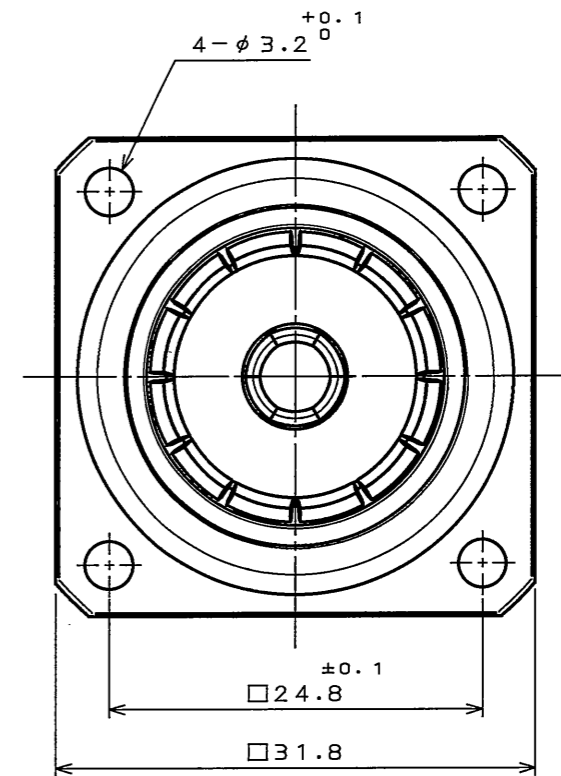
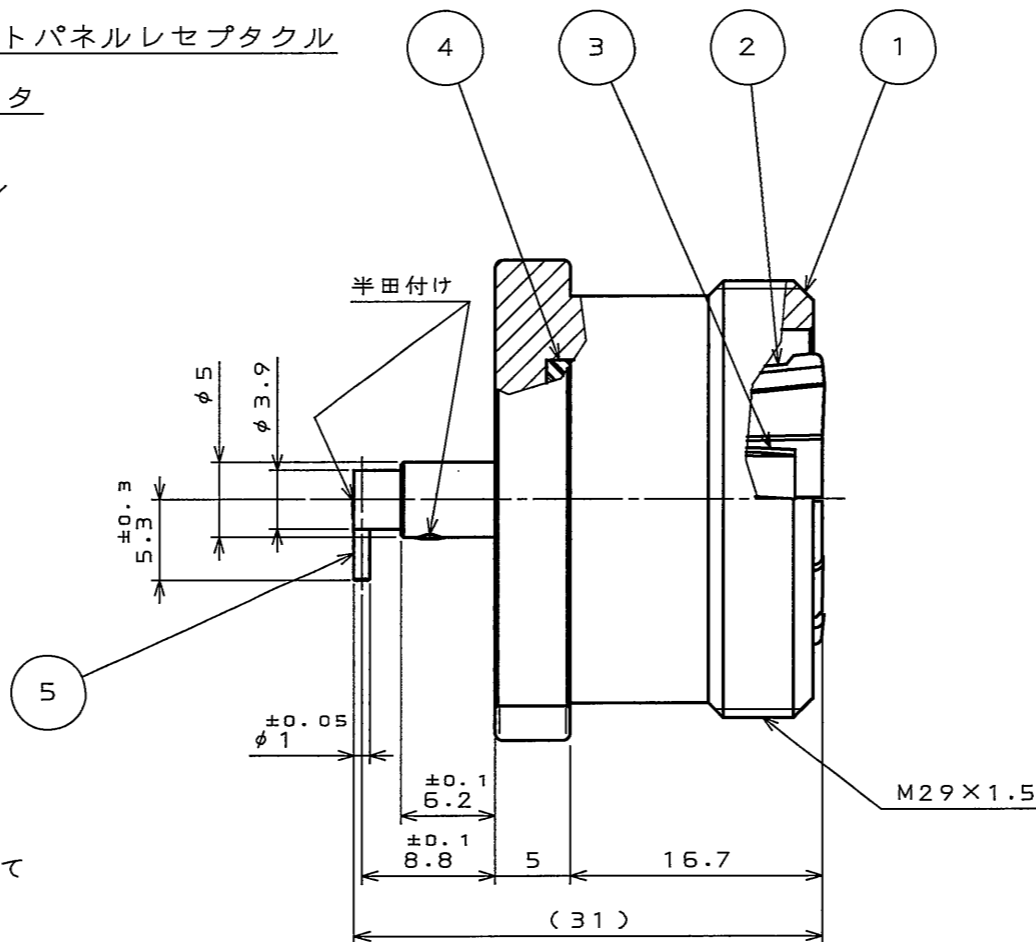
コネクタ形状 : T=ストレートパネルレセプタクル

シリーズ名 : 7/16同軸コネクタ

| 版数 REV. | 年月日 DATE | DCN NO. | 変更内容 DESCRIPTION | 製図 DR. | 担当 CHK. | 査閲 APPD. | 承認 APPD. |
|------------|-------------|---------|---------------------|-----------|------------|-------------|-------------|
| | | | | | | | |
| | | | | | | | |



(注1) コンタクト先端が垂直方向に対して
振れ幅1.4以内のこと。



取付穴参考寸法

| 符号 NO. | 名称 DESCRIPTION | 個数 QTY. | 材料 MATERIAL | 仕上 FINISH | 備考 REMARKS |
|-----------|-------------------|------------|----------------|--------------|---------------|
| 5 | ターミナルピンコンタクト | 1 | リン青銅 | 銀めっき | |
| 4 | インシュレータ | 1 | 4フッ化エチレン | | |
| 3 | ソケットコンタクト | 1 | リン青銅 | 銀めっき | |
| 2 | 外部コンタクト | 1 | リン青銅 | 銀めっき | |
| 1 | シェル | 1 | 黄銅 | ニッケルめっき | |

| | | | |
|--|-----------------------------------|---|----------------------|
| 仕様書 (SPECIFICATION) JACS-2251 | 第1版 (ORIGINAL DATE) 2004.10.27 | 尺度 (SCALE) 2:1 | シリーズ (SERIES) 716 |
| 製図 DR. | 担当 CHK. 西岡 | 名称 (TITLE) 716T001D00 | |
| 公差 (GENERAL TOLERANCE) 寸法 (DIMENSION) 角度 (ANGLES) | 査閲 APPD. | 質量 (MASS) | |
| 承認 APPD. | 承認 APPD. | 日本航空電子工業株式会社 JAPAN AVIATION ELECTRONICS INDUSTRY, LTD. | |
| | | 図面番号 (DRAWING NO.) SJ102278 | |

DOF-0-212E(03.08)



LEAD FREE この製品は鉛フリー品です

JAE CONNECTOR DIV. PROPRIETARY.
 COPYRIGHT (C) 2004, JAPAN AVIATION ELECTRONICS INDUSTRY, LTD.

E A S I Z E

版数 (REV.)

1