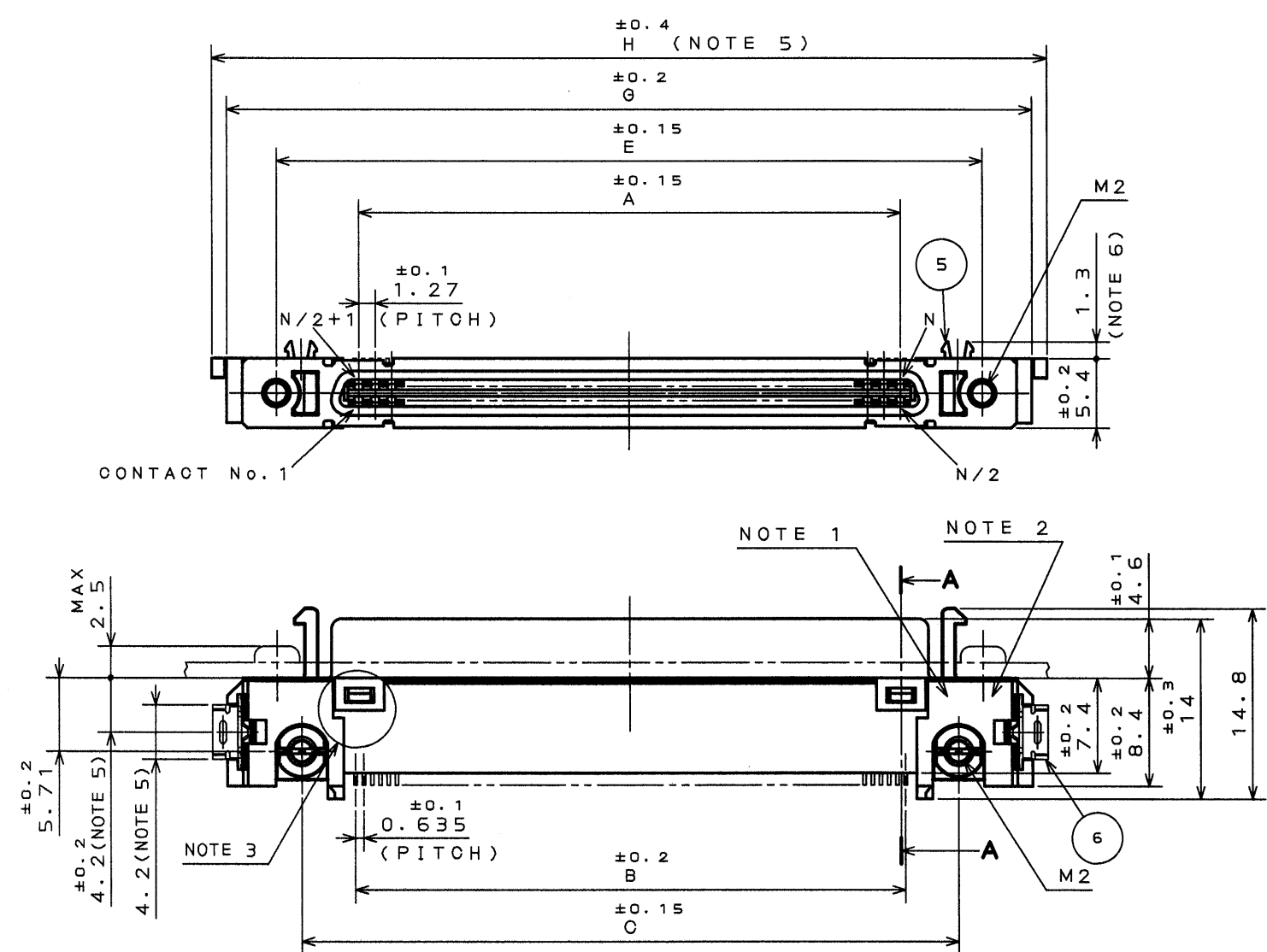


L6ZLE0PS
(ON ENIMVHO)各票用図

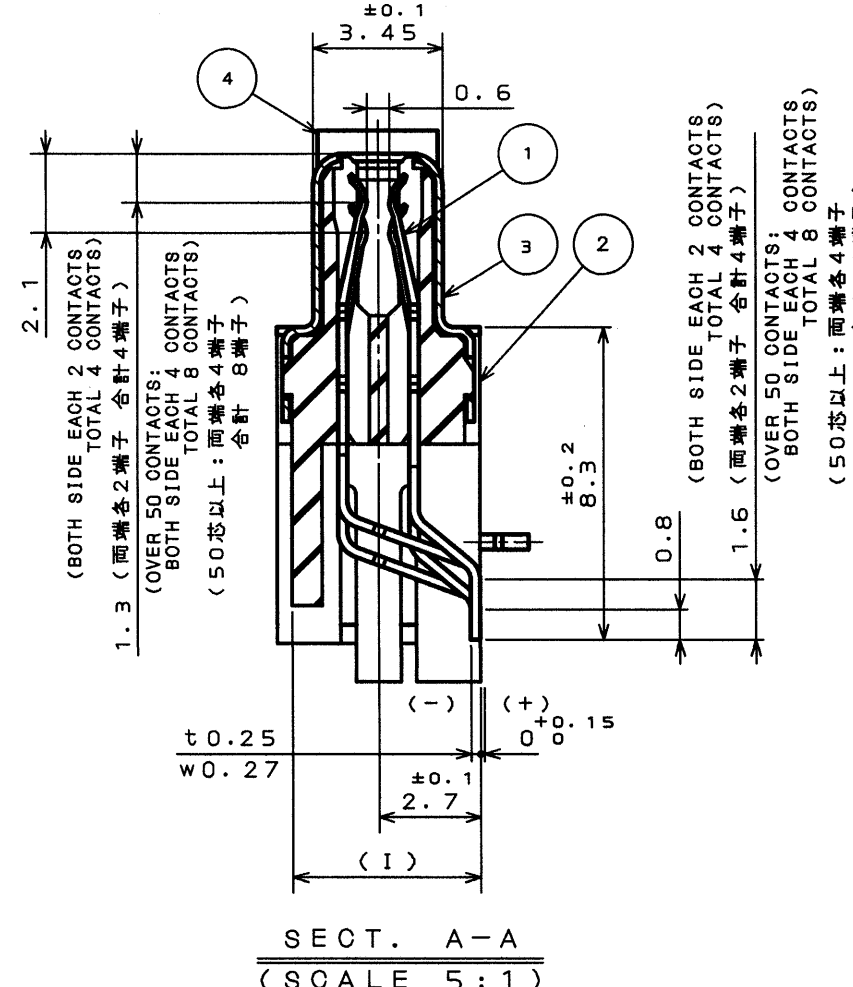
版数 REV.	年月日 DATE	DCN NO.	変更内容 DESCRIPTION	製図 DR.	担当 CHK.	査閲 APPD.	承認 APPD.



MATING STYLE MARK
S: STANDARD
R: REVERSE

嵌合部形状マーク
S:スタンダード
R:リバース

TOOLING MARK
金型マーク



NOTE 1. PRODUCTION LOT NUMBER AS INDICATED.
(EX.) A081
LOT NUMBER OF CURRENT MONTH
MONTH (1 TO 9 FOR JAN. TO SEPT. RESPECTIVELY,
OCT.:0, NOV.:X, DEC.:Y)
YEAR (LAST DIGIT ONLY)
MANUFACTURE CODE

- LAST NUMBER OF FINISH MARK AS INDICATED, HOWEVER THERE IS NO MARK ONLY IN CASE FINISH NUMBER IS 1.
- NUMBER OF THE DEPRESSED SLOTS VARY DEPENDING ON CONNECTOR SIZES.
- THIS DRAWING SHOWS JAE P/N OF TX20A-※R-D2GF1-A=LME CONNECTOR WHICH HAS BOTH HOLD DOWN AND HOOK PIN/ EXPANSION POST.
- DIMENSION SHOWN ABOVE IS ONLY REQUIRED IN CASE OF THE CONNECTOR TYPE WITH HOLD DOWN.
- DIMENSION SHOWN ABOVE IS ONLY REQUIRED IN CASE OF THE CONNECTOR TYPE WITH HOOK PIN.

1. 図示の位置に、ロット番号を表示する。
(例) A081
月の生産ロット番号
月表示: 1~9 (10月: O, 11月: X, 12月: Y)
年表示 (西暦末尾)
製造コード

2. 図示の位置に仕上記号の末尾数字を表示する。
但し、A1の場合は、省略する。

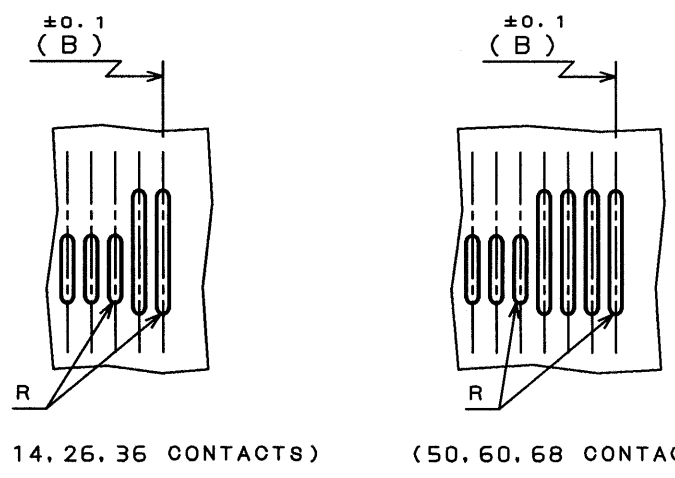
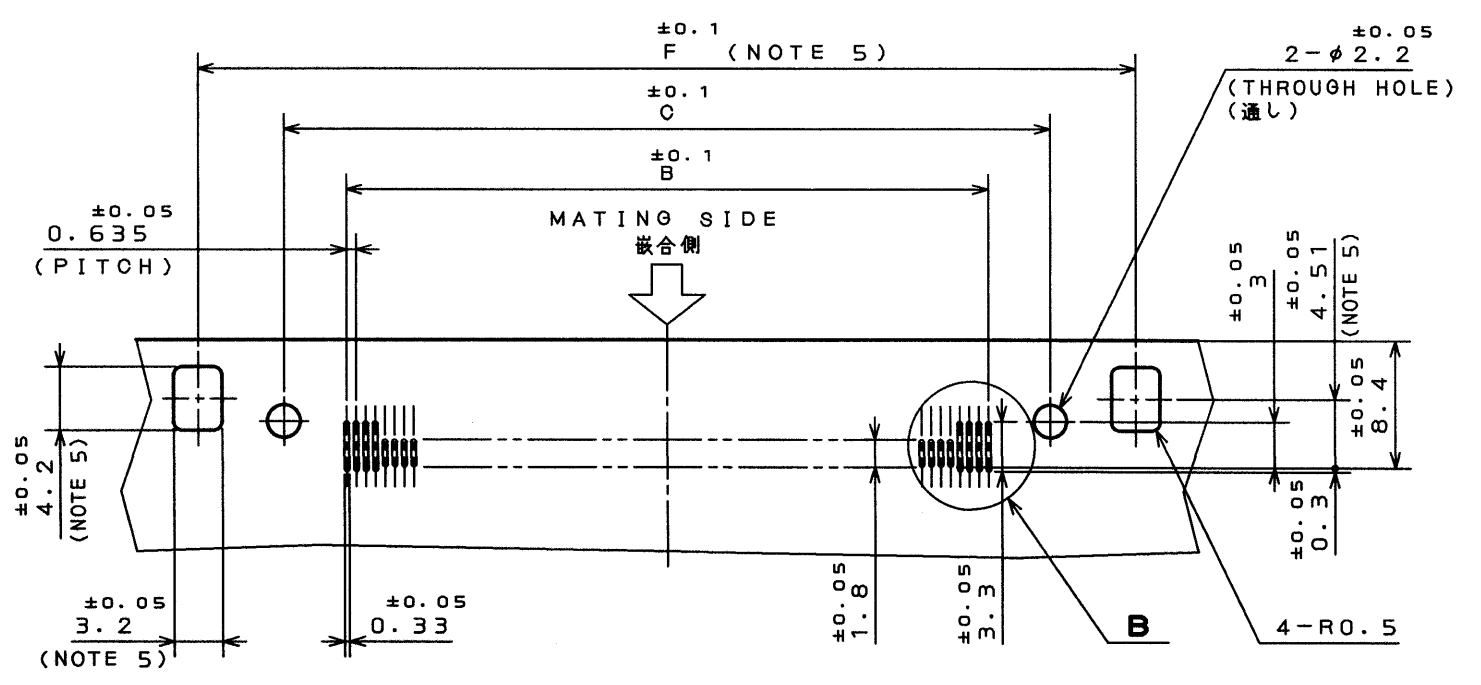
3. 図示の形状は、芯数により異なる。

4. 本図は、ホールドダウン、フックピンを共に有するモデル (TX20A-※R-D2GF1-A=LME) である。

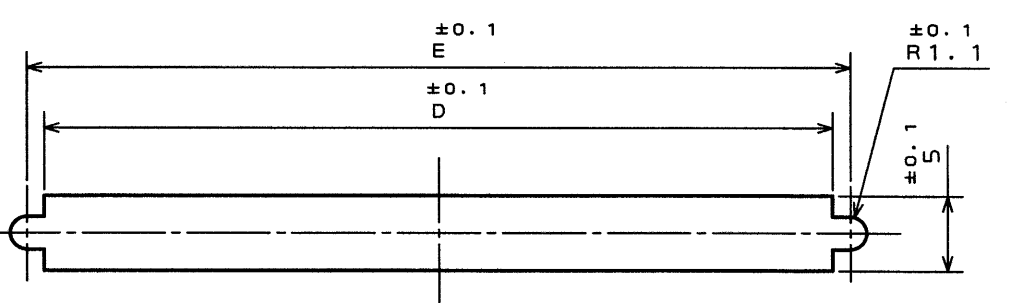
5. ホールドダウンを有する時のみ必要である。

6. フックピンを有する時のみ必要である。

APPLICABLE P.C.B. PATTERNS (REF.)
P.C.B. THICKNESS 0.7 MIN.
適合基板寸法 (参考) 基板厚 t0.7 以上



DETAIL B (SCALE 5:1)



APPLICABLE PANEL PATTERNS (REF.)
PANEL THICKNESS 1.2 MAX.
適合パネル寸法 (参考)
パネル厚 1.2 以下

TABLE 1

PARTS NUMBER	NUMBER OF CONTACTS (N)	A	B	C	D	E	F	G	H	I
TX20A-10R-D2GF1-A=L*E	10	5.08	5.715	13.97	15.48	17.78	25.28	25.48	27.88	5.25
TX20A-14R-D2GF1-A=L*E	14	7.62	8.255	16.51	18.02	20.32	27.82	28.02	30.32	5
TX20A-26R-D2GF1-A=L*E	26	15.24	15.875	24.13	25.64	27.94	35.44	35.64	37.94	5.4
TX20A-36R-D2GF1-A=L*E	36	21.59	22.225	30.48	31.99	34.29	41.79	41.99	44.29	5
TX20A-50R-D2GF1-A=L*E	50	30.48	31.115	39.37	40.88	43.18	50.68	50.88	53.18	5
TX20A-60R-D2GF1-A=L*E	60	36.83	37.465	45.72	47.23	49.53	57.03	57.23	59.53	5
TX20A-68R-D2GF1-A=L*E	68	41.91	42.545	50.80	52.31	54.61	62.11	62.31	64.61	5

TABLE 2

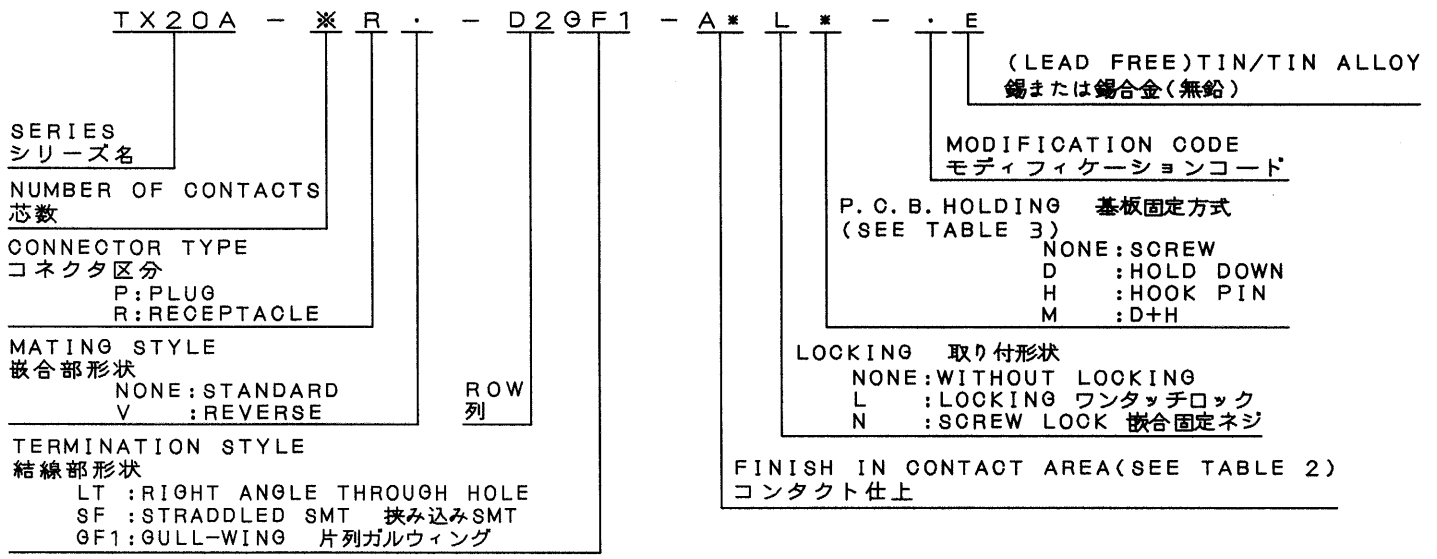
AREA	FINISH	A1	A2	A3
CONTACT AREA	GOLD (0.1 μm MIN.) OVER NICKEL	GOLD (0.3 μm MIN.) OVER NICKEL	GOLD (0.76 μm MIN.) OVER NICKEL	
TERMINAL AREA	(LEAD FREE) TIN/TIN ALLOY	(LEAD FREE) TIN/TIN ALLOY	(LEAD FREE) TIN/TIN ALLOY	

TABLE 3

JAE DESCRIPTION 名称	HOLD DOWN	HOOK PIN	MOUNTER # 実装方法
TX20A-※R-D2GF1-A=L*E	W/O 無	W/O 無	N/A 手寄せ
TX20A-※R-D2GF1-A=L*E	W/T 有	W/O 無	AVAILABLE 自動実装
TX20A-※R-D2GF1-A=L*E	W/O 無	W/T 有	N/A 手寄せ
TX20A-※R-D2GF1-A=L*E	W/T 有	W/T 有	N/A 手寄せ

MOUNTER ##: AVAILABILITY FOR AUTOMATIC MULTI-FUNCTIONAL SMD PLACEMENT MACHINE.
W/T: WITH W/O: WITHOUT N/A: NOT AVAILABLE

DESIGNATION
命名法



NO.	DESCRIPTION	QTY.	MATERIAL	FINISH	REMARKS
6	HOLD DOWN	2	PHOSPHOR BRONZE	(LEAD FREE) TIN/TIN ALLOY	(NOTES)
5	HOOK PIN	2	PHOSPHOR BRONZE	(LEAD FREE) TIN/TIN ALLOY	(NOTE 6)
4	HOOK LUG	2	ZINC ALLOY	NICKEL PLATING	
3	SHELL	1	STEEL	NICKEL PLATING	
2	INSULATOR	1	GLASS FILLED PPS		COLOR: BLACK UL94V-0
1	CONTACT	N	PHOSPHOR BRONZE	TABLE 2	

仕様書 (SPECIFICATION)	JAOS-1336 A025776
公差 (GENERAL TOLERANCE)	
寸法 (DIMENSION)	
.φ ±0.8	X° ±
.X ±0.4	X'X' ±
.XX ±0.1	
.XXX ±	

第1版 (ORIGINAL DATE)	3.Mar.2003
製図 (DRAWING)	J. ICHIYAMA
担当 (CHK.)	T. MORITAKE
承認 (APPD.)	
承認 (APPD.)	K. Sato

寸法 (SCALE)	2:1
シリーズ (SERIES)	TX20A
部品名 (PART NAME)	TX20A-※R-D2GF1-A=L*E
重量 (WEIGHT)	

日本航空電子工業株式会社
JAE CONNECTOR DIV.
Reference JAE ELECTRONICS INDUSTRY, LTD.
図面番号 (DRAWING NO.) SJ037791
版数 (REV.) 1

DOF-0-213D(98-02)

8080-191-E0-800-000



LEAD FREE この製品は鉛フリーです